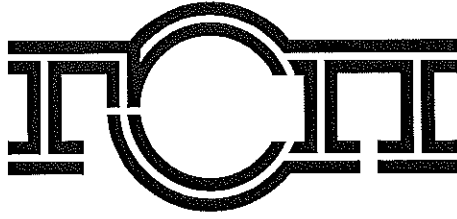


ЈАВНО КОМУНАЛНО
ПРЕДУЗЕЋЕ ГРАДСКО
САОБРАЋАЈНО ПРЕДУЗЕЋЕ
"БЕОГРАД"



ВНД-168/14

КОНКУРСНА ДОКУМЕНТАЦИЈА ЗА ЈАВНУ НАБАВКУ ДОБАРА

**Гумена и гумено техничка роба и Силен
блокови, Амортизери за аутобусе и тролејбусе,
Фелне точка и вентил пнеуматика - по
партијама**

САДРЖАЈ:

I ПОЗИВ ЗА ПОДНОШЕЊЕ ПОНУДА.....	3
II ОПШТИ ПОДАЦИ О ЈАВНОЈ НАБАВЦИ.....	11
III ПОДАЦИ О ПРЕДМЕТУ ЈАВНЕ НАБАВКЕ	11
IV ТЕХНИЧКИ ОПИС ПРЕДМЕТА ЈАВНЕ НАБАВКЕ	17
V МОДЕЛ ПОТВРДЕ КУПЦА.....	28
VI УСЛОВИ ЗА УЧЕШЋЕ У ПОСТУПКУ ЈАВНЕ НАБАВКЕ ИЗ ЧЛАНА 75. И 76. ЗЈН И УПУТСТВО О НАЧИНУ ДОКАЗИВАЊА ТИХ УСЛОВА СХОДНО ЧЛ .77 ЗЈН	29
VII УПУТСТВО ПОНУЂАЧИМА КАКО ДА САЧИНЕ ПОНУДУ	35
VIII ОБРАЗАЦ ПОНУДЕ И ОСТАЛИ ОБАВЕЗНИ ОБРАСЦИ КОЈЕ ЈЕ ПОНУЂАЧ ДУЖАН ДА ДОСТАВИ УЗ ПОНУДУ.....	46
IX ТЕНДЕРСКИ ОБРАСЦИ.....	49
X МОДЕЛ МЕНИЧНОГ ОВЛАШЋЕЊА ЗА ДОБРО ИЗВРШЕЊЕ ПОСЛА	91

I ПОЗИВ ЗА ПОДНОШЕЊЕ ПОНУДА

ЈАВНО КОМУНАЛНО ПРЕДУЗЕЋЕ
ГРАДСКО САОБРАЋАЈНО ПРЕДУЗЕЋЕ
"БЕОГРАД"

Београд, Кнегиње Љубице 29, Београд
Интернет страница: www.gsp.co.rs

На основу члана 55., 57., и 60. Закона о јавним набавкама („Службени гласник РС” број 124/12)
ГСП, Кнегиње Љубице 29
објављује
ПОЗИВ

за подношење понуда за набавку добара у отвореном поступку

ПРЕДМЕТ НАБАВКЕ - Добра: Гумена и гумено техничка роба и Силен блокови, Амортизери за аутобусе И тролејбусе, Фелне точка и вентил пнеуматика - по партијама

(назив и ознака из општег речника набавке: Точкови, делови и прибор за точкове-34324000)

Бр. партије	Шифра ГСП-а	Назив и ознака из општег речника набавке	НАЗИВ ПАРТИЈЕ
1	100183301	Точкови, делови и прибор за точкове-34324000	AMORTIZER, PREDNJE I PRATECE OSOV.831,832 IK
2	100512001	Точкови, делови и прибор за точкове-34324000	AMORTIZER, POGONSKE OSOVINE 118 IK
3	103069801	Точкови, делови и прибор за точкове-34324000	AMORTIZER, GASNI 300N ZA VRATA-POKLOPCE "AP"
4	103076001	Точкови, делови и прибор за точкове-34324000	AMORTIZER, GASNI 650N ZAD.POKLOPICA MOT.IK103
5	107687601	Точкови, делови и прибор за точкове-34324000	AMORTIZER, SPONE UPRAVLJ.IK103F,FAP,0405,0345
6	108737101	Точкови, делови и прибор за точкове-34324000	AMORTIZER, POGONSKE OSOVINE KAROSA
7	108955201	Точкови, делови и прибор за точкове-34324000	AMORTIZER, PREDNJE OSOVINE MAN SL283,SG313
8	109153001	Точкови, делови и прибор за точкове-34324000	AMORTIZER, POKLOPICA MOTORNOG PROTORA SG313
9	112812401	Точкови, делови и прибор за точкове-34324000	AMORTIZER, GASNI BOCNOG POKLOPICA 350N SG313
10	109525001	Точкови, делови и прибор за точкове-34324000	AMORTIZER, GASNI ZADNJEG POKLOPICA O345C
11	109780601	Точкови, делови и прибор за точкове-34324000	AMORTIZER, PREDNJE OSOVINE FAP A537
12	109783001	Точкови, делови и прибор за точкове-34324000	AMORTIZER, POGONSKE OSOVINE FAP A537
13	110923501	Точкови, делови и прибор за точкове-34324000	AMORTIZER, POGONSKE OSOVINE O345C SKL
14	110949901	Точкови, делови и прибор за точкове-34324000	AMORTIZER, PREDNJE OSOVINE O345C SKL
15	113541401	Точкови, делови и прибор за точкове-34324000	AMORTIZER, BOCNOG POKLOPICA O345C
16	113925801	Точкови, делови и прибор за точкове-34324000	AMORTIZER, PREDNJE OSOVINE IK112N/218N
17	113926601	Точкови, делови и прибор за точкове-34324000	AMORTIZER, SREDNJE I POGONSKE OSOV.IK112N/218
18	114115501	Точкови, делови и прибор за точкове-34324000	AMORTIZER, GASNI BOCNOG POKLOP.250N IK112/218
19	100204001	Точкови, делови и прибор за точкове-34324000	SILENBLOK, SA SIROM RUPOM OSOV.831,832 i 118
20	100212001	Точкови, делови и прибор за точкове-34324000	SILENBLOK, SA KONUSOM-AL.IKARBUS
21	101759401	Точкови, делови и прибор за точкове-34324000	SILENBLOK, KOLEVKE OKRETNICE POLUPRIK.IK
22	107137801	Точкови, делови и прибор за точкове-34324000	SILENBLOK, SA OSOV.UPOR.SPON.POG.OSOV.IK102

Бр. партије	Шифра ГСП-а	Назив и ознака из општег речника набавке	НАЗИВ ПАРТИЈЕ
23	107241201	Точкови, делови и прибор за точкове-34324000	LEZISTE, GUMENO UPORNE SPONE FAP A537
24	114613001	Точкови, делови и прибор за точкове-34324000	LEZISTE, GUMENO UPORNE SPONE ф53.5+0.5 А.537
25	100555301	Точкови, делови и прибор за точкове-34324000	OSLONAC, GUMENI MOTORA I MENJACA D2866,D10 IK
26	101365301	Точкови, делови и прибор за точкове-34324000	OSLONAC, GUMENI HLADNJAKA RASH.TECN.TANJI IK
27	101480301	Точкови, делови и прибор за точкове-34324000	OSLONAC, GUMENI IZDUVA,USISA I HLAD.MB,FAP,IK
28	103822201	Точкови, делови и прибор за точкове-34324000	OSLONAC, GUMENI AMORTIZERA IK
29	103877001	Точкови, делови и прибор за точкове-34324000	OSLONAC, GUMENI HLADNJAKA RASH.TECN.DEBLI IK
30	107696501	Точкови, делови и прибор за точкове-34324000	OSLONAC, GUMENI IZDUVNOG LONCA IK103,O345,FA
31	108038501	Точкови, делови и прибор за точкове-34324000	OSLONAC, GUMENI AMORTIZERA FAP A537
32	108066001	Точкови, делови и прибор за точкове-34324000	OSLONAC, GUMENI AMORTIZERA POGONSKE OS. 0345C OSLONAC GUMENI HLADNJAKA
33	108657001	Точкови, делови и прибор за точкове-34324000	OSLONAC, GUMENI HLADNJ.MAN/MER.IK103/201/203
	117597101	Точкови, делови и прибор за точкове-34324000	OSLONAC, GUMENI HLADNJ. IK112N
34	108661801	Точкови, делови и прибор за точкове-34324000	OSLONAC, GUMENI MOT.D2866LUH22 DESNI IK103
35	108662601	Точкови, делови и прибор за точкове-34324000	OSLONAC, GUMENI MOT.D2866LUH22 LEVI IK103 OSLONAC GUMENI MOTORA D8836
36	109014301	Точкови, делови и прибор за точкове-34324000	OSLONAC, GUMENI MOT.D0836 LOH02 SL283 ZADNJI
	109026701	Точкови, делови и прибор за точкове-34324000	OSLONAC, GUMENI MOTORA SG313/SL283
	113349701	Точкови, делови и прибор за точкове-34324000	OSLONAC, GUMENI MOT.D0836 SL283 PREDNJI
37	109141701	Точкови, делови и прибор за точкове-34324000	OSLONAC, GUMENI CEVI IZDUVNIH GASOVA SL283
38	109142501	Точкови, делови и прибор за точкове-34324000	OSLONAC, GUMENI HLADNJAKA RASH.TECNOSTI SL283
39	109855101	Точкови, делови и прибор за точкове-34324000	OSLONAC, GUMENI CEVI INTERKULERA O345C,FAP
40	110156001	Точкови, делови и прибор за точкове-34324000	OSLONAC, GUMENI HLADNJAKA RASH.TECNOSTI O345C OSLONCI , GUMENI MOT.OM447hLA
41	110273701	Точкови, делови и прибор за точкове-34324000	OSLONAC, GUMENI MOT.OM447hLA O345C,FAP
	110275301	Точкови, делови и прибор за точкове-34324000	OSLONAC, GUMENI MOT.OM447hLA DESNI FAP
	110276101	Точкови, делови и прибор за точкове-34324000	OSLONAC, GUMENI MOT.OM447hLA ZADNJI O345C,FAP OSLONCI, GUMENI MOT.OM457hLA
42	113756501	Точкови, делови и прибор за точкове-34324000	OSLONAC, GUMENI MOT.OM457hLA LEVI O345C E3
	113757301	Точкови, делови и прибор за точкове-34324000	OSLONAC, GUMENI MOT.OM457hLA DESNI O345 E3 OSLONCI, GUMENI MOTORA D2066 LOH01
43	115315301	Точкови, делови и прибор за точкове-34324000	OSLONAC, GUMENI MOTORA D2066 LOH01
	115839201	Точкови, делови и прибор за точкове-34324000	OSLONAC, GUMENI ZADNJI MOTORA MAN D2066 LOH01 PROFIL, GUMENI STAKLA OGLEDALA
44	104177001	Точкови, делови и прибор за точкове-34324000	PROFIL, GUMENI STAKLA UNUTRASNJEG OGLEDALA
	104613601	Точкови, делови и прибор за точкове-34324000	PROFIL, GUMENI STAKLA OGLEDALA 180X345

Бр. партије	Шифра ГСП-а	Назив и ознака из општег речника набавке	НАЗИВ ПАРТИЈЕ
			PROFIL, GUMENI VRATA ZA SL/SG
45	109033001	Точки, делови и прибор за точкове-34324000	PROFIL, GUMENI VRATA TRAKA DONJA LEVA SL/SG
	109034801	Точки, делови и прибор за точкове-34324000	PROFIL, GUMENI VRATA TRAKA DONJA DESNA SL/SG
			PROFIL, GUMENI ZA O345C
46	109874801	Точки, делови и прибор за точкове-34324000	PROFIL, GUMENI VRATA DONJI LEVI O345C
	109875601	Точки, делови и прибор за точкове-34324000	PROFIL, GUMENI VRATA DONJI DESNI O345C
47	106601301	Точки, делови и прибор за точкове-34324000	PROFIL, GUMENI IZMEDJU KRILA VRATA IK
48	110135801	Точки, делови и прибор за точкове-34324000	PROFIL, GUMENI ZAPTIVNI KROVNOG POKLOPCA O345
49	110911101	Точки, делови и прибор за точкове-34324000	PROFIL, GUMENI ZAPTIVNI KROVNOG LUFTERA O345C
50	110303201	Точки, делови и прибор за точкове-34324000	PROFIL, GUMENI IZMEDJU KRILA VRATA FAP A537
51	111134501	Точки, делови и прибор за точкове-34324000	PROFIL, GUMENI ZA AL-LASNU SARKE POKL.SG313
52	111199001	Точки, делови и прибор за точкове-34324000	PROFIL, GUMENI KAROSERIJE DO VRATA MAN SG313
53	111700901	Точки, делови и прибор за точкове-34324000	PROFIL, GUMENI BLATOBрана MAN SG313
54	112556701	Точки, делови и прибор за точкове-34324000	PROFIL, GUMENI KAROSERIJE DO VRATA IK
55	112558301	Точки, делови и прибор за точкове-34324000	PROFIL, GUMENI STAKLA VETROBRANA IK103,201
56	113923101	Точки, делови и прибор за точкове-34324000	PROFIL, GUMENI VRATA DONJI IK112N/218N
57	116242001	Точки, делови и прибор за точкове-34324000	PROFIL, GUMENI VRATA 2100mm IK218(2012)
58	116243801	Точки, делови и прибор за точкове-34324000	PROFIL, GUMENI VRATA 1960mm IK218(2012)
59	116838001	Точки, делови и прибор за точкове-34324000	PROFIL, GUMENI HLADNJAKA RASH.TECNOSTI IK103F
60	117037601	Точки, делови и прибор за точкове-34324000	PROFIL, GUMENI BLATOBрана O345C
61	117145301	Точки, делови и прибор за точкове-34324000	PROFIL, GUMENI PROZORA L7850 IK218M
62	100466201	Точки, делови и прибор за точкове-34324000	PRSTEN, GUMENI 237X4 KUCISTA PLANETARA OS.118
63	101224001	Точки, делови и прибор за точкове-34324000	PRSTEN, GUMENI 100X100X5 POK. SEPARATORA IK-2
64	102541401	Точки, делови и прибор за точкове-34324000	PRSTEN, GUMENI 25.07X2.62 TRISTOP CILIND.PPT
65	103289501	Точки, делови и прибор за точкове-34324000	PRSTEN, GUMENI 8.3X2.4 RAZVOD.MOT.BRISAC.IK
66	107752001	Точки, делови и прибор за точкове-34324000	PRSTEN, GUMENI OSOVINICE KOCNIH PAPUCA
67	108742801	Точки, делови и прибор за точкове-34324000	PRSTEN, GUMENI CILINDRA VRATA KAROSA
68	108880701	Точки, делови и прибор за точкове-34324000	PRSTEN, GUMENI 24X2.5 INST.HI.VEN.IK103/201
69	112801901	Точки, делови и прибор за точкове-34324000	PRSTEN, GUMENI 19X4
70	100952401	Точки, делови и прибор за точкове-34324000	PRSTEN, GUMENI 60X4 TERMOSTAT.MOT.D2866
71	108879301	Точки, делови и прибор за точкове-34324000	PRSTEN, GUMENI 18X2.5B-FPM1-70-GN INS.H.P.V
72	105591701	Точки, делови и прибор за точкове-34324000	PRSTEN, GUMENI 255X5 KUCISTA TRKACA SG/SL
73	105592501	Точки, делови и прибор за точкове-34324000	PRSTEN, GUMENI 47X2.6
74	110485301	Точки, делови и прибор за точкове-34324000	PRSTEN, 9X3 GUMENI PRIKLJUČKA GORIVA LUH24
75	111668101	Точки, делови и прибор за точкове-34324000	PRSTEN, GUMENI 26X2.5 PRIKLJUČKA HPV SG313

Бр. партије	Шифра ГСП-а	Назив и ознака из општег речника набавке	НАЗИВ ПАРТИЈЕ
76	111669001	Точки, делови и прибор за точкове-34324000	PRSTEN, GUMENI 20X2.5 PRIKLJUCKA HPV SG313 PRSTENOVNI GUMENI ZA SKLOPOVE VOZIAM MAN
77	108998601	Точки, делови и прибор за точкове-34324000	PRSTEN, GUMENI 90X6N-NBR3-70 SG313/SL283
	108999401	Точки, делови и прибор за точкове-34324000	PRSTEN, GUMENI 133X4.4-NBR3-70 2866LUH24/0836
	105587901	Точки, делови и прибор за точкове-34324000	PRSTEN, GUMENI OSOVINICE PRED.RUKAVCA SU/SG
	109899301	Точки, делови и прибор за точкове-34324000	PRSTEN, GUMENI 14X2.5 SG313
	112690301	Точки, делови и прибор за точкове-34324000	PRSTEN, GUMENI KOCNOG VALJKA MAN SG313
	113677101	Точки, делови и прибор за точкове-34324000	PRSTEN, GUMENI φ62X3 OSOVINICE RUKAVCA SG313
	114651301	Точки, делови и прибор за точкове-34324000	PRSTEN, GUMENI φ19X3 SPOJN.ULJNE PUMPE D0826
	115380301	Точки, делови и прибор за точкове-34324000	PRSTEN, GUMENI 25X2.5B-NBR3-70 ZAPTIVNI
	115628401	Точки, делови и прибор за точкове-34324000	PRSTEN, GUMENI 19X2.5B HPV MAN,IK,SG
	114455301	Точки, делови и прибор за точкове-34324000	PRSTEN, GUMENI 85.09X5.33N-NBR3-70 IK103/201 PRSTENOVNI GUMENIKOMPRESORA D2066
78	114424301	Точки, делови и прибор за точкове-34324000	PRSTEN, GUMENI 11X2.5 RASHL.CEVI KOMPR.D2066
	114425101	Точки, делови и прибор за точкове-34324000	PRSTEN, GUMENI 15X2 RASH.CEVI KOMPR.D2066 PRSTEN, GUMENI PUMPE ZA ULJE D2066 LOH01
79	114877001	Точки, делови и прибор за точкове-34324000	PRSTEN, 22X2 GUMENI PUMPE ZA ULJE D2066 LOH01
	114878801	Точки, делови и прибор за точкове-34324000	PRSTEN, 25.12X1.78 GUMENI PUMPE ZA ULJE LOH01
	114884201	Точки, делови и прибор за точкове-34324000	PRSTEN, 32X5 GUMENI PUMPE ZA ULJE D2066 LOH01
80	114932601	Точки, делови и прибор за точкове-34324000	PRSTEN, 100X4 GUMENI PRECIS.GORIVA D2066LOH01
81	109806301	Точки, делови и прибор за точкове-34324000	PRSTEN, GUMENI 34X3 CEVI HIDRO.POG.A537.3.1
82	109995701	Точки, делови и прибор за точкове-34324000	PRSTEN, GUMENI OSOVINICE KOCNE PAPUCE O345C
83	110948001	Точки, делови и прибор за точкове-34324000	PRSTEN, GUMENI 32X3mm ODUSKA MOTORA MAN,MERC
84	115362501	Точки, делови и прибор за точкове-34324000	PRSTEN, GUMENI PRECISTACA VAZD.D2688 LUH22/23
85	116754501	Точки, делови и прибор за точкове-34324000	PRSTEN, GUMENI CEVI RASHL.TECNOSTI LUH23/24
86	109024001	Точки, делови и прибор за точкове-34324000	DRZAC, GUMENI MAN A75 SG313
87	109558701	Точки, делови и прибор за точкове-34324000	ODBOJNIK, GUMENI DONJI VAZD.JASTUKA O345,O405
88	109757101	Точки, делови и прибор за точкове-34324000	DRZAC, GUMENI IZDUVNOG LONCA MB,FAP
89	109818701	Точки, делови и прибор за точкове-34324000	MANZETNA, GUMENA OD USISA DO PRECIS.VAZD.A573
90	110326101	Точки, делови и прибор за точкове-34324000	NOSAC, GUMENI PRECISTACA VAZDUHA MOT.FAP A537
91	111074801	Точки, делови и прибор за точкове-34324000	GUMA, ZASTITNA KONEKTORA HSP IK201
92	108878501	Точки, делови и прибор за точкове-34324000	LEZISTE, GUMENO STABILIZATORA IK103/201
93	113543001	Точки, делови и прибор за точкове-34324000	LEZISTE, GUMENO STABILIZATORA ZADNJEG O345C
94	113903701	Точки, делови и прибор за точкове-34324000	LEZISTE, GUMENO STABILIZATORA IK-112N,218N

Бр. партије	Шифра ГСП-а	Назив и ознака из општег речника набавке	НАЗИВ ПАРТИЈЕ
			ZAPTIVKE, GUMENA VRATA SG313/SL283
95	113800601	Точки, делови и прибор за точкове-34324000	ZAPTIVKA, GUMENA OSOVINE VRATA SG313/SL283
	113801401	Точки, делови и прибор за точкове-34324000	UVODNIK, GUMENI OSOVINE VRATA SG313/SL283
96	114143001	Точки, делови и прибор за точкове-34324000	GUMA, ZASTITNA PEDALE KOCNICE IK103/201/202
97	114506101	Точки, делови и прибор за точкове-34324000	TRAKA, GUMENA STEPENISNA ZUTA O345C
98	113734401	Точки, делови и прибор за точкове-34324000	KLIZAC, GUMENI OKRETNICE SA GRAFITOM SG313
			LAJSNE, GUMENE POLUTKE OKRETNICE IK218N
99	114569001	Точки, делови и прибор за точкове-34324000	LAJSNA, GUMENA POLUTKE OKRETNICE PRED.IK218N
	114570301	Точки, делови и прибор за точкове-34324000	LAJSNA, GUMENA POLUTKE OKRETNICE ZADNJA IK218
100	114675001	Точки, делови и прибор за точкове-34324000	GUMA, GORNJA DVOKRILNIH VRATA IK112/218N
101	114970901	Точки, делови и прибор за точкове-34324000	ZAPTIVAC, GUMENI BOCNOG POV.STAKLA O345C
102	117126701	Точки, делови и прибор за точкове-34324000	IVICA, UNUTRASNJA 2100MM GUMENA VRATA
103	117133001	Точки, делови и прибор за точкове-34324000	PRSTEN, ф34 ZAPTIVNI VRATA IK218M
104	117146101	Точки, делови и прибор за точкове-34324000	KEDER, GUMENI PROZORA L15700 IK218M
105	117166601	Точки, делови и прибор за точкове-34324000	GUMA, ZASTITNA ZA PRSTE VRATA IK218M
106	108535201	Точки, делови и прибор за точкове-34324000	FELNA, TOCKA JEDNODELNA 8.25-22.5 BEZ KONUSA
107	113249001	Точки, делови и прибор за точкове-34324000	FELNA, TOCKA 7.50-22.5 BEZ KONUSA
			VENTILI, IGLICE I KAPICE VENTILA
108	103914801	Точки, делови и прибор за точкове-34324000	IGLICA, VENTILA PNEUMATIKA
	103915601	Точки, делови и прибор за точкове-34324000	KAPICA, VENTILA PNEUMATIKA -METALNA
	108538701	Точки, делови и прибор за точкове-34324000	VENTIL, SPOLJNOG PMEUMATIKA IK202
109	221126201	Точки, делови и прибор за точкове-34324000	AMORTIZER, GASNI D3D3-52-270-690/220N
110	221125401	Точки, делови и прибор за точкове-34324000	AMORTIZER, GASNI D3D3-S52-270-690/220N
111	205139701	Точки, делови и прибор за точкове-34324000	AMORTIZER, POKLOPCA PREDNJE MASKE BKM32100S
112	206028001	Точки, делови и прибор за точкове-34324000	AMORTIZER, PREDNJI 38-171 BKM333,321
113	206029901	Точки, делови и прибор за точкове-34324000	AMORTIZER, ZADNJI 38-172 BKM333,321
114	221119001	Точки, делови и прибор за точкове-34324000	GUMA, NOSACA VUCNOG MOTORA BKM32100S
115	206060401	Точки, делови и прибор за точкове-34324000	GUMA, ODBOJNA PLOCE JASTUKA BKM 32100S
116	205159101	Точки, делови и прибор за точкове-34324000	GUMA, ZASTITNA DONJA VRATA BKM32100S
117	510739301	Точки, делови и прибор за точкове-34324000	GUMICA, 740X3 OTPORNA NA TEMP. I DERIVATE
118	310104501	Точки, делови и прибор за точкове-34324000	MANZETNA, "GAKO" REGULATORA VENTILA DUWAG
119	510065801	Точки, делови и прибор за точкове-34324000	MANZETNA, GUMENA 726X17X5.5 VP HIDR.DIZAL.DR1
120	510061501	Точки, делови и прибор за точкове-34324000	MANZETNA, GUMENA 728X16X10 VP HIDR.DIZAL.BL5T
121	510064001	Точки, делови и прибор за точкове-34324000	GUMICA, 740X3 OTPORNA NA TEMP. I DERIVATE
122	510063101	Точки, делови и прибор за точкове-34324000	MANZETNA, GUMENA 753X40X10 VP HIDR.DIZAL.DR1
123	510066601	Точки, делови и прибор за точкове-34324000	MANZETNA, GUMENA 760X38X12 VP KANAL.DIZAL.5T
124	510062301	Точки, делови и прибор за точкове-34324000	MANZETNA, GUMENA 789X74X12 VP HIDR.DIZAL.5T

Конкурсна документација за јавну набавку добара : Гумена и гумено техничка роба и Силен блокови, Амортизери за аутобусе и тролејбусе, Фелне точка и вентил пнеуматика - по партијама, бр. ВНД-168/14

Бр. партије	Шифра ГСП-а	Назив и ознака из општег речника набавке	НАЗИВ ПАРТИЈЕ
125	510102601	Точки, делови и прибор за точкове-34324000	MANZETNA, KOZNA ?20X10 HIDRAUL.DIZAL.10T
126	206023001	Точки, делови и прибор за точкове-34324000	ODBOJNIK, GUMENI JASTUKA ZIU, TROLZA
127	310100201	Точки, делови и прибор за точкове-34324000	ODBOJNIK, VRATA GUMENI DUWAG
128	301559901	Точки, делови и прибор за точкове-34324000	PODMETAC, BLATOBRAHA GUMENI RAVNI KT4
129	301558001	Точки, делови и прибор за точкове-34324000	PODMETAC, BLATOBRAHA OBRT.POSTOLJA GUMENI KT4
130	304109301	Точки, делови и прибор за точкове-34324000	PODMETAC, GUMENI ZVONA MOTORA KT4
131	301602101	Точки, делови и прибор за точкове-34324000	PODMETAC, OBRT.POSTOLJA GUMENI KT4
132	302301001	Точки, делови и прибор за точкове-34324000	PODMETAC, SINSKE KOCNICE GUMENI KT4
133	204191001	Точки, делови и прибор за точкове-34324000	PROFIL, GUM.KRILA VRATA SPOLJ.L-1930 32100S
134	204195201	Точки, делови и прибор за точкове-34324000	PROFIL, GUM.KRILA VRATA VOZACA L-1840 32100S
135	204194401	Точки, делови и прибор за точкове-34324000	PROFIL, GUM.STUBA VRATA DESNI L-2030 32100S
136	204193601	Точки, делови и прибор за точкове-34324000	PROFIL, GUM.STUBA VRATA LEVI L-2030 32100S
137	204192801	Точки, делови и прибор за точкове-34324000	PROFIL, GUM.STUBA VRATA VOZACA L-2030 32100S
138	204190101	Точки, делови и прибор за точкове-34324000	PROFIL, GUMENI KRILA VRATA UN.L-1930 32100S
139	205176101	Точки, делови и прибор за точкове-34324000	PROFIL, GUMENI STUBA PR.VRATA L2000 BKM32100S
140	310328501	Точки, делови и прибор за точкове-34324000	PROFIL, GUMENI VRATA PREDNJIH MOT.KOLA DUWAG
141	310324201	Точки, делови и прибор за точкове-34324000	PROFIL, GUMENI VRATA PRIKOLICE B4 DUWAG
142	310322601	Точки, делови и прибор за точкове-34324000	PROFIL, GUMENI VRATA SRED./ZAD.MOT.KOLA DUWAG
143	205180001	Точки, делови и прибор за точкове-34324000	PRSTEN, 10X3 GUMENI KLIZACA SEDISTA BKM32100S
144	217064701	Точки, делови и прибор за точкове-34324000	PRSTEN, GUM.?2.4X?7.2X?12 DO150°C NA R.VENTIL
145	217065501	Точки, делови и прибор за точкове-34324000	PRSTEN, GUM.?2.5X?11X?16 DO150°C NA R.VENTILU
146	510053401	Точки, делови и прибор за точкове-34324000	PRSTEN, GUMENI ? 9.3X2.4 ZAPT.HIDR.DIZAL.10T
147	510100001	Точки, делови и прибор за точкове-34324000	PRSTEN, GUMENI ? 9X5X2 HIDRAUL.DIZ.10T
148	510060701	Точки, делови и прибор за точкове-34324000	PRSTEN, GUMENI ?100X4 DIZAL.DR1 HPKD10/16T
149	510101801	Точки, делови и прибор за точкове-34324000	PRSTEN, GUMENI ?12 KLIPA HIDRAUL.DIZAL. 2T
150	510096801	Точки, делови и прибор за точкове-34324000	PRSTEN, GUMENI ?120X110X5 HIDRAUL.DIZ.10T
151	510054201	Точки, делови и прибор за точкове-34324000	PRSTEN, GUMENI ?19X3 ZAPTIV.HIDRAUL.DIZAL.10T
152	510051801	Точки, делови и прибор за точкове-34324000	PRSTEN, GUMENI ?24.2X3 ZAPTIV.HIDR.DIZAL.10T
153	510052601	Точки, делови и прибор за точкове-34324000	PRSTEN, GUMENI ?24X3 ZAPTIV.HIDRAUL.DIZAL.10T
154	510099201	Точки, делови и прибор за точкове-34324000	PRSTEN, GUMENI ?47X38X4.5 HIDRAULICNE DIZALIC
155	510098401	Точки, делови и прибор за точкове-34324000	PRSTEN, GUMENI ?60X51X4.5 HIDRAUL.DIZ.10T
156	510056901	Точки, делови и прибор за точкове-34324000	PRSTEN, GUMENI ?70X4 ZAPTIV.HIDRAUL.DIZAL.5T
157	510097601	Точки, делови и прибор за точкове-34324000	PRSTEN, GUMENI ?74X68X3 HIDRAUL.DIZ.10T
158	223182401	Точки, делови и прибор за точкове-34324000	PRSTEN, GUMENI Ф74,2 X 5,7 RELE VENTILA
159	301277801	Точки, делови и прибор за точкове-34324000	PRSTEN, Ф109,5 X 3 60 FPM 10.1 REDUKTORA KT 4
160	301278601	Точки, делови и прибор за точкове-34324000	PRSTEN, Ф49,2 X 5,7 60 FPM 10.1 REDUKTORA KT 4
161	308370501	Точки, делови и прибор за точкове-34324000	UVODNIK, GUMENI MUZIJK

Конкурсна документација за јавну набавку добара: : Гумена и гумено техничка роба и Силен блокови, Амортизери за аутобусе и тролејбусе, Фелне точка и вентил пнеуматика - по партијама, бр. ВНД-168/14

Бр. партије	Шифра ГСП-а	Назив и ознака из општег речника набавке	НАЗИВ ПАРТИЈЕ
163	308369101	Точки, делови и прибор за точкове-34324000	UVODNIK, GUMENI ZENKA
164	250889301	Точки, делови и прибор за точкове-34324000	UVODNIK, M40X1.5 ECO PA SA GUMENOM ZAPTIVKOM
165	221120301	Точки, делови и прибор за точкове-34324000	CAURA, GUME NOSACA VUCNOG MOTORA BKM32100S
166	304300201	Точки, делови и прибор за точкове-34324000	GRANICNIK, VRATA IZMEDJU KRILA MANJI GUMENI
167	220021001	Точки, делови и прибор за точкове-34324000	NAPLATAK, PREDNJEG TOCKA BKM32100S
168	310101001	Точки, делови и прибор за точкове-34324000	NOSAC, GUMENI PESKARE DUWAG

Право учешћа имају понуђачи која испуњавају обавезне услове за учешће у поступку предвиђене Законом о јавним набавкама (чл. 75.) и додатне услове (чл. 76.) предвиђене у овом поступку јавне набавке, а испуњеност услова се доказује достављањем доказа из члана 77.став 1. ЗЈН, у складу са Конкурсном документацијом.

Понуде се могу поднети за једну или више партија предмета набавке.

Понуђач је дужан да понуди све ставке из конкретне партије за коју конкурише.

Понуда мора бити припремљена и поднета у складу са позивом и Конкурсном документацијом.

Критеријум за доделу уговора је најнижа понуђена цена – по партијама предмета набавке.

Место испоруке: ГСП, Кнегиње Љубице 29, 11000 Београд.

Заинтересовани понуђачи могу преузети Конкурсну документацију на Порталу јавних набавки и на интернет страници наручиоца www.gsp.co.rs.

Сва обавештења везана за предметну јавну набавку (обавештење о продужењу рока за подношење понуда, обавештење о изменама или допунама конкурсне документације, обавештење о додатним информацијама, појашњењима или одговорима на питања понуђача и сл.), Наручилац ће благовремено објављивати на Порталу јавних набавки и на својој интернет страници.

Наручилац не сноси одговорност уколико понуђач нема сазнања о објављеним документима на Порталу за јавне набавке из претходног става.

Додатне информације и појашњења у вези са припремањем понуде понуђачи могу тражити писаним путем са обавезном навођењем адресе, тачног назива, контакт телефона и email адресе потенцијалног понуђача, најкасније пет дана пре истека рока за подношење понуда тако што ће захтев за додатним информацијама и појашњењем доставити на број факса 011/366-4087 или на адресу Наручиоца: ГСП, Кнегиње Љубице 29, 11000 Београд, са назнаком "За набавку број ВНД-168/14", као и електронским путем на e-mail blagica.pirkovic@gsp.co.rs са истомознаком.

Наручилац ће заинтересованом лицу за додатним информацијама и појашњењима у вези са припремањем понуде, послати одговор у року од три дана од пријема захтева у писаном облику, и исти одговор објавити на Порталу јавних набавки и на својој интернет страници, ради увида осталих заинтересованих лица у послати одговор.

Понуде се достављају на српском језику у затвореној коверти или кутији затвореној на начин да се приликом отварања са сигурношћу може утврдити да се први пут отвара, непосредно или путем поште са назнаком:

**«ПОНУДА ЗА НАБАВКУ: Гумена и гумено техничка роба и Силен блокови, Амортизери за аутобусе И тролејбусе, Фелне точка и вентил пнеуматика по партијама -
(навести партије предмета набавке за које се конкурише) – НЕ ОТВАРАТИ ДО
13.10.2014. године до 12,00 часова, позив на број ВНД-168/14».**

На полеђини навести назив и адресу подносиоца понуде (пожељно је навести и контакт телефон или e-mail адресу).

Рок за подношење понуда је 13.10.2014. године до 11,30 часова у писарници Наручиоца на адресу: ГСП, Кнегиње Љубице 29, 11000 Београд.

Јавно отварање понуда извршиће се 13.10.2014. године у 12,00 часова, у просторијама ГСП, Кнегиње Љубице 29, 11000 Београд, управна зграда.

Представник понуђача који ће присуствовати поступку отварања понуда и активно учествовати, дужан је да Комисији за јавну набавку преда писано пуномоћје/овлашћење.

Пуномоћје/овлашћење на основу кога ће присутни представник доказати овлашћење за активно учешће у поступку јавног отварања понуда (увид у понуде, давање примедби на поступак

отварања, оверавање пристиглих понуда, потписивање и преузимање Записника по завршеном отварању, итд...) мора бити оверено печатом и потписано од стране овлашћеног лица понуђача. Уколико представник понуђача не достави наведено пуномоћје/овлашћење, представник ће бити третиран као општа јавност и неће моћи да активно учествују у поступку отварања. Уколико отварању понуда присуствује законски заступник понуђача, неопходно је да се као такав легитимише путем извода из АПР-а и личног документа (лична карта, пасош, возачка дозвола и др.). Уколико понуђач не достави наведени извода из АПР-а, Комисија ће, пре почетка отварања понуда, извршити проверу податка на сајту Агенције за привредне регистре.

Предвиђени период за доношење одлуке Наручиоца је 25 дана од дана јавног отварања понуда. Неблаговремене понуде неће бити разматране. Рок важења понуде не може бити краћи од 30 дана од дана јавног отварања понуда. Контакт: Служба за јавне набавке.

II ОПШТИ ПОДАЦИ О ЈАВНОЈ НАБАВЦИ

1. Подаци о Наручиоцу

Назив Наручиоца: ЈАВНО КОМУНАЛНО ПРЕДУЗЕЋЕ ГРАДСКО САОБРАЋАЈНО ПРЕДУЗЕЋЕ "БЕОГРАД"

Адреса Наручиоца: Београд, Кнегиње Љубице 29, Београд

Интернет страница: www.gsp.co.rs

Порески индентификациони број: SR100049398

Матични број: 07022662

Шифра делатности: 60212

2. Поступак јавне набавке - отворени поступак, сходно члану 32. ЗЈН

3. Предмет јавне набавке: добра

4. Поступак се спроводи ради закључења уговора о јавној набавци

5. E-mail за контакт: blagica.pirkovic@gsp.co.rs, Служба за јавне набавке

Наручилац напомиње да тражење појашњења или додатних информација у вези са припремањем понуда, није дозвољено телефонским путем.

III ПОДАЦИ О ПРЕДМЕТУ ЈАВНЕ НАБАВКЕ

ПРЕДМЕТ НАБАВКЕ – Гумена и гумено техничка роба и Силен блокови, Амортизери за аутобусе и тролејбусе, Фелне точка и вентил пнеуматика - по партијама (назив и ознака из општег речника набавке:Точкови, делови и прибор за точкове- 34324000)

Бр. партије	Шифра ГСП-а	Назив и ознака из општег речника набавке	НАЗИВ ПАРТИЈЕ
1	100183301	Точкови, делови и прибор за точкове-34324000	AMORTIZER, PREDNJE I PRATECE OSOV.831,832 IK
2	100512001	Точкови, делови и прибор за точкове-34324000	AMORTIZER, POGONSKE OSOVINE 118 IK
3	103069801	Точкови, делови и прибор за точкове-34324000	AMORTIZER, GASNI 300N ZA VRATA-POKLOPCE "AP"
4	103076001	Точкови, делови и прибор за точкове-34324000	AMORTIZER, GASNI 650N ZAD.POKLOPICA MOT.IK103
5	107687601	Точкови, делови и прибор за точкове-34324000	AMORTIZER, SPONE UPRAVLJ.IK103F,FAP,O405,O345
6	108737101	Точкови, делови и прибор за точкове-34324000	AMORTIZER, POGONSKE OSOVINE KAROSA
7	108955201	Точкови, делови и прибор за точкове-34324000	AMORTIZER, PREDNJE OSOVINE MAN SL283,SG313
8	109153001	Точкови, делови и прибор за точкове-34324000	AMORTIZER, POKLOPICA MOTORNOG PROTORA SG313
9	112812401	Точкови, делови и прибор за точкове-34324000	AMORTIZER, GASNI BOCNOG POKLOPICA 350N SG313
10	109525001	Точкови, делови и прибор за точкове-34324000	AMORTIZER, GASNI ZADNJEG POKLOPICA O345C
11	109780601	Точкови, делови и прибор за точкове-34324000	AMORTIZER, PREDNJE OSOVINE FAP A537
12	109783001	Точкови, делови и прибор за точкове-34324000	AMORTIZER, POGONSKE OSOVINE FAP A537
13	110923501	Точкови, делови и прибор за точкове-34324000	AMORTIZER, POGONSKE OSOVINE O345C SKL
14	110949901	Точкови, делови и прибор за точкове-34324000	AMORTIZER, PREDNJE OSOVINE O345C SKL
15	113541401	Точкови, делови и прибор за точкове-34324000	AMORTIZER, BOCNOG POKLOPICA O345C
16	113925801	Точкови, делови и прибор за точкове-34324000	AMORTIZER, PREDNJE OSOVINE IK112N/218N
17	113926601	Точкови, делови и прибор за точкове-34324000	AMORTIZER, SREDNJE I POGONSKE OSOV.IK112N/218
18	114115501	Точкови, делови и прибор за точкове-34324000	AMORTIZER, GASNI BOCNOG POKLOP.250N IK112/218
19	100204001	Точкови, делови и прибор за точкове-34324000	SILENBLOK, SA SIROM RUPOM OSOV.831,832 i 118
20	100212001	Точкови, делови и прибор за точкове-34324000	SILENBLOK, SA KONUSOM-AL.IKARBUS
21	101759401	Точкови, делови и прибор за точкове-34324000	SILENBLOK, KOLEVKE OKRETNICE POLUPRIK.IK
22	107137801	Точкови, делови и прибор за точкове-34324000	SILENBLOK, SA OSOV.UPOR.SPON.POG.OSOV.IK102

Бр. партије	Шифра ГСП-а	Назив и ознака из општег речника набавке	НАЗИВ ПАРТИЈЕ
23	107241201	Точкови, делови и прибор за точкове-34324000	LEZISTE, GUMENO UPORNE SPONE FAP A537
24	114613001	Точкови, делови и прибор за точкове-34324000	LEZISTE, GUMENO UPORNE SPONE ф53.5+0.5 А.537
25	100555301	Точкови, делови и прибор за точкове-34324000	OSLONAC, GUMENI MOTORA I MENJACA D2866,D10 IK
26	101365301	Точкови, делови и прибор за точкове-34324000	OSLONAC, GUMENI HLADNJAKA RASH.TECN.TANJI IK
27	101480301	Точкови, делови и прибор за точкове-34324000	OSLONAC, GUMENI IZDUVA,USISA I HLAD.MB,FAP,IK
28	103822201	Точкови, делови и прибор за точкове-34324000	OSLONAC, GUMENI AMORTIZERA IK
29	103877001	Точкови, делови и прибор за точкове-34324000	OSLONAC, GUMENI HLADNJAKA RASH.TECN.DEBLJI IK
30	107696501	Точкови, делови и прибор за точкове-34324000	OSLONAC, GUMENI IZDUVNOG LONCA IK103,O345,FA
31	108038501	Точкови, делови и прибор за точкове-34324000	OSLONAC, GUMENI AMORTIZERA FAP A537
32	108066001	Точкови, делови и прибор за точкове-34324000	OSLONAC, GUMENI AMORTIZERA POGONSKE OS. 0345C
			OSLONAC GUMENI HLADNJAKA
33	108657001	Точкови, делови и прибор за точкове-34324000	OSLONAC, GUMENI HLADNJ.MAN/MER.IK103/201/203
	117597101	Точкови, делови и прибор за точкове-34324000	OSLONAC, GUMENI HLADNJ. IK112N
34	108661801	Точкови, делови и прибор за точкове-34324000	OSLONAC, GUMENI MOT.D2866LUH22 DESNI IK103
35	108662601	Точкови, делови и прибор за точкове-34324000	OSLONAC, GUMENI MOT.D2866LUH22 LEVI IK103
			OSLONAC GUMENI MOTORA D8836
36	109014301	Точкови, делови и прибор за точкове-34324000	OSLONAC, GUMENI MOT.D0836 LOH02 SL283 ZADNJI
	109026701	Точкови, делови и прибор за точкове-34324000	OSLONAC, GUMENI MOTORA SG313/SL283
	113349701	Точкови, делови и прибор за точкове-34324000	OSLONAC, GUMENI MOT.D0836 SL283 PREDNJI
37	109141701	Точкови, делови и прибор за точкове-34324000	OSLONAC, GUMENI CEVI IZDUVNIH GASOVA SL283
38	109142501	Точкови, делови и прибор за точкове-34324000	OSLONAC, GUMENI HLADNJAKA RASH.TECNOSTI SL283
39	109855101	Точкови, делови и прибор за точкове-34324000	OSLONAC, GUMENI CEVI INTERKULERA O345C,FAP
40	110156001	Точкови, делови и прибор за точкове-34324000	OSLONAC, GUMENI HLADNJAKA RASH.TECNOSTI O345C
			OSLONCI , GUMENI MOT.OM447hLA
41	110273701	Точкови, делови и прибор за точкове-34324000	OSLONAC, GUMENI MOT.OM447hLA O345C,FAP
	110275301	Точкови, делови и прибор за точкове-34324000	OSLONAC, GUMENI MOT.OM447hLA DESNI FAP
	110276101	Точкови, делови и прибор за точкове-34324000	OSLONAC, GUMENI MOT.OM447hLA ZADNJI O345C,FAP
			OSLONCI, GUMENI MOT.OM457hLA
42	113756501	Точкови, делови и прибор за точкове-34324000	OSLONAC, GUMENI MOT.OM457hLA LEVI O345C E3
	113757301	Точкови, делови и прибор за точкове-34324000	OSLONAC, GUMENI MOT.OM457hLA DESNI O345 E3
			OSLONCI, GUMENI MOTORA D2066 LOH01
43	115315301	Точкови, делови и прибор за точкове-34324000	OSLONAC, GUMENI MOTORA D2066 LOH01
	115839201	Точкови, делови и прибор за точкове-34324000	OSLONAC, GUMENI ZADNJI MOTORA MAN D2066 LOH01
			PROFIL, GUMENI STAKLA OGLEDALA
44	104177001	Точкови, делови и прибор за точкове-34324000	PROFIL, GUMENI STAKLA UNUTRASNJEG OGLEDALA
	104613601	Точкови, делови и прибор за точкове-34324000	PROFIL, GUMENI STAKLA OGLEDALA 180X345

Бр. партије	Шифра ГСП-а	Назив и ознака из општег речника набавке	НАЗИВ ПАРТИЈЕ
			PROFIL, GUMENI VRATA ZA SL/SG
45	109033001	Точки, делови и прибор за точкове-34324000	PROFIL, GUMENI VRATA TRAKA DONJA LEVA SL/SG
	109034801	Точки, делови и прибор за точкове-34324000	PROFIL, GUMENI VRATA TRAKA DONJA DESNA SL/SG
			PROFIL, GUMENI ZA O345C
46	109874801	Точки, делови и прибор за точкове-34324000	PROFIL, GUMENI VRATA DONJI LEVI O345C
	109875601	Точки, делови и прибор за точкове-34324000	PROFIL, GUMENI VRATA DONJI DESNI O345C
47	106601301	Точки, делови и прибор за точкове-34324000	PROFIL, GUMENI IZMEDJU KRILA VRATA IK
48	110135801	Точки, делови и прибор за точкове-34324000	PROFIL, GUMENI ZAPTIVNI KROVNOG POKLOPCA O345
49	110911101	Точки, делови и прибор за точкове-34324000	PROFIL, GUMENI ZAPTIVNI KROVNOG LUFTERA O345C
50	110303201	Точки, делови и прибор за точкове-34324000	PROFIL, GUMENI IZMEDJU KRILA VRATA FAP A537
51	111134501	Точки, делови и прибор за точкове-34324000	PROFIL, GUMENI ZA AL-LASNU SARKE POKL.SG313
52	111199001	Точки, делови и прибор за точкове-34324000	PROFIL, GUMENI KAROSERIJE DO VRATA MAN SG313
53	111700901	Точки, делови и прибор за точкове-34324000	PROFIL, GUMENI BLATOBрана MAN SG313
54	112556701	Точки, делови и прибор за точкове-34324000	PROFIL, GUMENI KAROSERIJE DO VRATA IK
55	112558301	Точки, делови и прибор за точкове-34324000	PROFIL, GUMENI STAKLA VETROBRANA IK103,201
56	113923101	Точки, делови и прибор за точкове-34324000	PROFIL, GUMENI VRATA DONJI IK112N/218N
57	116242001	Точки, делови и прибор за точкове-34324000	PROFIL, GUMENI VRATA 2100mm IK218(2012)
58	116243801	Точки, делови и прибор за точкове-34324000	PROFIL, GUMENI VRATA 1960mm IK218(2012)
59	116838001	Точки, делови и прибор за точкове-34324000	PROFIL, GUMENI HLADNJAKA RASH.TECNOSTI IK103F
60	117037601	Точки, делови и прибор за точкове-34324000	PROFIL, GUMENI BLATOBрана O345C
61	117145301	Точки, делови и прибор за точкове-34324000	PROFIL, GUMENI PROZORA L7850 IK218M
62	100466201	Точки, делови и прибор за точкове-34324000	PRSTEN, GUMENI 237X4 KUCISTA PLANETARA OS.118
63	101224001	Точки, делови и прибор за точкове-34324000	PRSTEN, GUMENI 100X100X5 POK. SEPARATORA IK-2
64	102541401	Точки, делови и прибор за точкове-34324000	PRSTEN, GUMENI 25.07X2.62 TRISTOP CILIND.PPT
65	103289501	Точки, делови и прибор за точкове-34324000	PRSTEN, GUMENI 8.3X2.4 RAZVOD.MOT.BRISAC.IK
66	107752001	Точки, делови и прибор за точкове-34324000	PRSTEN, GUMENI OSOVINICE KOCNIH PAPAUA
67	108742801	Точки, делови и прибор за точкове-34324000	PRSTEN, GUMENI CILINDRA VRATA KAROSA
68	108880701	Точки, делови и прибор за точкове-34324000	PRSTEN, GUMENI 24X2.5 INST.HI.VEN.IK103/201
69	112801901	Точки, делови и прибор за точкове-34324000	PRSTEN, GUMENI 19X4
70	100952401	Точки, делови и прибор за точкове-34324000	PRSTEN, GUMENI 60X4 TERMOSTAT.MOT.D2866
71	108879301	Точки, делови и прибор за точкове-34324000	PRSTEN, GUMENI 18X2.5B-FPM1-70-GN INS.H.P.V
72	105591701	Точки, делови и прибор за точкове-34324000	PRSTEN, GUMENI 255X5 KUCISTA TRKACA SG/SL
73	105592501	Точки, делови и прибор за точкове-34324000	PRSTEN, GUMENI 47X2.6
74	110485301	Точки, делови и прибор за точкове-34324000	PRSTEN, 9X3 GUMENI PRIKLJUČKA GORIVA LUH24
75	111668101	Точки, делови и прибор за точкове-34324000	PRSTEN, GUMENI 26X2.5 PRIKLJUČKA HPV SG313

Бр. партије	Шифра ГСП-а	Назив и ознака из општег речника набавке	НАЗИВ ПАРТИЈЕ
76	111669001	Точкиви, делови и прибор за точкове-34324000	PRSTEN, GUMENI 20X2.5 PRIKLJUCKA HPV SG313 PRSTENOVI GUMENI ZA SKLOPOVE VOZIAM MAN
77	108998601	Точкиви, делови и прибор за точкове-34324000	PRSTEN, GUMENI 90X6N-NBR3-70 SG313/SL283
	108999401	Точкиви, делови и прибор за точкове-34324000	PRSTEN, GUMENI 133X4.4-NBR3-70 2866LUH24/0836
	105587901	Точкиви, делови и прибор за точкове-34324000	PRSTEN, GUMENI OSOVINICE PRED.RUKAVCA SU/SG
	109899301	Точкиви, делови и прибор за точкове-34324000	PRSTEN, GUMENI 14X2.5 SG313
	112690301	Точкиви, делови и прибор за точкове-34324000	PRSTEN, GUMENI KOCNOG VALJKA MAN SG313
	113677101	Точкиви, делови и прибор за точкове-34324000	PRSTEN, GUMENI φ62X3 OSOVINICE RUKAVCA SG313
	114651301	Точкиви, делови и прибор за точкове-34324000	PRSTEN, GUMENI φ19X3 SPOJN.ULJNE PUMPE D0826
	115380301	Точкиви, делови и прибор за точкове-34324000	PRSTEN, GUMENI 25X2.5B-NBR3-70 ZAPTIVNI
	115628401	Точкиви, делови и прибор за точкове-34324000	PRSTEN, GUMENI 19X2.5B HPV MAN,IK,SG
	114455301	Точкиви, делови и прибор за точкове-34324000	PRSTEN, GUMENI 85.09X5.33N-NBR3-70 IK103/201 PRSTENOVI GUMENIKOMPRESORA D2066
78	114424301	Точкиви, делови и прибор за точкове-34324000	PRSTEN, GUMENI 11X2.5 RASHL.CEVI KOMPR.D2066
	114425101	Точкиви, делови и прибор за точкове-34324000	PRSTEN, GUMENI 15X2 RASH.CEVI KOMPR.D2066 PRSTEN, GUMENI PUMPE ZA ULJE D2066 LOH01
79	114877001	Точкиви, делови и прибор за точкове-34324000	PRSTEN, 22X2 GUMENI PUMPE ZA ULJE D2066 LOH01
	114878801	Точкиви, делови и прибор за точкове-34324000	PRSTEN, 25.12X1.78 GUMENI PUMPE ZA ULJE LOH01
	114884201	Точкиви, делови и прибор за точкове-34324000	PRSTEN, 32X5 GUMENI PUMPE ZA ULJE D2066 LOH01
80	114932601	Точкиви, делови и прибор за точкове-34324000	PRSTEN, 100X4 GUMENI PRECIS.GORIVA D2066LOH01
81	109806301	Точкиви, делови и прибор за точкове-34324000	PRSTEN, GUMENI 34X3 CEVI HIDRO.POG.A537.3.1
82	109995701	Точкиви, делови и прибор за точкове-34324000	PRSTEN, GUMENI OSOVINICE KOCNE PAPUCE O345C
83	110948001	Точкиви, делови и прибор за точкове-34324000	PRSTEN, GUMENI 32X3mm ODUSKA MOTORA MAN,MERC
84	115362501	Точкиви, делови и прибор за точкове-34324000	PRSTEN, GUMENI PRECISTACA VAZD.D2688 LUH22/23
85	116754501	Точкиви, делови и прибор за точкове-34324000	PRSTEN, GUMENI CEVI RASHL.TECNOSTI LUH23/24
86	109024001	Точкиви, делови и прибор за точкове-34324000	DRZAC, GUMENI MAN A75 SG313
87	109558701	Точкиви, делови и прибор за точкове-34324000	ODBOJNIK, GUMENI DONJI VAZD.JASTUKA O345,O405
88	109757101	Точкиви, делови и прибор за точкове-34324000	DRZAC, GUMENI IZDUVNOG LONCA MB,FAP
89	109818701	Точкиви, делови и прибор за точкове-34324000	MANZETNA, GUMENA OD USISA DO PRECIS.VAZD.A573
90	110326101	Точкиви, делови и прибор за точкове-34324000	NOSAC, GUMENI PRECISTACA VAZDUHA MOT.FAP A537
91	111074801	Точкиви, делови и прибор за точкове-34324000	GUMA, ZASTITNA KONEKTORA HSP IK201
92	108878501	Точкиви, делови и прибор за точкове-34324000	LEZISTE, GUMENO STABILIZATORA IK103/201
93	113543001	Точкиви, делови и прибор за точкове-34324000	LEZISTE, GUMENO STABILIZATORA ZADNJEG O345C
94	113903701	Точкиви, делови и прибор за точкове-34324000	LEZISTE, GUMENO STABILIZATORA IK-112N,218N

Бр. партије	Шифра ГСП-а	Назив и ознака из општег речника набавке	НАЗИВ ПАРТИЈЕ
			ZAPTIVKE, GUMENA VRATA SG313/SL283
95	113800601	Точки, делови и прибор за точкове-34324000	ZAPTIVKA, GUMENA OSOVINE VRATA SG313/SL283
	113801401	Точки, делови и прибор за точкове-34324000	UVODNIK, GUMENI OSOVINE VRATA SG313/SL283
96	114143001	Точки, делови и прибор за точкове-34324000	GUMA, ZASTITNA PEDALE KOCNICE IK103/201/202
97	114506101	Точки, делови и прибор за точкове-34324000	TRAKA, GUMENA STEPENISNA ZUTA O345C
98	113734401	Точки, делови и прибор за точкове-34324000	KLIZAC, GUMENI OKRETNICE SA GRAFITOM SG313
			LAJSNE, GUMENE POLUTKE OKRETNICE IK218N
99	114569001	Точки, делови и прибор за точкове-34324000	LAJSNA, GUMENA POLUTKE OKRETNICE PRED.IK218N
	114570301	Точки, делови и прибор за точкове-34324000	LAJSNA, GUMENA POLUTKE OKRETNICE ZADNJA IK218
100	114675001	Точки, делови и прибор за точкове-34324000	GUMA, GORNJA DVOKRILNIH VRATA IK112/218N
101	114970901	Точки, делови и прибор за точкове-34324000	ZAPTIVAC, GUMENI BOCNOG POV.STAKLA O345C
102	117126701	Точки, делови и прибор за точкове-34324000	IVICA, UNUTRASNJA 2100MM GUMENA VRATA
103	117133001	Точки, делови и прибор за точкове-34324000	PRSTEN, φ34 ZAPTIVNI VRATA IK218M
104	117146101	Точки, делови и прибор за точкове-34324000	KEDER, GUMENI PROZORA L15700 IK218M
105	117166601	Точки, делови и прибор за точкове-34324000	GUMA, ZASTITNA ZA PRSTE VRATA IK218M
106	108535201	Точки, делови и прибор за точкове-34324000	FELNA, TOCKA JEDNODELNA 8.25-22.5 BEZ KONUSA
107	113249001	Точки, делови и прибор за точкове-34324000	FELNA, TOCKA 7.50-22.5 BEZ KONUSA
			VENTILI, IGLICE I KAPICE VENTILA
108	103914801	Точки, делови и прибор за точкове-34324000	IGLICA, VENTILA PNEUMATIKA
	103915601	Точки, делови и прибор за точкове-34324000	KAPICA, VENTILA PNEUMATIKA -METALNA
	108538701	Точки, делови и прибор за точкове-34324000	VENTIL, SPOLJNOG PNEUMATIKA IK202
109	221126201	Точки, делови и прибор за точкове-34324000	AMORTIZER, GASNI D3D3-52-270-690/220N
110	221125401	Точки, делови и прибор за точкове-34324000	AMORTIZER, GASNI D3D3-S52-270-690/220N
111	205139701	Точки, делови и прибор за точкове-34324000	AMORTIZER, POKLOPCA PREDNJE MASKE BKM32100S
112	206028001	Точки, делови и прибор за точкове-34324000	AMORTIZER, PREDNJI 38-171 BKM333,321
113	206029901	Точки, делови и прибор за точкове-34324000	AMORTIZER, ZADNJI 38-172 BKM333,321
114	221119001	Точки, делови и прибор за точкове-34324000	GUMA, NOSACA VUCNOG MOTORA BKM32100S
115	206060401	Точки, делови и прибор за точкове-34324000	GUMA, ODBOJNA PLOCE JASTUKA BKM 32100S
116	205159101	Точки, делови и прибор за точкове-34324000	GUMA, ZASTITNA DONJA VRATA BKM32100S
117	510739301	Точки, делови и прибор за точкове-34324000	GUMICA, 740X3 OTPORNA NA TEMP. I DERIVATE
118	310104501	Точки, делови и прибор за точкове-34324000	MANZETNA, "GAKO" REGULATORA VENTILA DUWAG
119	510065801	Точки, делови и прибор за точкове-34324000	MANZETNA, GUMENA ?26X17X5.5 VP HIDR.DIZAL.DR1
120	510061501	Точки, делови и прибор за точкове-34324000	MANZETNA, GUMENA ?28X16X10 VP HIDR.DIZAL.BL5T
121	510064001	Точки, делови и прибор за точкове-34324000	GUMICA, 740X3 OTPORNA NA TEMP. I DERIVATE
122	510063101	Точки, делови и прибор за точкове-34324000	MANZETNA, GUMENA ?53X40X10 VP HIDR.DIZAL.DR1
123	510066601	Точки, делови и прибор за точкове-34324000	MANZETNA, GUMENA ?60X38X12 VP KANAL.DIZAL.5T
124	510062301	Точки, делови и прибор за точкове-34324000	MANZETNA, GUMENA ?89X74X12 VP HIDR.DIZAL.5T

Конкурсна документација за јавну набавку добара: : Гумена и гумено техничка роба и Силен блокови, Амортизери за аутобусе и тролејбусе, Фелне точка и вентил пнеуматика - по партијама, бр. ВНД-168/14

Бр. партије	Шифра ГСП-а	Назив и ознака из општег речника набавке	НАЗИВ ПАРТИЈЕ
125	510102601	Точки, делови и прибор за точкове-34324000	MANZETNA, KOZNA ?20X10 HIDRAUL.DIZAL.10T
126	206023001	Точки, делови и прибор за точкове-34324000	ODBOJNIK, GUMENI JASTUKA ZIU, TROLZA
127	310100201	Точки, делови и прибор за точкове-34324000	ODBOJNIK, VRATA GUMENI DUWAG
128	301559901	Точки, делови и прибор за точкове-34324000	PODMETAC, BLATOBHRANA GUMENI RAVNI KT4
129	301558001	Точки, делови и прибор за точкове-34324000	PODMETAC, BLATOBHRANA OBRT.POSTOLJA GUMENI KT4
130	304109301	Точки, делови и прибор за точкове-34324000	PODMETAC, GUMENI ZVONA MOTORA KT4
131	301602101	Точки, делови и прибор за точкове-34324000	PODMETAC, OBRT.POSTOLJA GUMENI KT4
132	302301001	Точки, делови и прибор за точкове-34324000	PODMETAC, SINSKE KOCNICE GUMENI KT4
133	204191001	Точки, делови и прибор за точкове-34324000	PROFIL, GUM.KRILA VRATA SPOLJ.L-1930 32100S
134	204195201	Точки, делови и прибор за точкове-34324000	PROFIL, GUM.KRILA VRATA VOZACA L-1840 32100S
135	204194401	Точки, делови и прибор за точкове-34324000	PROFIL, GUM.STUBA VRATA DESNI L-2030 32100S
136	204193601	Точки, делови и прибор за точкове-34324000	PROFIL, GUM.STUBA VRATA LEVI L-2030 32100S
137	204192801	Точки, делови и прибор за точкове-34324000	PROFIL, GUM.STUBA VRATA VOZACA L-2030 32100S
138	204190101	Точки, делови и прибор за точкове-34324000	PROFIL, GUMENI KRILA VRATA UN.L-1930 32100S
139	205176101	Точки, делови и прибор за точкове-34324000	PROFIL, GUMENI STUBA PR.VRATA L2000 BKM32100S
140	310328501	Точки, делови и прибор за точкове-34324000	PROFIL, GUMENI VRATA PREDNIH MOT.KOLA DUWAG
141	310324201	Точки, делови и прибор за точкове-34324000	PROFIL, GUMENI VRATA PRIKOLICE B4 DUWAG
142	310322601	Точки, делови и прибор за точкове-34324000	PROFIL, GUMENI VRATA SRED./ZAD.MOT.KOLA DUWAG
143	205180001	Точки, делови и прибор за точкове-34324000	PRSTEN, 10X3 GUMENI KLIZACA SEDISTA BKM32100S
144	217064701	Точки, делови и прибор за точкове-34324000	PRSTEN, GUM.?2.4X?7.2X?12 DO150°C NA R.VENTIL
145	217065501	Точки, делови и прибор за точкове-34324000	PRSTEN, GUM.?2.5X?11X?16 DO150°C NA R.VENTILU
146	510053401	Точки, делови и прибор за точкове-34324000	PRSTEN, GUMENI ? 9.3X2.4 ZAPT.HIDR.DIZAL.10T
147	510100001	Точки, делови и прибор за точкове-34324000	PRSTEN, GUMENI ? 9X5X2 HIDRAUL.DIZ.10T
148	510060701	Точки, делови и прибор за точкове-34324000	PRSTEN, GUMENI ?100X4 DIZAL.DR1 HPKD10/16T
149	510101801	Точки, делови и прибор за точкове-34324000	PRSTEN, GUMENI ?12 KLIPA HIDRAUL.DIZAL. 2T
150	510096801	Точки, делови и прибор за точкове-34324000	PRSTEN, GUMENI ?120X110X5 HIDRAUL.DIZ.10T
151	510054201	Точки, делови и прибор за точкове-34324000	PRSTEN, GUMENI ?19X3 ZAPTIV.HIDRAUL.DIZAL.10T
152	510051801	Точки, делови и прибор за точкове-34324000	PRSTEN, GUMENI ?24.2X3 ZAPTIV.HIDR.DIZAL.10T
153	510052601	Точки, делови и прибор за точкове-34324000	PRSTEN, GUMENI ?24X3 ZAPTIV.HIDRAUL.DIZAL.10T
154	510099201	Точки, делови и прибор за точкове-34324000	PRSTEN, GUMENI ?47X38X4.5 HIDRAULICNE DIZALIC
155	510098401	Точки, делови и прибор за точкове-34324000	PRSTEN, GUMENI ?60X51X4.5 HIDRAUL.DIZ.10T
156	510056901	Точки, делови и прибор за точкове-34324000	PRSTEN, GUMENI ?70X4 ZAPTIV.HIDRAUL.DIZAL.5T
157	510097601	Точки, делови и прибор за точкове-34324000	PRSTEN, GUMENI ?74X68X3 HIDRAUL.DIZ.10T
158	223182401	Точки, делови и прибор за точкове-34324000	PRSTEN, GUMENI ?74,2 X 5,7 RELE VENTILA
159	301277801	Точки, делови и прибор за точкове-34324000	PRSTEN, ?109,5 X 3 60 FPM 10.1 REDUKTORA KT 4
160	301278601	Точки, делови и прибор за точкове-34324000	PRSTEN, ?49,2 X 5,7 60 FPM 10.1 REDUKTORA KT 4
161	308370501	Точки, делови и прибор за точкове-34324000	UVODNIK, GUMENI MUZJAK

Конкурсна документација за јавну набавку добара: : Гумена и гумено техничка роба и Силен блокови, Амортизери за аутобусе и тролејбусе, Фелне точка и вентил пнеуматика - по партијама, бр. ВНД-168/14

Бр. партије	Шифра ГСП-а	Назив и ознака из општег речника набавке	НАЗИВ ПАРТИЈЕ
163	308369101	Точки, делови и прибор за точкове-34324000	UVODNIK, GUMENI ZENKA
164	250889301	Точки, делови и прибор за точкове-34324000	UVODNIK, M40X1.5 ECO PA SA GUMENOM ZAPTIVKOM
165	221120301	Точки, делови и прибор за точкове-34324000	CAURA, GUME NOSACA VUCNOG MOTORA BKM32100S
166	304300201	Точки, делови и прибор за точкове-34324000	GRANICNIK, VRATA IZMEDJU KRILA MANJI GUMENI
167	220021001	Точки, делови и прибор за точкове-34324000	NAPLATAK, PREDNJEG TOCKA BKM32100S
168	310101001	Точки, делови и прибор за точкове-34324000	NOSAC, GUMENI PESKARE DUWAG

IV ТЕХНИЧКИ ОПИС ПРЕДМЕТА ЈАВНЕ НАБАВКЕ (техничка спецификација)

р.б. партије	шифра	НАЗИВ ДЕЛА	Каталошки број/стандард или одговарајуће	јед. мере	Орјен. кол.
АМОТИЗЕРИ					
1.	100183301	AMORTIZER, PREDNJE I PRATECE OSOV.831,832 IK	14-1700-131-027 TAS 38-100 или одговарајући	КОМ	296
2.	100512001	AMORTIZER, POGONSKE OSOVINE 118 IK	TAS 38-101 TAS 38-050 или одговарајући	КОМ	270
3.	103069801	AMORTIZER, GASNI 300N ZA VRATA-POKLOPCE "AP"	GA 20-001 16-001 AP 20.003.100 или одговарајући	КОМ	250
4.	103076001	AMORTIZER, GASNI 650N ZAD.POKLOPICA MOT.IK103	16-084/1 852.650.3248 или одговарајући	КОМ	200
5.	107687601	AMORTIZER, SPONE UPRAVLJ.IK103F,FAP,O405,O345	A.000.463.64.32 27.546 A.000.463.61.32 255061 или одговарајући	КОМ	40
6.	108737101	AMORTIZER, POGONSKE OSOVINE KAROSA	580 110 2621 или одговарајући	КОМ	6
7.	108955201	AMORTIZER, PREDNJE OSOVINE MAN SL283,SG313	81.43701.6900 или одговарајући	КОМ	30
8.	109153001	AMORTIZER, POKLOPICA MOTORNOG PROTORA SG313	83.74821.0511 или одговарајући	КОМ	80
9.	112812401	AMORTIZER, GASNI BOCNOG POKLOPICA 350N SG313	83.74821.0510 или одговарајући	КОМ	40
10.	109525001	AMORTIZER, GASNI ZADNJEG POKLOPICA O345C	A.671.980.13.64 или одговарајући	КОМ	40
11.	109780601	AMORTIZER, PREDNJE OSOVINE FAP A537	A.302.326.05.00 TAS 38-017 0.113802 003.323.74.00 или одговарајући	КОМ	60
12.	109783001	AMORTIZER, POGONSKE OSOVINE FAP A537	003.326.34.00 A.300.326.02.00 TAS 38-022 0.113803 или одговарајући	КОМ	80
13.	110923501	AMORTIZER, POGONSKE OSOVINE O345C SKL	A.628.326.08.00 или одговарајући	КОМ	50
14.	110949901	AMORTIZER, PREDNJE OSOVINE O345C SKL	A.671.323.04.00 A.671.323.03.00 или одговарајући	КОМ	25
15.	113541401	AMORTIZER, BOCNOG POKLOPICA O345C	A.671.980.16.64 или одговарајући	КОМ	10
16.	113925801	AMORTIZER, PREDNJE OSOVINE IK112N/218N	0501.320.587 481700131897 или одговарајући	КОМ	110
17.	113926601	AMORTIZER, SREDNJE I POGONSKE OSOV.IK112N/218	471700125736 0501.316.499 или одговарајући	КОМ	150
18.	114115501	AMORTIZER, GASNI BOCNOG POKLOP.250N IK112/218	9.117.18.022 или одговарајући	КОМ	20

ЗА ПАРТИЈЕ 1-18: Минимални гарантни период за све партије, а који је Наручилац спреман да прихвати је 12 месеци рачунајући од дана испоруке предметних добара.

УЗ ПОНУДУ ДОСТАВИТИ:

- **Важећи сертификат / уверење** да произвођач понуђених добара испуњава услове према стандарду SRPS ISO/TS 16949 или SRPS ISO 9001 односно ISO/TS 16949 или ISO 9001 за случај иностраног произвођача понуђених добара (за све произвођаче чије делове понуђач нуди).
- **Каталог/извод из каталога** понуђених добара са означеним добрима који се нуде. У понуди морају бити наведене ознаке произвођача добара из приложеног каталога
- **референц листу** односно потврду/доказ да је понуђене делове испоручивао (у мин. количини наведеној у табели) фирмама које се баве превозом путника са најмање 20 возних јединица , и да за исте није имао нерешене рекламације које се односе на квалитет или експлоатацију испоручених делова. Потврда мора да обухвати период последњих 5 година и мора бити издата и оверена од стране овлашћеног лица (име, презиме, занимање и функција коју обавља у фирми) којој су делови испоручени, потврда издата и оверена печатом на меморандуму фирме купца. Уз потврду понуђач мора да достави и копије отпремница и рачуна за испоручену робу на којима се види каталожки број и количина испоручених делова.

СИЛЕН БЛОКОВИ И ГУМЕНА ЛЕЖИШТА

19.	100204001	SILENBLOK, SA SIROM RUPOM OSOV.831,832 i 118	3648.0000.000 или одговарајући	ком	30
20.	100212001	SILENBLOK, SA KONUSOM-AL.IKARBUS	108.200.403/k или одговарајући	ком	910
21.	101759401	SILENBLOK, KOLEVKE OKRETNICE POLUPRIK.IK	81.96210.0224 или одговарајући	ком	15
22.	107137801	SILENBLOK, SA OSOV.UPOR.SPON.POG.OSOV.IK102	5170.9600 или одговарајући	ком	10
23.	107241201	LEZISTE, GUMENO UPORNE SPONE FAP A537	03855 FEBI A.317.333.11.64 или одговарајући	ком	3200
24.	114613001	LEZISTE, GUMENO UPORNE SPONE φ53.5+0.5 A.537		ком	1000

- **Минимални гарантни период** за партије 19-24, а који је Наручилац спреман да прихвати је 12 месеци рачунајући од дана испоруке предметних добара.
- **Тврдоћа гуме 70 ±5 Shore**
- Изабрани понуђач је у обавези да обезбеди да се код произвођача испоручених силент блокова омогуће услови за идентификацију силент блокова (на основу извршене идентификације, а у случају серијске мане, могућа је замена свих испоручених силент блокова произведених из идентификоване шарже).
- Сви силент блокови за које понуђач доставља понуду морају задовољити техничке услове спона за вођење које прописује произвођач аутобуса.

УЗ ПОНУДУ ДОСТАВИТИ:

- Детаљан опис технологије уградње понуђених силент блокова – потписује и оверава понуђач својим печатом (сваку страну).
- Спецификација свих алата потребних за уградњу понуђених силент блокова – потписује и оверава понуђач својим печатом (сваку страну).
- **Референц листу** односно потврду/доказ да је понуђене делове испоручивао (у мин. количини наведеној у табели) фирмама које се баве превозом путника са најмање 20 возних јединица , и да за исте није имао нерешене рекламације које се односе на квалитет или експлоатацију испоручених делова. Потврда мора да обухвати период последњих 5 година и мора бити издата и оверена од стране овлашћеног лица (име, презиме, занимање и функција коју обавља у фирми) којој су делови испоручени, потврда издата и оверена печатом на меморандуму фирме купца. Уз потврду понуђач мора да достави и копије отпремница и рачуна за испоручену робу на којима се види каталожки број и количина испоручених делова.

ОСЛОНЦИ МОТОРА, ХЛАДЊАКА...					
р.б. позиције	шифра	НАЗИВ ДЕЛА	ЦРТЕЖ	јед. мере	Орјен. кол.
25.	100555301	OSLONAC, GUMENI MOTORA I MENJACA D2866,D10 IK	81.96210.0245 или одговарајући	ком	100
26.	101365301	OSLONAC, GUMENI HLADNJAKA RASH.TECN.TANJI IK	108.203.290 или одговарајући	ком	130
27.	101480301	OSLONAC, GUMENI IZDUVA,USISA I HLAD.MB,FAP,IK	A.322.504.02.12 или одговарајући	ком	100
28.	103822201	OSLONAC, GUMENI AMORTIZERA IK	108.108.366-1 или одговарајући	ком	60
29.	103877001	OSLONAC, GUMENI HLADNJAKA RASH.TECN.DEBLJI IK	108.117.458 или одговарајући	ком	20
30.	107696501	OSLONAC, GUMENI IZDUVNOG LONCA IK103,O345,FA	301.492.00.82 или одговарајући	ком	30
31.	108038501	OSLONAC, GUMENI AMORTIZERA FAP A537	317.323.04.44 или одговарајући	ком	50
32.	108066001	OSLONAC, GUMENI AMORTIZERA POGONSKE OS. O345C	A.671.3200330/1 или одговарајући	ком	60
ПАРТИЈА 33: ОСЛОНЦИ ГУМЕНИ МОТОРА D0836					
1.	108657001	OSLONAC, GUMENI HLADNJ.MAN/MER.IK103/201/203	A-01-MM-06-004	ком	220
2.	117597101	OSLONAC, GUMENI HLADNJ. IK112N	A-09-MM-06-004	ком	100
р.б. партије	шифра	НАЗИВ ДЕЛА	Каталoшки број/стандард или одговарајуће	јед. мере	Орјен. кол.
34.	108661801	OSLONAC, GUMENI MOT.D2866LUH22 DESNI IK103	9.211.37.051 или одговарајући	ком	2
35.	108662601	OSLONAC, GUMENI MOT.D2866LUH22 LEVI IK103	9.211.37.052 или одговарајући	ком	2
р.б. позиције	шифра	НАЗИВ ДЕЛА	Каталoшки број/стандард или одговарајуће	јед. мере	Орјен. кол.
ПАРТИЈА 36: ОСЛОНЦИ ГУМЕНИ МОТОРА D0836					
1	109014301	OSLONAC, GUMENI MOT.D0836 LOH02 SL283 ZADNJI	81.41506.0096 или одговарајући	ком	6
2	109026701	OSLONAC, GUMENI MOTORA SG313/SL283	81.96210.0502 или одговарајући	ком	50
3	113349701	OSLONAC, GUMENI MOT.D0836 SL283 PREDNJI	81.96210.0440 или одговарајући	ком	5
р.б. партије	шифра	НАЗИВ ДЕЛА	Каталoшки број/стандард или одговарајуће	јед. мере	Орјен. кол.
ОСЛОНЦИ ГУМЕНИ ЦЕВИ ИЗДУВА, ХЛАДЊАКА И ИНТЕРКУЛЕРА					
37.	109141701	OSLONAC, GUMENI CEVI IZDUVNIH GASOVA SL283	81.96210.0100 или одговарајући	ком	30
38.	109142501	OSLONAC, GUMENI HLADNJAKA RASH.TECNOSTI SL283	81.96210.0248 или одговарајући	ком	30
39.	109855101	OSLONAC, GUMENI CEVI INTERKULERA O345C,FAP	A.001.987.52.40 или одговарајући	ком	30
40.	110156001	OSLONAC, GUMENI HLADNJAKA RASH.TECNOSTI O345C	A.000.988.42.11 или одговарајући	ком	130
р.б. позиције	шифра	НАЗИВ ДЕЛА	Каталoшки број/стандард или одговарајуће	јед. мере	Орјен. кол.
ПАРТИЈА 41: ОСЛОНЦИ ГУМЕНИ МОТОРА OM447hLA					
1	110273701	OSLONAC, GUMENI MOT.OM447hLA O345C,FAP	A.300.240.05.18 14921 FEBI A.357.240.06.18 или одговарајући	ком	13
2	110275301	OSLONAC, GUMENI MOT.OM447hLA DESNI FAP	14918 FEBI A.617.240.00.18 или одговарајући	ком	6
3	110276101	OSLONAC, GUMENI MOT.OM447hLA ZADNJI O345C,FAP	A.307.240.00.17 или одговарајући	ком	6

ПАРТИЈА 42: ОСЛОНЦИ ГУМЕНИ МОТОРА OM457hLA					
р.б. позиције	шифра	НАЗИВ ДЕЛА	Каталoшки број/стандард или одговарајуће	јед. мере	Орјен. кол.
1	113756501	OSLONAC, GUMENI MOT.OM457hLA LEVI O345C E3	A.628.240.24.17 или одговарајући	ком	3
2	113757301	OSLONAC, GUMENI MOT.OM457hLA DESNI O345 E3	A.941.241.77.13 или одговарајући	ком	3
ПАРТИЈА 43: ОСЛОНЦИ ГУМЕНИ МОТОРА D2066 LOH01					
1	115315301	OSLONAC, GUMENI MOTORA D2066 LOH01	81.96210.0571 или одговарајући	ком	32
2	115839201	OSLONAC, GUMENI ZADNJI MOTORA MAN D2066 LOH01	81.96210.0597 или одговарајући	ком	26
ПАРТИЈА 44: ПРОФИЛИ ГУМЕНИ СТАКЛА ОГЛЕДАЛА					
1	104177001	PROFIL, GUMENI STAKLA UNUTRASNJEG OGLEDALA	108.101.502-2 или одговарајући	ком	12
2	104613601	PROFIL, GUMENI STAKLA OGLEDALA 180X345	108.103.631-2 или одговарајући	ком	200
ПАРТИЈА 45: ПРОФИЛИ ГУМЕНИ ВРАТА ЗА SL/SG					
1	109033001	PROFIL, GUMENI VRATA TRAKA DONJA LEVA SL/SG	83.74940.0553 или одговарајући	ком	130
2	109034801	PROFIL, GUMENI VRATA TRAKA DONJA DESNA SL/SG	83.74940.0554 или одговарајући	ком	130
ПАРТИЈА 46: ПРОФИЛИ ГУМЕНИ ВРАТА ЗА O345C					
1	109874801	PROFIL, GUMENI VRATA DONJI LEVI O345C	A.671.723.00.98 или одговарајући	ком	20
2	109875601	PROFIL, GUMENI VRATA DONJI DESNI O345C	A.671.723.01.98 или одговарајући	ком	20

р.б. партије	шифра	НАЗИВ ДЕЛА	Каталoшки број/стандард или одговарајуће	јед. мере	Орјен. кол.
ПРОФИЛИ И ПРСТЕНОВИ ГУМЕНИ					
47.	106601301	PROFIL, GUMENI IZMEDJU KRILA VRATA IK	US.02.06.031 164.6861 8.103.08.006BC или одговарајући	м	5
48.	110135801	PROFIL, GUMENI ZAPTIVNI KROVNOG POKLOPCA O345	A.301.837.09.98 или одговарајући	ком	4
49.	110911101	PROFIL, GUMENI ZAPTIVNI KROVNOG LUFTERA O345C	A.000.837.05.19 или одговарајући	ком	1
50.	110303201	PROFIL, GUMENI IZMEDJU KRILA VRATA FAP A537	R 61.721.01.67 или одговарајући	ком	2
51.	111134501	PROFIL, GUMENI ZA AL-LASNU SARKE POKL.SG313	04.29300.0756 или одговарајући	м	30
52.	111199001	PROFIL, GUMENI KAROSERIJE DO VRATA MAN SG313	83.74950.0515 или одговарајући	ком	10
53.	111700901	PROFIL, GUMENI BLATOBRANA MAN SG313	04.29300.0927 или одговарајући	м	15
54.	112556701	PROFIL, GUMENI KAROSERIJE DO VRATA IK	4.335.011 164.6850 или одговарајући	м	50
55.	112558301	PROFIL, GUMENI STAKLA VETROBRANA IK103,201	8.201.09.014BC 8.201.09.200 164.6856 или одговарајући	м	5
56.	113923101	PROFIL, GUMENI VRATA DONJI IK112N/218N	8.112.08.00.016 или одговарајући	ком	200
57.	116242001	PROFIL, GUMENI VRATA 2100mm IK218(2012)	9.211.08.504 или одговарајући	ком	5
58.	116243801	PROFIL, GUMENI VRATA 1960mm IK218(2012)	9.211.08.505 или одговарајући	ком	5
59.	116838001	PROFIL, GUMENI HLADNJAKA RASH.TECNOSTI IK103F	СТРП-163 или одговарајући	м	40
60.	117037601	PROFIL, GUMENI BLATOBRANA O345C	A.671.987.00.72 или одговарајући	ком	6
61.	117145301	PROFIL, GUMENI PROZORA L7850 IK218M	8.112.09.00.023 или одговарајући	ком	1
62.	100466201	PRSTEN, GUMENI 237X4 KUCISTA PLANETARA OS.118	581.00.3330.046 или одговарајући	ком	20
63.	101224001	PRSTEN, GUMENI 100X100X5 POK. SEPARATORA IK-2	9.138.51.171/1 или одговарајући	ком	220

р.б. парт	шифра	НАЗИВ ДЕЛА	Каталошки број/стандард или одговарајуће	јед. мере	Орјен. кол.
64.	102541401	PRSTEN, GUMENI 25.07X2.62 TRISTOP CILIND.PPT	*108.201.252 или одговарајући	ком	20
65.	103289501	PRSTEN, GUMENI 8.3X2.4 RAZVOD.MOT.BRISAC.IK	108.153.305 или одговарајући	ком	500
66.	107752001	PRSTEN, GUMENI OSOVINICE KOCNIH PAPUCA	A.003.997.69.48 или одговарајући	ком	130
67.	108742801	PRSTEN, GUMENI CILINDRA VRATA KAROSA	5K 93611 006 или одговарајући	ком	20
68.	108880701	PRSTEN, GUMENI 24X2.5 INST.HI.VEN.IK103/201	9.141.38.423 или одговарајући	ком	16
69.	112801901	PRSTEN, GUMENI 19X4		ком	10
70.	100952401	PRSTEN, GUMENI 60X4 TERMOSTAT.MOT.D2866	06.56341.2122 или одговарајући	ком	170
71.	108879301	PRSTEN, GUMENI 18X2.5B-FPM1-70-GN INS.H.P.V	06.56333.2242 или одговарајући	ком	40
72.	105591701	PRSTEN, GUMENI 255X5 KUCISTA TRKACA SG/SL	06.56341.4254 или одговарајући	ком	200
73.	105592501	PRSTEN, GUMENI 47X2.6	06.56342.0206 или одговарајући	ком	60
74.	110485301	PRSTEN, 9X3 GUMENI PRIKLJUCKA GORIVA LUH24	06.56936.0459 или одговарајући	ком	160
75.	111668101	PRSTEN, GUMENI 26X2.5 PRIKLJUCKA HPV SG313	06.56930.1358 или одговарајући	ком	30
76.	111669001	PRSTEN, GUMENI 20X2.5 PRIKLJUCKA HPV SG313	06.56331.2247 или одговарајући	ком	50

р.б. позиције	шифра	НАЗИВ ДЕЛА	Каталошки број/стандард или одговарајуће	јед. мере	Орјен. кол.
ПАРТИЈА 77: ПРСТЕНОВИ ГУМЕНИ ЗА СКЛОПОВЕ ВОЗИЛА MAN					
1.	108998601	PRSTEN, GUMENI 90X6N-NBR3-70 SG313/SL283	06.56930.3084 или одговарајући	ком	5
2.	108999401	PRSTEN, GUMENI 133X4.4-NBR3-70 2866LUH24/0836	06.56930.3809 или одговарајући	ком	10
3.	105587901	PRSTEN, GUMENI OSOVINICE PRED.RUKAVCA SU/SG	06.56279.0273 или одговарајући	ком	22
4.	109899301	PRSTEN, GUMENI 14X2.5 SG313	06.56936.0747 или одговарајући	ком	10
5.	112690301	PRSTEN, GUMENI KOCNOG VALJKA MAN SG313	06.56936.1051 или одговарајући	ком	25
6.	113677101	PRSTEN, GUMENI φ62X3 OSOVINICE RUKAVCA SG313	06.56939.0016 или одговарајући	ком	25
7.	114651301	PRSTEN, GUMENI φ19X3 SPOJN.UJLJNE PUMPE D0826	06.56333.4245 или одговарајући	ком	12
8.	115380301	PRSTEN, GUMENI 25X2.5B-NBR3-70 ZAPTIVNI	06.56331.2258 или одговарајући	ком	7
9.	115628401	PRSTEN, GUMENI 19X2.5B HPV MAN,IK,SG	06.56333.2245 или одговарајући	ком	5
10.	114455301	PRSTEN, GUMENI 85.09X5.33N-NBR3-70 IK103/201	06.56930.2985 или одговарајући	ком	3
ПАРТИЈА 78: ПРСТЕНОВИ ГУМЕНИ КОМПРЕСОРА D2066					
1	114424301	PRSTEN, GUMENI 11X2.5 RASHL.CEVI KOMPR.D2066	51.96501.0568 или одговарајући	ком	10
2	114424401	PRSTEN, GUMENI 15X2 RASH.CEVI KOMPR.D2066	51.96501.0571 или одговарајући	ком	10
ПАРТИЈА 79: ПРСТЕН, ГУМЕНИ ПУМПЕ ЗА УЉЕ D2066 LOH01					
1	114877001	PRSTEN, 22X2 GUMENI PUMPE ZA ULJE D2066 LOH01	06.56936.1150 или одговарајући	ком	10
2	114878801	PRSTEN, 25.12X1.78 GUMENI PUMPE ZA ULJE LOH01	06.56936.1328 или одговарајући	ком	10
3	114884201	PRSTEN, 32X5 GUMENI PUMPE ZA ULJE D2066 LOH01	06.56936.1612 или одговарајући	ком	10

р.б. партије	шифра	НАЗИВ ДЕЛА	Каталожки број/стандард или одговарајуће	јед. мере	Орјен. кол.
ДЕЛОВИ ОД ГУМЕ					
80.	114932601	PRSTEN, 100X4 GUMENI PRECIS.GORIVA D2066LOH01	51.96501.0581 или одговарајући	ком	5
81.	109806301	PRSTEN, GUMENI 34X3 CEVI HIDRO.POG.A537.3.1	012.997.31.45 или одговарајући	ком	7
82.	109995701	PRSTEN, GUMENI OSOVINICE KOCNE PAPUCE O345C	A.003.997.15.48 или одговарајући	ком	40
83.	110948001	PRSTEN, GUMENI 32X3mm ODUSKA MOTORA MAN,MERC	A.628.551.01.90 или одговарајући	ком	30
84.	115362501	PRSTEN, GUMENI PRECISTACA VAZD.D2688 LUH22/23	81.08903.0087 или одговарајући	ком	12
85.	116754501	PRSTEN, GUMENI CEVI RASHL.TECNOSTI LUH23/24	51.06302.0408 или одговарајући	ком	15
86.	109024001	DRZAC, GUMENI MAN A75 SG313	81.96210.0153 или одговарајући	ком	6
87.	109558701	ODBOJNIK, GUMENI DONJI VAZD.JASTUKA O345,O405	A.305.324.03.08 или одговарајући	ком	6
88.	109757101	DRZAC, GUMENI IZDUVNOG LONCA MB,FAP	A.000.492.00.82 или одговарајући	ком	150
89.	109818701	MANZETNA, GUMENA OD USISA DO PRECIS.VAZD.A573	307.528.02.91 или одговарајући	ком	4
90.	110326101	NOSAC, GUMENI PRECISTACA VAZDUHA MOT.FAP A537	000.988.55.11 или одговарајући	ком	15
91.	111074801	GUMA, ZASTITNA KONEKTORA HSP IK201	192150 или одговарајући	ком	5
92.	108878501	LEZISTE, GUMENO STABILIZATORA IK103/201	8.301.33.306 или одговарајући	ком	16
93.	113543001	LEZISTE, GUMENO STABILIZATORA ZADNJEK O345C	A.628.320.02.73 или одговарајући	ком	30
94.	113903701	LEZISTE, GUMENO STABILIZATORA IK-112N,218N	8.301.35.028 или одговарајући	ком	50
р.б. позиције	шифра	НАЗИВ ДЕЛА	Каталожки број/стандард или одговарајуће	јед. мере	Орјен. кол.
ПАРТИЈА 95: ЗАПТИВКЕ ГУМЕНЕ ВРАТА SG313/SL283					
1	113800601	ZAPTIVKA, GUMENA OSOVINE VRATA SG313/SL283	83.96501.0513 или одговарајући	ком	200
2	113801401	UVODNIK, GUMENI OSOVINE VRATA SG313/SL283	83.96002.0522 или одговарајући	ком	10
р.б. партије	шифра	НАЗИВ ДЕЛА	СВИ КАТ БРОЈЕВИ И СТАНДАРДИ	јед. мере	Орјен. кол.
ДЕЛОВИ ОД ГУМЕ РАЗНИ					
96.	114143001	GUMA, ZASTITNA PEDALE KOCNICE IK103/201/202	897.730.022.4 или одговарајући	ком	25
97.	114506101	TRAKA, GUMENA STEPENISNA ZUTA O345C	A.613.987.01.05 или одговарајући	м	10
98.	113734401	KLIZAC, GUMENI OKRETNICE SA GRAFITOM SG313	88.96001.0025 или одговарајући	ком	5
р.б. позиције	шифра	НАЗИВ ДЕЛА	СВИ КАТ БРОЈЕВИ И СТАНДАРДИ	јед. мере	Орјен. кол.
ПАРТИЈА 99: ЛАЗСНЕ ГУМЕНЕ ПОЛУТКЕ ОКРЕТНИЦЕ IK218N					
1	114569001	LAJSNA, GUMENA POLUTKE OKRETNICE PRED.IK218N	81.71421.0023 или одговарајући	ком	3
2	114570301	LAJSNA, GUMENA POLUTKE OKRETNICE ZADNJA IK218	81.71421.0024 или одговарајући	ком	3
р.б. партије	шифра	НАЗИВ ДЕЛА	СВИ КАТ БРОЈЕВИ И СТАНДАРДИ	јед. мере	Орјен. кол.
ДЕЛОВИ ОД ГУМЕ ЗА ВРАТА И ПРОЗОРЕ					
100.	114675001	GUMA, GORNJA DVOKRILNIH VRATA IK112/218N	8.107.08.00.127 или одговарајући	ком	10
101.	114970901	ZAPTIVAC, GUMENI BOSNOG POV.STAKLA O345C	A.002.987.36.33 или одговарајући	ком	25
102.	117126701	IVICA, UNUTRASNJA 2100MM GUMENA VRATA	9.211.08.535 или одговарајући	ком	2
103.	117133001	PRSTEN, ф34 ZAPTIVNI VRATA IK218M	9.211.08.553 или одговарајући	ком	2
104.	117146101	KEDER, GUMENI PROZORA L15700 IK218M	8.112.09.00.024 или одговарајући	ком	1
105.	117166601	GUMA, ZASTITNA ZA PRSTE VRATA IK218M	9.211.08.522 или одговарајући	ком	1

Минимални гарантни период за партије 25-105 који је Наручилац спреман да прихвати је 12 месеци рачунајући од дана испоруке предметних добара .

Понуђач мора да понуди све ставке у оквиру једне партије

За партије 25-105 доставити важећи сертификат / уверење да произвођач понуђених добара испуњава услове према стандарду SRPS ISO/TS 9001, односно ISO/TS 9001 за случај иностраног произвођача понуђених добара или SRPS ISO/TS 16949, односно ISO/TS 16949 за случај иностраног произвођача понуђених добара (за све произвођаче чије делове понуђач нуди

Позиције 1 и 2 у оквиру партије 33 радити према приложеним техничким цртежима.

За партије 36, 41, 42, 43 и 78: уколико понуђач не нуди делове по каталошком броју из табеле, односно делове произвођача MERCEDES/FEBI/ MAN , потребно је да достави доказ да се понуђени делови могу користити за уградњу на возила MERCEDES/ MAN (доказ потписан и оверен од стране произвођача возила MERCEDES/ MAN, или његовог овлашћеног представника или овлашћеног дистрибутера за Републику Србију); Уколико је достављени доказ на страном језику, потребно је уз исти доставити и превод на српски језик оверен од стране судског тумача,

ИЛИ

референц листу, односно потврду/доказ да је понуђене делове испоручивао (у мин. количини наведеној у табели) фирмама које се баве превозом путника са најмање 20 возних јединица , и да за исте није имао нерешене рекламације које се односе на квалитет или експлоатацију испоручених делова. Потврда мора да обухвати период последњих 5 година и мора бити издата и оверена од стране овлашћеног лица (име, презиме, занимање и функција коју обавља у фирми) којој су делови испоручени, потврда издата и оверена печатом на меморандуму фирме купца. Уз потврду понуђач мора да достави и копије отпремница и рачуна за испоручену робу на којима се види каталошки број и количина испоручених делова.

ФЕЛНЕ

106.	108535201	FELNA, TOCKA JEDNODELNA 8.25-22.5 BEZ KONUSA	УЗОРАК	ком	80
107.	113249001	FELNA, TOCKA 7.50-22.5 BEZ KONUSA	УЗОРАК	ком	40

р.б. партије	шифра	НАЗИВ ДЕЛА	Каталошки број/стандард или одговарајуће	јед. мере	Орјен. кол.
ПАРТИЈА 108: ВЕНТИЛИ, ИГЛИЦЕ И КАПИЦЕ ВЕНТИЛА					
1	103914801	IGLICA, VENTILA PNEUMATIKA	I.02.0.0 или одговарајући	ком	1500
2	103915601	KAPICA, VENTILA PNEUMATIKA -METALNA	TR-VC2/W-30 K.02.0.0 или одговарајући	ком	1300
3	108538701	VENTIL, SPOLJNOG PNEUMATIKA IK202	V3-20-6/W-1 или одговарајући	ком	650

- Понуђач мора да понуди све ставке у оквиру партије 108
- **За партије 106, 107, 108 доставити важећи сертификат / уверење** да произвођач понуђених добара испуњава услове према стандарду SRPS ISO/TS 9001, односно ISO/TS 9001 за случај иностраног произвођача понуђених добара или SRPS ISO/TS 16949, односно ISO/TS 16949 за случај иностраног произвођача понуђених добара (за све произвођаче чије делове понуђач нуди
- Минимални гарантни период за партију **106 и 107** који је Наручилац спреман да прихвати је 18 месеци рачунајући од дана испоруке предметних добара.
- Вршење увида у узорке за партије 106 и 107 и информације у вези евентуалних нејасноћа може се обавити у СП "Космај" уз претходни договор са контакт особом Бојан Шљукић, тел. 064/8802223 и у СП „Карабурма,, контакт особа Драшко Радовић тел. 064/8802210

ТЕХНИЧКИ УСЛОВИ ЗА ПАРТИЈУ 106 и 107

- Фелне се испоручују заштићене од корозије.
- Фелне морају бити офарбане сивом бојом.
- На свакој фелни мора да буде уписана трајна ознака произвођача
- Изабрани понуђач се обавезује да испоручена добра испуњавају стандарде у погледу безбедносно-техничких карактеристика и захтева који су прописани за добра која су предмет набавке.

р.б. партије	шифра	НАЗИВ ДЕЛА	Каталошки број/стандард или одговарајуће	јед. мере	Орјен. кол.
АМОТИЗЕРИ					
109.	221126201	AMORTIZER, GASNI D3D3-52-270-690/220N	65001732 BIBUS или одговарајући	ком	2
110.	221125401	AMORTIZER, GASNI D3D3-552-270-690/220N	65001731 BIBUS или одговарајући	ком	2
111.	205139701	AMORTIZER, POKLOPCA PREDNJE MASKE BKM32100S	11.630.8010 или одговарајући	ком	14
112.	206028001	AMORTIZER, PREDNJI 38-171 BKM333,321		ком	70
113.	206029901	AMORTIZER, ZADNJI 38-172 BKM333,321		ком	66

Конкурсна документација за јавну набавку добара : Гумена и гумено техничка роба и Силен блокови, Амортизери за аутобусе и тролејбусе, Фелне точка и вентил пнеуматика - по партијама, бр. ВНД-168/14

р.б. партије	шифра	НАЗИВ ДЕЛА	Каталoшки број/стандард или одговарајуће	јед. мере	Орјен. кол.
ГУМЕ					
114.	221119001	GUMA, NOSACA VUCNOG MOTORA BKM32100S	ATB02-VN-01-019 221-110900.009 или одговарајући	ком	350
115.	206060401	GUMA, ODBOJNA PLOCE JASTUKA BKM 32100S	ATB02-DS-05-013 210300.002 AKSM или одговарајући	ком	240
116.	205159101	GUMA, ZASTITNA DONJA VRATA BKM32100S	101-6107050 32102131601.011 или одговарајући	ком	170
117.	510739301	GUMICA, 740X3 OTPORNA NA TEMP. I DERIVATE	046804030 WURTH 85.0001.14622 или одговарајући	ком	50

р.б. партије	шифра	НАЗИВ ДЕЛА	Каталoшки број/стандард или одговарајуће	јед. мере	Орјен. кол.
МАНЖЕТНЕ					
118.	310104501	MANZETNA, "GAKO" REGULATORA VENTILA DUWAG	UZORAK	ком	25
119.	510065801	MANZETNA, GUMENA 726X17X5.5 VP HIDR.DIZAL.DR1		ком	10
120.	510061501	MANZETNA, GUMENA 728X16X10 VP HIDR.DIZAL.BL5T		ком	25
121.	510064001	GUMICA, 740X3 OTPORNA NA TEMP. I DERIVATE		ком	10
122.	510063101	MANZETNA, GUMENA 753X40X10 VP HIDR.DIZAL.DR1		ком	10
123.	510066601	MANZETNA, GUMENA 760X38X12 VP KANAL.DIZAL.5T		ком	5
124.	510062301	MANZETNA, GUMENA 789X74X12 VP HIDR.DIZAL.5T		ком	10
125.	510102601	MANZETNA, KOZNA 720X10 HIDRAUL.DIZAL.10T		ком	25

р.б. партије	шифра	НАЗИВ ДЕЛА	Каталoшки број/стандард или одговарајуће	јед. мере	Орјен. кол.
ОДБОЈНИЦИ					
126.	206023001	ODBOJNIK, GUMENI JASTUKA ZIU, TROLZA	AT01DS-05-003 или одговарајући	ком	300
127.	310100201	ODBOJNIK, VRATA GUMENI DUWAG	UZORAK	ком	30

р.б. партије	шифра	НАЗИВ ДЕЛА	Каталoшки број/стандард или одговарајуће	јед. мере	Орјен. кол.
ПОДМЕТАЧИ					
128.	301559901	PODMETAC, BLATOBHRANA GUMENI RAVNI KT4	T-01-KA-42-003 08-002-105 или одговарајући	ком	20
129.	301558001	PODMETAC, BLATOBHRANA OBRT.POSTOLJA GUMENI KT4	T-01-KA-42-004 08-002-104 или одговарајући	ком	50
130.	304109301	PODMETAC, GUMENI ZVONA MOTORA KT4	UZORAK	ком	100
131.	301602101	PODMETAC, OBRT.POSTOLJA GUMENI KT4	T-01-NN-35-049 08-002-015 или одговарајући	ком	10
132.	302301001	PODMETAC, SINSKE KOCNICE GUMENI KT4	T-16-NN-35-021 50-304-060 или одговарајући	ком	60

р.б. партије	шифра	НАЗИВ ДЕЛА	Каталожки број/стандард или одговарајуће	јед. мере	Орјен. кол.
ПРОФИЛИ					
133.	204191001	PROFIL, GUM.KRILA VRATA SPOLJ.L-1930 32100S	321-131601.003 или одговарајући	ком	14
134.	204195201	PROFIL, GUM.KRILA VRATA VOZACA L-1840 32100S	321-131600.043 или одговарајући	ком	14
135.	204194401	PROFIL, GUM.STUBA VRATA DESNI L-2030 32100S	131600.030-01 или одговарајући	ком	14
136.	204193601	PROFIL, GUM.STUBA VRATA LEVI L-2030 32100S	321-131600.030 или одговарајући	ком	14
137.	204192801	PROFIL, GUM.STUBA VRATA VOZACA L-2030 32100S	321-131600.004 или одговарајући	ком	14
138.	204190101	PROFIL, GUMENI KRILA VRATA UN.L-1930 32100S	321-131601.002 или одговарајући	ком	14
139.	205176101	PROFIL, GUMENI STUBA PR.VRATA L2000 BKM32100S	ATB02KA08-000/7 321-131600042 или одговарајући	ком	25
140.	310328501	PROFIL, GUMENI VRATA PREDNJIH MOT.KOLA DUWAG	UZORAK	ком	8
141.	310324201	PROFIL, GUMENI VRATA PRIKOLICE B4 DUWAG	T17KA-08-000/6 или одговарајући	ком	20
142.	310322601	PROFIL, GUMENI VRATA SRED./ZAD.MOT.KOLA DUWAG	UZORAK	ком	30

р.б. партије	шифра	НАЗИВ ДЕЛА	Каталожки број/стандард или одговарајуће	јед. мере	Орјен. кол.
ПРСТЕНОВИ					
143.	205180001	PRSTEN, 10X3 GUMENI KLIZACA SEDISTA BKM32100S		ком	132
144.	217064701	PRSTEN, GUM.??2.4X??7.2X??12 DO150°C NA R.VENTIL		ком	400
145.	217065501	PRSTEN, GUM.??2.5X??11X??16 DO150°C NA R.VENTILU		ком	440
146.	510053401	PRSTEN, GUMENI ? 9.3X2.4 ZAPTIV.HIDR.DIZAL.10T		ком	25
147.	510100001	PRSTEN, GUMENI ? 9X5X2 HIDRAUL.DIZ.10T		ком	25
148.	510060701	PRSTEN, GUMENI ?100X4 DIZAL.DR1 HPKD10/16T		ком	25
149.	510101801	PRSTEN, GUMENI ?12 KLIPA HIDRAUL.DIZAL. 2T		ком	25
150.	510096801	PRSTEN, GUMENI ?120X110X5 HIDRAUL.DIZ.10T		ком	25
151.	510054201	PRSTEN, GUMENI ?19X3 ZAPTIV.HIDRAUL.DIZAL.10T		ком	25
152.	510051801	PRSTEN, GUMENI ?24.2X3 ZAPTIV.HIDR.DIZAL.10T		ком	25
153.	510052601	PRSTEN, GUMENI ?24X3 ZAPTIV.HIDRAUL.DIZAL.10T		ком	25
154.	510099201	PRSTEN, GUMENI ?47X38X4.5 HIDRAULICNE DIZALIC		ком	25
155.	510098401	PRSTEN, GUMENI ?60X51X4.5 HIDRAUL.DIZ.10T		ком	25
156.	510056901	PRSTEN, GUMENI ?70X4 ZAPTIV.HIDRAUL.DIZAL.5T		ком	25
157.	510097601	PRSTEN, GUMENI ?74X68X3 HIDRAUL.DIZ.10T		ком	25
158.	223182401	PRSTEN, GUMENI Ф74,2 X 5,7 RELE VENTILA		ком	50
159.	301277801	PRSTEN, Ф109,5 X 3 60 FPM 10.1 REDUKTORA KT 4	7530723 PPT или одговарајући	ком	300
160.	301278601	PRSTEN, Ф49,2 X 5,7 60 FPM 10.1 REDUKTORA KT 4	7530715 PPT или одговарајући	ком	300

р.б. партије	шифра	НАЗИВ ДЕЛА	Каталoшки број/стандард или одговарајуће	јед. мер е	Орјен. кол.
УВОДНИЦИ					
161.	308370501	UVODNIK, GUMENI MUZJAK	UZORAK	ком	500
162.	305022001	UVODNIK, GUMENI VUCNOG MOTORA KT4	T-01-VN-01-088 50-301-330 или одговарајући	ком	400
163.	308369101	UVODNIK, GUMENI ZENKA	UZORAK	ком	500
164.	250889301	UVODNIK, M40X1.5 ECO PA SA GUMENOM ZAPTIVKOM	50500050 MINOR или одговарајући	ком	15

р.б. партије	шифра	НАЗИВ ДЕЛА	Каталoшки број/стандард или одговарајуће	јед. мер е	Орјен. кол.
ОСТАЛО					
165.	221120301	CAURA, GUME NOSACA VUCNOG MOTORA BKM32100S	ATB02-VN-01-020 221-110900.003 или одговарајући	ком	40
166.	304300201	GRANICNIK, VRATA IZMEDJU KRILA MANJI GUMENI	UZORAK	ком	30
167.	220021001	NAPLATAK, PREDNJEG TOCKA BKM32100S	UZORAK	ком	130
168.	310101001	NOSAC, GUMENI PESKARE DUWAG	UZORAK	ком	20

ТЕХНИЧКИ УСЛОВИ ЗА ПАРТИЈЕ 109-168

- **Понуђач мора да понуди све ставке/позиције у оквиру партија 109-168**
- Уз понуду доставити важећи сертификат/уверење да произвођач понуђених добара испуњава услове према стандарду SRPS ISO/TS 9001, односно ISO/TS 9001 за случај иностраног произвођача понуђених добара или SRPS ISO/TS 16949, односно ISO/TS 16949 за случај иностраног произвођача понуђених добара (за све произвођаче чије делове понуђач нуди)
- Минимални гарантни период за партију 106 и 107 који је Наручилац спреман да прихвати је 12 месеци рачунајући од дана испоруке предметних добара
- **Најдужи рок испоруке који је наручилац спреман да прихвати је 10 дана од дана добијања писаног захтева Наручиоца**
- Уколико се контролом квалитета или у току експлоатације утврди одступање од датог гарантног периода, односно декларисаног квалитета, изабрани Понуђач је обавезан да без надокнаде отклони све недостатке, као и да Купцу надокнади евентуално причињену штету
- Реализација набавке ће се вршити на основу поруџбеница наручиоца (тримесечне спецификације и хитне поруџбине) којима ће бити исказане стварне потребе наручиоца. Трошкове амбалажа (палете, кутије, сандуци и сл.) и превоза сноси продавац. Изабрани понуђач је обавезан да у било ком тренутку испоруке, на захтев наручиоца, наручиоцу достави доказ о пореклу испоручених добара. У циљу провере порекла испоручених добара увозног порекла наручиоц задржава право да од изабраног понуђача захтева да наручиоцу достави Паркинг листу и Царинску исправу
- Испоручени делови морају бити прописно декларисани, упаковани и обележени са образложеном ознаком произвођача. Произвођачка декларација мора да садржи: назив производа, тип производа, каталoшки број, назив произвођача, земља порекла, серијски број (уколико постоји), датум производње – година, месец, недеља...
- Изабрани понуђач је обавезан да испоручи нове, а не коришћене или ремонтване делове и да за потребе Пријемне контроле у ЈКП ГСП Београд дефинише начин на који се то доказује односно проверава
- У случају потребе наручиоц има право да спроведе контролу квалитета, односно контролу саобразности испоручених добара са декларацијом код за то компетентне организације (акредитоване лабораторије и сл.), а која је способна да то учини применом верификоване или документоване методе
- За партије које се раде према техничким цртежима (копије техничке документације – цртежи чине саставни део конкурсне документације), изабрани понуђач је дужан да уз сваку испоруку достави фотокопију документације по којој је извршена израда, како би се по истој могао извршити пријем робе

- Партије 118, 127, 130, 140, 142, 161, 163, 166 и 168 радити према узорцима (узорци се налазе у СП Централа, контакт особа Милан Ковачевић, тел: 064/880-26-85)
- Партију 167 радити према узорку (узорак се налази у СП Дорћол, контакт особа Зоран Велимировић, тел: 064/838-16-14)

НАПОМЕНЕ

- Реализација набавке ће се вршити на основу поруџбеница наручиоца (тримесечне спецификације и хитне поруџбине) којима ће бити исказане стварне потребе Наручиоца. Трошкове амбалаже (палете, кутије, сандуци и сл.) и превоза сноси Продавац.
- Изабрани понуђач је обавезан да у било ком тренутку испоруке, на захтев Наручиоца, Наручиоцу достави доказ о пореклу испоручених добара.
- У циљу провере порекла испоручених добара увозног порекла Наручилац задржава право да од изабраног понуђача захтева да Наручиоцу достави Пакинг листу и Царинску исправу

ТЕХНИЧКИ УСЛОВИ ЗА ИЗАБРАНОГ ПОНУЂАЧА И ДОБРА КОЈЕ ИСПОРУЧУЈЕ

- Изабрани понуђач је обавезан да испоручи нова, а не коришћена или ремонтвана добра и да за потребе Пријемне контроле у ГСП дефинише начин на који се то доказује односно проверава.
- Уколико се контролом квалитета или у току експлоатације утврди одступање од датог гарантног периода, односно декларисаног квалитета, Изабрани понуђач је обавезан да без надокнаде отклони све недостатке, као и да Купцу надокнади евентуално причињену штету.
- Изабрани понуђач је дужан да отклони све неисправности које подлежу гаранцији, о свом трошку.
- Изабрани понуђач је дужан да отклони све неисправности у разумном року, најкасније 10 дана од пријема писаног позива Наручиоца за отклањање неисправности.
- У случају да Изабрани понуђач не отклони неисправности у року наведеном у претходном ставу, Наручилац неисправности може отклонити ангажовањем трећих лица о трошку Изабраног понуђача.
- Изабрани понуђач се ослобађа обавезе отклањања неисправности ако је иста последица неправилног одржавања или последица више силе.
- Испоручена добра морају бити прописно декларисана, упакована и обележена са образложеном ознаком произвођача. Произвођачка декларација мора да садржи:
 - Назив производа,
 - Тип производа,
 - Каталожки број,
 - Назив произвођача,
 - Земља порекла,
 - Серијски број (уколико постоји),
 - Датум производње - година, месец, недеља... (уколико постоји).
- Изабрани понуђач је обавезан да се на захтев Наручиоца изјасни о томе како произвођач понуђене добара испитивањем потврђује квалитет својих производа, да ли су и ако јесу, како и када испитивани статистички репрезентативни узорци производа који су предмет уговора.
- У случају потребе Наручилац има право да спроведе контролу квалитета, односно контролу саобразности испоручених добара са декларацијом код за то компетентне организације (акредитоване лабораторије и сл.), а која је способна да то учини применом верификоване или документоване методе.

ЗА ПАРТИЈУ 106 и 107

Фелне се испоручују заштићене од корозије.

Фелне морају бити офарбане сивом бојом.

На свакој фелни мора да буде уписана трајна ознака произвођача.

Продавац се обавезује да испоручена добра испуњавају стандарде у погледу безбедносно-техничких карактеристика и захтева који су прописани за добра која су предмет набавке.

За партије које се раде према техничким цртежима, Продавац је дужан да уз сваку испоруку достави фотокопију документације по којој је извршена израда, како би се по истој могао извршити пријем робе.

Партије 118, 127, 130, 140, 142, 161, 163, 166, 167 и 168 радити према узорцима

Позиције 1 и 2 у оквиру партије **33** радити према приложеним техничким цртежима.

За партије 19-24

Тврдоћа гуме 70 ±5 Shore

Продавац је у обавези да обезбеди да се код произвођача испоручених силент блокова омогуће услови за идентификацију силент блокова (на основу извршене идентификације, а у случају серијске мане, могућа је замена свих испоручених силент блокова произведених из идентификоване шарже).

МОДЕЛ ПОТВРДЕ КУПЦА

Назив купца: _____

Адреса: _____

Контакт тел. _____

ПОТВРДА

Изјављујемо, под пуном материјалном и кривичном одговорношћу да смо у последњих 5 година од _____ (назив понуђача) купили добра која су предмет набавке: _____ - по партијама, бр. ВНД-168/14 и то следеће делове:

Р.бр.	Назив дела	Каталoшки број	Количина
1			
2			
3			
4			
5			
...			

Изјављујемо, под пуном материјалном и кривичном одговорношћу да за горе наведене испоручене делове нисмо имали нерешену рекламацију која се односи на квалитет или експлоатацију и да поседујемо најмање 20 возних јединица.

Датум:	Пуно име, презиме и функција овлашћеног лица
Печат купца	

НАПОМЕНА:

Купац издаје потврду на свом меморандуму.

Наведени каталoшки бројеви у потврди купца морају одговарати каталoшким бројевима наведеним у понуди (каталoшки бројеви понуђених делова).

Достављена потврда треба по садржини да одговара датом примеру (моделу).

Потврда мора бити потписана од стране овлашћених лица са наведеним пуним именом, презименом и функцијом.

Уз потвду понуђач мора доставити: копије отпремнице и копије рачуна у којима ће бити наведене количине, каталoшки бројеви испоручених делова, који морају бити идентични каталoшким бројевима делова из потврде купца.

VI УСЛОВИ ЗА УЧЕШЋЕ У ПОСТУПКУ ЈАВНЕ НАБАВКЕ ИЗ ЧЛАНА 75. И 76. ЗЈН И УПУТСТВО О НАЧИНУ ДОКАЗИВАЊА ТИХ УСЛОВА СХОДНО ЧЛ .77 ЗЈН

ОБАВЕЗНИ УСЛОВИ ЗА УЧЕШЋЕ У ПОСТУПКУ ЈАВНЕ НАБАВКЕ (ЧЛ. 75. ЗЈН) ШТО СЕ ДОКАЗУЈЕ ДОСТАВЉАЊЕМ ДОКАЗА ИЗ ЧЛ. 77. ЗЈН, И ТО:

ПРАВНО ЛИЦЕ ИЛИ ПРЕДУЗЕТНИК КАО ПОНУЂАЧ У ПОСТУПКУ ЈАВНЕ НАБАВКЕ МОРА ДОКАЗАТИ:

1. Да је понуђач/подизвођач/учесник заједничке понуде регистрован код надлежног органа, односно уписан у одговарајући регистар, ШТО ДОКАЗУЈУ ДОСТАВЉАЊЕМ извода из регистра Агенције за привредне регистре, односно извода из одговарајућег регистра, односно из регистра надлежног Привредног суда.

Напомена: понуђач није дужан да достави Извод Из АПР-А, који је јавно доступан на интернет страници надлежног органа – АПР-а)

2. Да понуђач /подизвођач/учесник заједничке понуде као ни његов законски заступник – ако је правно лице понуђач /подизвођач/учесник заједничке понуде, односно предузетник – ако је предузетник понуђач/подизвођач/учесник заједничке понуде, није осуђиван за неко од кривичних дела као члан организоване криминалне групе, да није осуђиван за кривична дела против привреде, кривична дела против животне средине, кривично дело примања или давања мита, кривично дело преваре, ШТО ДОКАЗУЈУ ДОСТАВЉАЊЕМ извода из казнене евиденције односно уверења надлежног суда и надлежне полицијске управе Министарства унутрашњих послова да то правно лице и његов законски заступник, односно предузетник- ако је предузетник понуђач, није осуђиван за неко од кривичних дела као члан организоване криминалне групе, да није осуђиван за кривична дела против привреде, кривична дела против животне средине, кривично дело примања или давања мита, кривично дело преваре. Ако је у АПР-у регистровано више законских заступника, потребно је ову потврду доставити за сваког заступника појединачно.

НАПОМЕНА:

За ову тачку правна лица достављају:

- Извод из казнене евиденције Основног суда на чијем је подручју седиште домаћег правног лица, односно представништва или огранка страног правног лица (потврда мора обухватати и кривична дела која су у надлежности Вишег суда)
- Извод из казнене евиденције Посебног одељења за организовани криминал Вишег суда у Београду (видети сајт Вишег суда у Београду за казнену евиденцију за правна лица)
- Уверење из казнене евиденције полицијске управе МУП-а за законског заступника (за све законске заступнике који су уписани у АПР-у). Захтев за издавање се подноси према месту рођења или према месту пребивалишта законског заступника.

За ову тачку предузетник доставља:

- Уверење из казнене евиденције полицијске управе МУП-а. Захтев за издавање се подноси према месту рођења или према месту пребивалишта понуђача.

3. Да понуђачу /подизвођачу/учеснику заједничке понуде није изречена мера забране обављања делатности која је на снази у време објављивања позива за подношење понуда, ШТО ДОКАЗУЈУ ДОСТАВЉАЊЕМ потврда привредног и прекршајног суда - ако је правно лице понуђач/подизвођач/учесник заједничке понуде, односно само прекршајног суда ако је предузетник понуђач/подизвођач/учесник заједничке понуде, да им није изречена мера забране обављања делатности или достављањем потврде Агенције за привредне регистре да код овог органа није регистровано да им је као привредним субјектима изречена мера забране обављања делатности

(потврда се мора односити на све делатности а не само на делатност која је предмет набавке)

4. Да је понуђач /подизвођач/учесник заједничке понуде измирио доспеле порезе и доприносе и друге јавне дацбине у складу са прописима Републике Србије или стране државе када има седиште на њеној територији, ШТО ДОКАЗУЈУ ДОСТАВЉАЊЕМ уверења надлежне Пореске управе Министарства финансија и привреде да су измирили доспеле порезе и доприносе и уверења надлежне локалне самоуправе да су измирили обавезе по основу изворних локалних јавних прихода или потврде надлежног пореског органа да се понуђач/подизвођач/учесник заједничке понуде налази у поступку приватизације.

(ПОТВРДА НАДЛЕЖНЕ ЛОКАЛНЕ САМОУПРАВЕ СЕ МОРА ДОСТАВИТИ ЗА СВЕ ОГРАНКЕ ПРИВРЕДНОГ ДРУШТВА)

НАПОМЕНА ЗА ДОКАЗЕ ЗА ПРАВНА ЛИЦА ИЛИ ПРЕДУЗЕТНИКЕ:

- Доказ за тачке 2. и 4. не може бити старији од 2 (два) месеца пре дана отварања понуда тј. од 13.08.2014. године, у супротном ће понуда бити одбијена као неприхватљива.
- Доказ за тачку 3. мора бити издат након објављивања позива за подношење понуда на порталу јавних набавки (позив објављен дана 09.09.2014.године), у супротном ће понуда бити одбијена као неприхватљива.

У складу са чланом 78. став 5. Закона о јавним набавкама (Сл.Гласник 124/12), понуђач који је уписан у регистар понуђача који води Агенција за привредне регистре, није дужан да приликом подношења понуде доказује испуњеност обавезних услова, односно у понуди не мора да доставља доказе из члана 75. став 1. тачке 1)-4) Закона о јавним набавкама.

Ради евиденције пристигле документације приликом отварања понуда, понуђачи могу доставити у понуди копију Решења о упису понуђача у регистар или да у понуди наведу податак да су извршили упис у Регистар понуђача.

Наручилац ће приликом стручне оцене понуда извршити проверу Регистра понуђача на сајту Агенције за привредне регистре.

ФИЗИЧКО ЛИЦЕ КАО ПОНУЂАЧ У ПОСТУПКУ ЈАВНЕ НАБАВКЕ МОРА ДОКАЗАТИ:

1. Да понуђач /подизвођач/учесник заједничке понуде није осуђиван за неко од кривичних дела као члан организоване криминалне групе, да није осуђиван за кривична дела против привреде, кривична дела против животне средине, кривично дело примања или давања мита, кривично дело преваре, ШТО ДОКАЗУЈУ ДОСТАВЉАЊЕМ извода из казнене евиденције односно уверења надлежне полицијске управе Министарства унутрашњих послова да није осуђиван за неко од кривичних дела као члан организоване криминалне групе, да није осуђиван за кривична дела против привреде, кривична дела против животне средине, кривично дело примања или давања мита, кривично дело преваре.

НАПОМЕНА:

За ову тачку физичко лице доставља:

- Уверење из казнене евиденције полицијске управе МУП-а. Захтев за издавање се подноси према месту рођења или према месту пребивалишта понуђача.
2. Да понуђачу /подизвођачу/учеснику заједничке понуде није изречена мера забране обављања одређених послова која је на снази у време објављивања позива за подношење понуда, ШТО ДОКАЗУЈУ ДОСТАВЉАЊЕМ потврда прекршајног суда да му није изречена мера забране обављања одређених послова.
3. Да је понуђач /подизвођач/учесник заједничке понуде измирио доспеле порезе и доприносе и друге јавне дацбине у складу са прописима Републике Србије или стране државе када има седиште на њеној територији, ШТО ДОКАЗУЈУ ДОСТАВЉАЊЕМ уверења надлежне Пореске управе Министарства финансија и привреде да су измирили доспеле порезе и доприносе и уверења надлежне локалне самоуправе да су измирили обавезе по основу изворних локалних јавних прихода.

НАПОМЕНА ЗА ДОКАЗЕ ЗА ФИЗИЧКА ЛИЦА:

- Доказ за тачке 1. и 3. не може бити старији од 2 (два) месеца пре дана отварања понуда тј. од 13.08.2014. године, у супротном ће понуда бити одбијена као неприхватљива.

- **Доказ за тачку 2. мора бити издат након објављивања позива за подношење понуда на порталу јавних набавки (позив објављен дана __.__.2014. године), у супротном ће понуда бити одбијена као неприхватљива.**

ДОДАТНИ УСЛОВИ ЗА УЧЕШЋЕ У ПОСТУПКУ ЈАВНЕ НАБАВКЕ (ЧЛ. 76.ЗЈН) И УПУТСТВО КАКО СЕ ДОКАЗУЈЕ ИСПУЊЕНОСТ УСЛОВА

1. ДА ПОНУЂАЧ РАСПОЛАЖЕ НЕОПХОДНИМ ФИНАНСИЈСКИМ КАПАЦИТЕТОМ: да је у последњој години на коју се односи достављени доказ, понуђач остварио пословни приход у износу који није мањи од износа укупне вредности понуде без ПДВ-а (збир укупних вредности свих понуђених партија).

Као доказ о испуњености финансијског капацитета, понуђач доставља:

Извештај о бонитету за јавне набавке БОН-ЈН за понуђача за **2011., 2012. и 2013. годину** - издат од стране Агенције за привредне регистре – Регистар финансијских извештаја и података о бонитету правних лица и предузетника или биланс стања и успеха са мишљењем овлашћеног ревизора за 2011., 2012. и 2013. годину

НАПОМЕНА:

Привредни субјект који, у складу са Законом о рачуноводству и ревизији, води пословне књиге по систему простог књиговодства, доставља:

- биланс успеха, порески биланс и пореску пријаву за утврђивање пореза на доходак грађана на приход од самосталних делатности, издат од стране надлежног пореског органа на чијој територији је регистровао обављање делатности за претходне три године, (2011., 2012. и 2013. годину),
- потврду пословне банке о оствареном укупном промету на пословном – текућем рачуну за претходне три обрачунске године.

Привредни субјект који није у обавези да утврђује финансијски резултат пословања (паушалац) доставља:

- потврду пословне банке о стварном укупном промету на пословном – текућем рачуну за претходне три обрачунске године и податке о блокади за последњих 6 месеци.

Уколико понуђач нема седиште на територији Републике Србије доставља:

- потврде надлежних органа матичне државе, уз које је у обавези да достави и преводи тих потврда на српски језик, оверене од стране овлашћеног судског тумача за предметни страни језик.

Само за директне кориснике буџетских средстава:

- Уколико се као понуђач појави директни корисник буџетских средстава, дозвољено је да за ову тачку као доказ финансијске способности достави биланс стања и успеха за последње три године.

Понуђачи који су регистровани у периоду који је краћи од три године, документацију из ОВЕ тачке достављају за период за који су регистровани.

Уколико се, из података из Извештаја о бонитету понуђача, односно другог документа достављеног сходно тачки 1. (у зависности од врсте привредног субјекта које подноси понуду), утврди да је у последњој години на коју се односи достављени доказ, понуђач остварио Пословни приход у износу мањем од износа укупне вредности понуде без ПДВ-а (збир укупних вредности свих понуђених партија), понуда ће бити одбијена као НЕПРИХВАТЉИВА.

ПРИМЕР: Уколико збир укупних вредности свих понуђених партија без ПДВ-а износи 1.000.000,00 динара, остварени пословни приход у последњој години мора износити минимум 1.000.000,00 динара, у супротном понуда ће бити одбијена као неприхватљива.

2. СРЕДСТВА ФИНАНСИЈСКОГ ОБЕЗБЕЂЕЊА ЗА ОЗБИЉНОСТ ПОНУДЕ

Понуђач доставља бланко сопствену меницу са меничним овлашћењем (образац 6) да Наручилац може меницу попунити на износ од 5% од укупне вредности понуде без ПДВ-а (од укупне вредности свих понуђених партија). Уз меницу и менично овлашћење, понуђач је дужан да достави уз понуду и картон депонованих потписа овлашћених лица и копију потврде Народне Банке Србије о извршеној регистрацији менице.

Уколико понуђач не достави копију потврде Народне Банке Србије о извршеној регистрацији менице, Наручилац ће извршити проверу код Народне Банке Србије да ли је меница наведеног серијског броја регистрована.

Меница и менично писмо-овлашћење морају бити потписани од стране лица које је наведено у картону депонованих потписа и морају бити оверени печатом понуђача.

У конкурсној документацији је дат образац меничног овлашћење.

Уколико понуђач не достави меницу, картон депонованих потписа, менично овлашћење или не достави копију потврде Народне Банке Србије о извршеној регистрацији, а провером на сајту НБС-а Наручилац утврди да меница достављеног серијског броја није регистрована, понуда ће бити одбијена као неприхватљива.

Наручилац може да реализује достављену меницу за озбиљност понуде уколико понуђач:

- повуче своју понуду после отварања понуде, или
- одбије да закључи уговор након што понуда понуђача буде изабрана или
- не достави потписан уговор у року не дужем од пет дана рачунајући од дана када му је достављен уговор на потписивање, осим у случају околности из тач. 18.2. из Упутства понуђачима како да сачине понуду, или
- не достави средство обезбеђења за добро извршење посла на начин како је предвиђено моделом уговора.

Меница за озбиљност понуде ће бити враћена понуђачу, након закључења уговора, даном достављања банкарске гаранције или менице за добро извршење посла.

ИЛИ

Оригинал банкарска гаранција за озбиљност понуде, безусловна и платива на први позив, у висини од 5% од укупне вредности понуде **без ПДВ-а**, са роком важења 30 дана дуже од истека рока важења понуда. Уколико се продуже рокови важења понуде, понуђач мора продужити важност банкарске гаранције за озбиљност понуде.

Ако понуђач поднесе банкарску гаранцију стране банке, та банка мора имати најмање IBСA рејтинг АА.

У случају подношења банкарске гаранције стране банке, бонитет те банке Наручилац ће проверити код Народне банке Србије.

НАПОМЕНА ЗА БАНКАРСКУ ГАРАНЦИЈУ ЗА ОЗБИЉНОСТ ПОНУДЕ:

При одређивању датума важности гаранције не треба рачунати дан отварања понуде, већ важност рачунати од првог наредног дана.

Банкарска гаранција може бити уновчена:

- повуче своју понуду после отварања понуде, или
- одбије да закључи уговор након што понуда понуђача буде изабрана или
- не достави потписан уговор у року не дужем од пет дана рачунајући од дана када му је достављен уговор на потписивање, осим у случају околности из тач. 18.2. из Упутства понуђачима како да сачине понуду, или
- не достави средство обезбеђења за добро извршење посла на начин како је предвиђено моделом уговора.

Банкарска гаранција за озбиљност понуде ће бити враћена понуђачу, након закључења уговора, даном достављања банкарске гаранције или менице за добро извршење посла.

Уколико понуђач не достави тражено средство обезбеђења, понуда ће бити одбијена као неприхватљива.

3. ДОКАЗ ЗА ПАРТИЈЕ 1-18

Уколико понуђач у понуди, **за партије 1-18, 19-24**, не нуди делове према каталожким бројевима из техничких услова, потребно је да уз понуду достави

Референц листу односно потврду/доказ да је понуђене делове испоручивао (у мин. количини наведеној у табели) фирмама које се баве превозом путника са најмање 20 возних јединица, и да за исте није имао нерешене рекламације које се односе на квалитет или експлоатацију испоручених делова. Потврда мора да обухвати период последњих 5 година и мора бити издата и оверена од стране овлашћеног лица (име, презиме, занимање и функција коју обавља у фирми) којој су делови испоручени, потврда издата и оверена печатом на меморандуму фирме купца. Уз потврду понуђач мора да достави и копије отпремница и рачуна за испоручену робу на којима се види каталожки број и количина испоручених делова.

Уз потвду доставити: копије отпремнице и копије рачуна у којима ће бити наведене количине, каталожки бројеви испоручених делова, који морају бити идентични каталожким бројевима делова из потврде купца.

У прилогу Конкурсне документације налази се модел потврде купца (пример).

Уколико понуђач уз понуду не достави тражени доказ како је наведено у претходном ставу, понуда ће бити одбијена као неприхватљива, за партије за које понуђач конкурише а није доставио тражени доказ.

5. ДОКАЗ ЗА ПАРТИЈЕ 36, 41, 42, 43 и 78

Уколико понуђач не нуди делове по каталошком броју из табеле, за партије **36, 41, 42, 43 и 78**, односно делове произвођача MERCEDES/FEBI/ MAN , потребно је да достави доказ да се понуђени делови могу користити за уградњу на возила MERCEDES/ MAN (доказ потписан и оверен од стране произвођача возила MERCEDES/ MAN, или његовог овлашћеног представника или овлашћеног дистрибутера за Републику Србију); Уколико је достављени доказ на страном језику, потребно је уз исти доставити и превод на српски језик оверен од стране судског тумача,

ИЛИ

референц листу, односно потврду/доказ да је понуђене делове испоручивао (у мин. количини наведеној у табели) фирмама које се баве превозом путника са најмање 20 возних јединица , и да за исте није имао нерешене рекламације које се односе на квалитет или експлоатацију испоручених делова. Потврда мора да обухвати период последњих 5 година и мора бити издата и оверена од стране овлашћеног лица (име, презиме, занимање и функција коју обавља у фирми) којој су делови испоручени, потврда издата и оверена печатом на меморандуму фирме купца.

Уз потвду доставити: копије отпремнице и копије рачуна у којима ће бити наведене количине, каталошки бројеви испоручених делова, који морају бити идентични каталошким бројевима делова из потврде купца.

У прилогу Конкурсне документације налази се модел потврде купца (пример).

Уколико понуђач уз понуду не достави тражени доказ како је наведено у претходном ставу, понуда ће бити одбијена као неприхватљива, за партије за које понуђач конкурише а није доставио тражени доказ.

ДОКАЗ ЗА ПАРТИЈЕ 1-18, 25-105

Важећи сертификат / уверење да произвођач понуђених добара испуњава услове према стандарду SRPS ISO/TS 16949 или SRPS ISO 9001 односно ISO/TS 16949 или ISO 9001 за случај иностраног произвођача понуђених добара (за све произвођаче чија добра понуђач нуди).

Уколико понуђач уз понуду не достави сертификат/уверење да произвођач понуђених добара испуњава услове према SRPS ISO 9001 или SRPS ISO/TS 16949, односно ISO 9001 или ISO/TS 16949 за случај иностраног произвођача понуђених добара (за све произвођаче чија добра понуђач нуди) или достављени сертификат/уверење није важећи понуда ће бити одбијена као неприхватљива за партије за које понуђач конкурише а није доставио тражени доказ.

ДОКАЗ ЗА ПАРТИЈЕ 106, 107, 108, 109-168

Важећи сертификат / уверење да произвођач понуђених добара испуњава услове према стандарду SRPS ISO/TS 9001, односно ISO/TS 9001 за случај иностраног произвођача понуђених добара или SRPS ISO/TS 16949, односно ISO/TS 16949 за случај иностраног произвођача понуђених добара (за све произвођаче чија добра понуђач нуди).

Уколико понуђач уз понуду не достави сертификат/уверење да произвођач понуђених добара испуњава услове према SRPS ISO/TS 9001, односно ISO/TS 9001 за случај иностраног произвођача понуђених добара или SRPS ISO/TS 16949, односно ISO/TS 16949 за случај иностраног произвођача понуђених добара (за све произвођаче чија добра понуђач нуди) или достављени сертификат/уверење није важећи понуда ће бити одбијена као неприхватљива за партије за које понуђач конкурише а није доставио тражени доказ.

5. ДОКАЗ ЗА ПАРТИЈЕ 1-18

Уз понуду доставити каталог производа понуђених делова у електронском или писаном облику са ознакама понуђених делова. У понуди морају бити наведене ознаке произвођача делова из приложеног каталога.

Уколико понуђач уз понуду не достави тражени доказ како је наведено у претходном ставу, понуда ће бити одбијена као неприхватљива, за партије за које понуђач конкурише а није доставио тражени доказ.

6. ЗА ПАРТИЈЕ 19-24, УЗ ПОНУДУ ДОСТАВИТИ:

Детаљан опис технологије уградње понуђених silent блокова – потписује и оверава понуђач својим печатом (сваку страну).

Спецификација свих алата потребних за уградњу понуђених silent блокова – потписује и оверава понуђач својим печатом (сваку страну).

Уколико понуђач уз понуду не достави тражене доказе како је наведено у претходном ставу, понуда ће бити одбијена као неприхватљива, за партије за које понуђач конкурише а није доставио тражене доказе.

НАПОМЕНА У ВЕЗИ СА УСЛОВИМА ЗА УЧЕШЋЕ У ПОСТУПКУ ЈАВНЕ НАБАВКЕ (обавезним и додатним):

Докази о испуњености обавезних и додатних услова морају бити достављени уз понуду.

Уколико понуђач не достави доказе о испуњености обавезних и додатних услова приликом подношења понуде на начин предвиђен тачком VI. Конкурсне документације, понуда ће бити одбијена као неприхватљива, осим у случајевима када је понуђач регистрован у регистру понуђача или када исти уместо доказа наведе интернет страницу на којој су наведени подаци јавно доступни.

У складу са чланом 78. став 5. Закона о јавним набавкама (Сл.Гласник 124/12), понуђач који је уписан у регистар понуђача који води Агенција за привредне регистре, није дужан да приликом подношења понуде доказује испуњеност обавезних услова, односно у понуди не мора да доставља доказе из члана 77. став 1. тачке 1)-4) Закона о јавним набавкама којим доказује испуњеност услова из члана 75. став 1. тачке 1)-4) Закона о јавним набавкама.

Ради евиденције пристигле документације приликом отварања понуда, понуђачи могу доставити у понуди копију Решења о упису понуђача у регистар или да у понуди наведу податак да су извршили упис у Регистар понуђача.

Наручилац ће приликом стручне оцене понуда извршити проверу Регистра понуђача на сајту Агенције за привредне регистре.

Наручилац неће одбити понуду која не садржи доказ одређен конкурсном документацијом ако понуђач наведе интернет страницу на којој су тражени подаци јавно доступни.

Ако понуђач није могао да прибави тражена документа у року за подношење понуда, због тога што она у тренутку подношења понуда нису могла бити издата по прописима државе у којој понуђач има седиште и уколико уз понуду приложи одговарајући доказ за то, наручилац ће дозволити понуђачу да накнадно достави тражена документа у примереном року.

Ако понуђач има седиште у другој држави, наручилац задржава право да провери да ли су документи којима се доказује испуњеност тражених услова издати од стране надлежних органа те државе.

Ако се у држави у којој понуђач има седиште не издају горе наведени докази (докази из чл. 77 ЗЈН), понуђач може, уместо доказа, приложити своју писану изјаву дату под кривичном и материјалном одговорношћу оверену пред судским или управним органом, јавним бележником или другим надлежним органом те државе.

Докази о испуњености обавезних и додатних услова могу се достављати у неовереним копијама, а Наручилац може пре доношења одлуке о додели уговора, захтевати од понуђача, чија је понуда на основу извештаја комисије за јавну набавку оцењена као најповољнија, да достави на увид оригинале или оверену копију свих или појединих доказа, у року који не може бити дужи од 5 дана од дана пријема писаног позива Наручиоца да достави на увид оригинал или оверене фотокопије доказа о испуњености услова из члана 75.и 76. ЗЈН

Уколико Понуђач чија је понуда оцењена као најповољнија у остављеном року не достави на увид оригинал или оверене фотокопије доказа, Наручилац ће Одлуком, а сходно члану 79. став 3. ЗЈН, такву понуду одбити као неприхватљиву.

VII УПУТСТВО ПОНУЂАЧИМА КАКО ДА САЧИНЕ ПОНУДУ

1. Право учешћа у поступку јавне набавке и начин достављања доказа

- 1.1. Право учешћа имају сва заинтересована правна и физичка лица која испуњавају услове за учешће у поступку предвиђене Законом о јавним набавкама (чл. 75. и 76.), а испуњеност услова се доказује достављањем доказа из члана 77. ЗЈН, у складу са Конкурсном документацијом.
- 1.2. Докази о испуњености услова из чл. 77. ЗЈН могу се достављати у неоввереним копијама, а наручилац може пре доношења одлуке о додели уговора захтевати од понуђача чија је понуда на основу извештаја комисије за јавну набавку оцењена као најповољнија, да достави на увид или оверену копију свих или појединих доказа, у року који не може бити дужи од пет дана од дана пријема писаног позива наручиоца да достави на увид оригинал или оверене фотокопије доказа о испуњености услова из чл. 75. и 76. ЗЈН.
- 1.3. Уколико понуђач чија је понуда оцењена као најповољнија не достави на увид оригинал или оверене фотокопије доказа, Наручилац ће одбити понуду као неприхватљиву, сходно чл. 79. ст. 3. ЗЈН.
- 1.4. Наручилац неће одбити понуду као неприхватљиву зато што не садржи доказ одређен ЗЈН или конкурсном документацијом, уколико понуђач наведе у својој понуди интернет страницу на којој су тражени подаци јавно доступни.
- 1.5. У складу са чланом 78. став 5. Закона о јавним набавкама (Сл.Гласник 124/12), понуђач који је уписан у регистар понуђача који води Агенција за привредне регистре, није дужан да приликом подношења понуде доказује испуњеност обавезних услова, односно у понуди не мора да доставља доказе из члана 75. став 1. тачке 1)-4) Закона о јавним набавкама. Ради евиденције пристигле документације приликом отварања понуда, понуђачи могу доставити у понуди копију Решења о упису понуђача у регистар или да у понуди наведу податак да су извршили упис у Регистар понуђача. Наручилац ће приликом стручне оцене понуда извршити проверу Регистра понуђача на сајту Агенције за привредне регистре.
- 1.6. Ако понуђач има седиште у страној држави, наручилац може да провери да ли су документи којима понуђач доказује испуњеност тражених услова издати од стране надлежних органа те државе.
- 1.7. Ако понуђач није могао да прибави тражена документа у року за подношење понуда, због тога што она до тренутка подношења понуда нису могла бити издата по прописима државе у којој понуђач има седиште и уколико уз понуду приложи одговарјући доказ за то, наручилац ће дозволити понуђачу да накнадно достави тражена документа у примереном року
- 1.8. Ако се у држави у којој понуђач има седиште не издају докази из чл. 77. ЗЈН понуђач може, уместо доказа, приложити своју писану изјаву, дату под кривичном и материјалном одговорношћу оверену пред судским или управним органом, јавним бележником или другим надлежним органом те државе.
- 1.9. Уколико понуђач намерава да извршење набавке делимично повери подизвођачу (у образцу 1. Образаца понуде - понуђач мора навести проценат укупне вредности набавке који ће поверити подизвођачу који не може бити већи од 50%, као и део предмета набавке који ће се извршити преко подизвођача .
- 1.10. Понуђач у потпуности одговара Наручиоцу извршење обавеза из поступка јавне набавке, без обзира на број подизвођача и исти је дужан да наручиоцу, на његов захтев, омогући присуп код подизвођача ради утврђивања испуњености услова
- 1.11. Подизвођач мора испуњавати услове из члана 75. ЗЈН (тачке 1 до 4).
- 1.12. Понуђач у понуди, за Подизвођача доставља доказе из члана 77. став 1. ЗЈН (тачке 1 до 4) као и из тачке 5. истог, за део набавке који ће извршити преко подизвођача.

- 1.13. Уколико је за извршење дела јавне набавке чија вредност не прелази 10 % укупне вредности јавне набавке потребно испунити обавезан услов из члана 75.став 1.тачка 5. ЗЈН , понуђач може доказати испуњеност тог услова преко подизвођача којем је поверио извршење тог дела набавке.
- 1.14. Наручилац може, на захтев подизвођача и где природа предмета набавке то дозвољава пренети доспела потраживања директно подизвођачу, за део набавке који се извршава преко тог подизвођача. У овом случају, Наручилац је дужан да омогући добављачу да приговори ако потраживање није доспело. Оваква правила поступања, не утичу на одговорност понуђача.
- 1.15. Добављач не може ангажовати као подизвођача лице које није навео у понуди, у суротном ће Наручилац реализовати средство обезбеђења и раскунути уговор осим ако би раскидом уговора претрпео знатну штету. У овом случају наручилац је дужан обавестити организацију надлежну за конкуренцију. Изузетак од овог правила постоји у случају кад, уколико је на страни подизвођача након подношења понуде настала трајнија неспособност плаћања, ако то лице испуњава све услове одређене за подизвођача, и уколико се добије претходна сагласност Наручиоца.
- 1.16. Уколико понуду поднесе Група понуђача (заједничка понуда) потребно је то навести у понуди (у обрасцу 1 Садржаја понуде). Сваки понуђач из Групе понуђача мора да испуни услове из члана 75. став 1. од тачке 1. до тачке 4. ЗЈН, што доказује достављањем доказа из члана 77 ЗЈН, а остале услове из члана 76. ЗЈН испуњавају заједно, осим ако Наручилац из оправданих разлога не одреди другачије. Услов из члана 75.став.1. Тачка 5. ЗЈН дужан је да испуни понуђач из групе понуђача којем је поверено извршење дела набавке, за који је неопходна испуњеност тог услова.
- 1.17. **Саставни део заједничке понуде је споразум** којим се понуђачи из групе међусобно и према Наручиоцу обавезују на извршење јавне набавке, а који обавезно садржи податке о:
- члану групе који ће бити носилац посла, односно који ће поднети понуду и који ће заступати групу понуђача пред наручиоцем,
 - понуђачу који ће у име групе понуђача потписати уговор,
 - понуђачу који ће у име групе понуђача дати средство обезбеђења,
 - понуђачу који ће издати рачун,
 - рачуну на који ће бити извршено плаћање,
 - обавезама сваког од понуђача из групе понуђача за извршење уговора.
- 1.18. Понуђачи који поднесу заједничку понуду одговарају неограничено солидарно према Наручиоцу.
- 1.19. Наручилац може да тражи од чланова групе понуђача да у понудама наведу имена и одговарајуће професионалне квалификације лица која ће бити одговорна за извршење уговора.
- 1.20. Задруга понуду може поднети самостално у своје име, а за рачун задругара или заједничку понуду у име задругара. Ако задруга подноси понуду у своје име, за обавезе из поступка јавне набавке и уговора о јавној набавци одговара задруга и задругари у складу са законом. Ако задруга подноси понуду у име задругара, за обавезе из поступка јавне набавке и уговора о јавној набавци неограничено солидарно одговарају задругари.
- 1.21. Уколико понуђач не докаже да испуњава обавезне и додатне услове за учешће у овом поступку јавне набавке, понуда ће бити одбијена као неприхватљива.
- 2. Конкурсна документација – измене, допуне и појашњења конкурсне документације**
- 2.1. Уколико наручилац у року предвиђеном за подношење понуда измени или допуни конкурсну документацију, Наручилац ће без одлагања измене или допуне објавити на Порталу јавних набвк и на својој интернет страници.
- 2.2. Ако наручилац измени или допуни конкурсну документацију осам или мање дана пре истека рока за подношење понуда, дужан је да продужи рок за подношење понуда.

- 2.3. У складу са чланом 63. став 2. Закона о јавним набавкама заинтересовано лице може у писаном облику тражити од наручиоца додатне информације или појашњења у вези са припремањем понуде са обавезном навођењем адресе, тачног назива, контакт телефона и email адресе потенцијалног понуђача и то најкасније 5 (пет) дана пре истека рока за подношење понуда, на адресу Кнегиње Љубице 29, 11000 Београд или путем факса број +381 11 366 4087 са назнаком «За набавку број ВНД-168/14», као и електронским путем на e-mail blagica.pirkovic@gsp.co.rs са истомознаком. Наручилац ће заинтересованом лицу послати одговор у року од три дана од пријема захтева и исту информацију објавити на Порталу јавних набавки и интернет страници наручиоца.
- 2.4. Тражење појашњења или додатних информација у вези са припремањем понуда, није дозвољено телефонским путем.
- 2.5. Ако је документ из поступка јавне набавке достављен од стране Наручиоца или понуђача путем факса или електронске поште, страна која је извршила достављање дужна је од друге стране да захтева да на исти начин потврди пријем тог документа, што је друга страна дужна и да учини када је то неопходно као доказ да је достављање извршено.
- 2.6. По истеку рока за подношење понуда, Наручилац не може да мења, нити да допуњује конкурсну документацију.

3. Језик понуде

- 3.1. Понуђачи су дужни да понуду сачине на српском језику према захтевима из конкурсне документације.
- 3.2. За делове понуде који су на страном језику (за доказе тражене Конкурсном документацијом и остала пратећа документа, осим за сертификате) а уколико би Наручилац у поступку прегледа и оцене понуде утврдио да би део понуде требало да буде преведен на српски језик, одредиће понуђачу примерен рок у коме је дужан да изврши превод тог дела понуде.
- 3.3. У случају спора, релевантна је верзија понуде дата на српском језику.

4. Подношење понуда, измене понуде и опозив понуде

- 4.1. Понуда мора бити припремљена и поднета у складу са позивом за подношење понуда и Конкурсном документацијом.
- 4.2. Понуђач понуду подноси непосредно или путем поште. Понуда се подноси у затвореној коверти или кутији, затвореној на начин да се приликом отварања са сигурношћу може утврдити да се први пут отвара.
- 4.3. Понуђач може да поднесе само једну понуду за једну или више партија.
- 4.4. Понуђач који је самостално поднео понуду, не може истовремено да учествује у заједничкој понуди или као подизвођач, нити да учествује у више заједничких понуда.
- 4.5. Наручилац је дужан да одбије све понуде које су поднете супротно забрани из претходног става (тач.4.4), сходно члану 87.став 5. ЗЈН.
- 4.6. У року за подношење понуда, понуђач може да измени, допуни или опозове своју понуду, на начин одређен за подношење понуда, односно тако што ће у затвореној коверти доставити допуну понуде са назнаком **"ДОПУНА / ИЗМЕНА ПОНУДЕ ЗА ЈАВНУ НАБАВКУ БР. ВНД-168/14"**. Допуна понуде мора бити достављена наручиоцу пре истека рока за подношење понуда на начин одређен за подношење понуда. У случају да понуђач жели да опозове достављену понуду, потребно је да опозив понуде достави наручиоцу пре истека рока за подношење понуда у затвореној коверти са назнаком **"ОПОЗИВ ПОНУДЕ ЗА ЈАВНУ НАБАВКУ БР. ВНД-168/14"**. Понуђач не може да опозове понуду након истека рока за подношење понуда.
- 4.7. Документација дата у понуди, по окончаном поступку, не враћа се понуђачу (изузев достављеног средства обезбеђења).

5. Трошкови припремања понуде

- 5.1. Трошкове припреме и подношења понуде сноси искључиво понуђач и не може тражити од наручиоца накнаду трошкова.
- 5.2. Ако поступак јавне набавке буде обустављен, из разлога који су на страни наручиоца, Наручилац је дужан да понуђачу надокнади трошкове израде узорка или модела, ако су израђени у складу са техничким спецификацијама Наручиоца и трошкове прибављања средства обезбеђења, под условом да је понуђач доставио образац 5 у својој понуди.

6. Понуда са варијантама

- 6.1. Понуде са варијантама у било ком смислу нису дозвољене (варијанте цена, произвођача, начина плаћања или рокова испоруке, начина тј. поступка израде или обраде, гарантних рокова и др.)

7. Поверљивост процеса

- 7.1. Процес оцењивања понуда до момента доношења одлуке сматра се поверљивим.
- 7.2. Информације које се односе на преглед, појашњење, оцењивање и поређење понуда, као и препорука за доделу уговора неће бити откривени понуђачима, нити било којој другој особи која није службено укључена у овај процес док се не донесе одлука о исходу тендера.
- 7.3. Свако настојање понуђача или његових агената да утичу на Наручиочево оцењивање понуда или одлуку о избору резултираће ОДБИЈАЊЕМ његове понуде.

8. Додатна објашњења, контрола и допуштене исправке

- 8.1. Ради помоћи у прегледу, вредновању и упоређивању понуда, Наручилац може, у складу са одредбама чл. 93.став 1. Закона о јавним набавкама, тражити од сваког понуђача додатна објашњења његове понуде, а може да врши контролу и (увид) код понуђача односно његовог подизвођача.
- 8.2. Наручилац не може да захтева, дозволи или понуди промену елемената понуде који су од значаја за примену критеријума за доделу уговора, односно промену којом би се понуда која је неодговарајућа или неприхватљива, учинила одговарајућом, односно прихватљивом, осим ако другачије не пролази из природе поступка јавне набавке.
- 8.3. Наручилац може уз сагласност понуђача да изврши исправке рачунских грешака уочених приликом разматрања понуде по окончаном поступку отварања понуда.
- 8.4. У случају разлике између јединичне и укупне цене, меродавна је јединична цена.
- 8.5. Уколико се понуђач не сагласи са исправком рачунских грешака, таква понуда биће оцењена као неприхватљива.

9. Неуобичајено ниска цена

- 9.1. Наручилац може да одбије понуду због неуобичајено ниске цене, сходно члану 92.став 1. ЗЈН.
- 9.2. Уколико Наручилац оцени да понуда садржи неуобичајено ниску цену, дужан је да од Понуђача захтева детаљно образложење свих њених саставних делова које сматра меродавним сходно члану 92.став 3.ЗЈН.
- 9.3. За одговор из тачке 9.2 Наручилац ће понуђачу оставити рок од 5 дана од дана пријема захтева, за достављање разјашњења.
- 9.4. Наручилац је дужан да по добијању образложења из претходне тачке, провери меродавне саставне елементе понуде.

10. Критеријуми за доделу уговора

- 10.1. Критеријум за доделу уговора је најнижа понуђена цена – по партијама предмета набавке. Разрада критеријума (уколико 2 или више понуђача доставе понуду са идентичном понуђеном ценом - по партијама предмета набавке):

- I. Уколико 2 или више понуђача доставе понуду са идентичном понуђеном ценом (по партијама предмета набавке), предност при додели уговора ће имати понуда са краћим роком испоруке,
- II. Уколико све понуде са идентичном понуђеном ценом (по партијама предмета набавке) имају и идентичан рок испоруке, предност при додели уговора ће имати понуда са дужим роком гарантног периода.
- III. Уколико све понуде са идентичном понуђеном ценом (по партијама предмета набавке) имају и идентичан рок испоруке и идентичан гарантни период, такве понуде ће бити одбијене.

11. Разлози за одбијање понуде

11.1. Понуда ће бити одбијена:

- (1) уколико поседује битне недостатке
- (2) уколико није одговарајућа
- (3) уколико ограничава права Наручиоца
- (4) уколико условљава права Наручиоца
- (5) уколико ограничава обавезе понуђача

11.2. Наручилац може донети Одлуку о додели уговора понуђачу чија понуда садржи понуђену цену већу од процењене вредности јавне набавке ако није већа од упоредиве тржишне цене и ако су понуђене цене у свим одговарајућим понудама веће од процењене вредности јавне набавке.

11.3. Битни недостаци понуде су:

- (6) уколико понуђач не докаже да испуњава обавезне услове за учешће
- (7) уколико понуђач не докаже да испуњава додатне услове (у случају када су додатни услови прописани Конкурсном документацијом)
- (8) уколико понуђач није доставио тражено средство обезбеђења
- (9) уколико је понуђени рок важења понуде краћи од прописаног
- (10) уколико понуда садржи друге недостатке због којих није могуће утврдити стварну садржину понуде или није могуће упоредити је са другим понудама

11.4. Благовремена понуда је понуда која је примљена од стране наручиоца у року одређеном у позиву за подношење понуда.

11.5. Одговарајућа понуда је понуда која је благовремена и за коју је утврђено да потпуно испуњава све техничке спецификације.

11.6. Прихватљива понуда је понуда која је благовремена, коју наручилац није одбио због битних недостатака, која је одговарајућа, која не ограничава, нити условљава права наручиоца или обавезе понуђача и која не прелази износ процењене вредности јавне набавке.

12. Увид у документацију

12.1. Понуђач има право да изврши увид у документацију о спроведеном поступку јавне набавке после доношења одлуке о додели уговора, односно одлуке о обустави поступка о чему може поднети писмени захтев наручиоцу.

12.2. Наручилац је дужан да лицу из претходног става, омогући увид у документацију и копирање документације из поступка о трошку подносиоца захтева, у року од два дана од дана пријема писаног захтева, уз обавезу да заштити податке у складу са чланом 14. Закона о јавним набавкама.

13. Захтев за заштиту права

13.1. Захтев за заштиту права подноси се Републичкој комисији за заштиту права у поступцима јавних набавки (у даљем тексту: Републичка комисија), а предаје се наручиоцу.

13.2. Захтев за заштиту права може се поднети у току целог поступка јавне набавке, против сваке радње наручиоца, осим ако ЗЈН није другачије одређено.

13.3. Захтев за заштиту права којим се оспорава врста поступка, садржина позива за подношење понуда или конкурсна документација сматраће се благовременим ако је примљен од стране

- наручиоца најкасније 7 (седам) дана пре истека рока за подношење понуда, без обзира на начин достављања. У наведеном случају подношења захтева за заштиту права, долази до застоја рока за подношење понуда.
- 13.4. После доношења одлуке о додели уговора и одлуке о обустави поступка, рок за подношење захтева за заштиту права је 10 (десет) дана од дана пријема одлуке.
- 13.5. Примерак захтева за заштиту права подносилац истовремено доставља Републичкој комисији.
- 13.6. Захтевом за заштиту права не могу се оспоравати радње наручиоца предузете у поступку јавне набавке ако су подносиоцу захтева били или могли бити познати разлози за његово подношење пре истека рока за подношење захтева из члана 149. став 3. ЗЈН, а подносилац захтева га није поднео пре истека тог рока.
- 13.7. Ако је у истом поступку јавне набавке поново поднет захтев за заштиту права од стране истог подносиоца захтева, у том захтеву се не могу оспоравати радње наручиоца за које је подносилац захтева знао или могао знати приликом подношења претходног захтева.
- 13.8. О поднетом захтеву за заштиту права наручилац обавештава све учеснике у поступку јавне набавке, односно објављује обавештење о поднетом захтеву на Порталу јавних набавки, најкасније у року од два дана од дана пријема захтева за заштиту права.
- 13.9. Захтев за заштиту права задржава даље активности наручиоца у поступку јавне набавке, до доношења одлуке о поднетом захтеву за заштиту права, осим ако Републичка комисија на предлог наручиоца не одлучи другачије.
- 13.10. Ако је захтев за заштиту права поднет након закључења уговора у складу са чланом 112. Став 2. ЗЈН наручилац не може извршити уговор о јавној набавци до доношења одлуке о поднетом захтеву за заштиту права, осим ако Републичка комисија на предлог наручиоца не одлучи другачије.
- 13.11. Одредбама члана 151. ЗЈН одређено је шта захтев за заштиту права садржи.
- 13.12. Ако поднети захтев за заштиту права не садржи све податке из члана 151. став 1. ЗЈН., наручилац ће без одлагања, позвати подносиоца захтева да у року од два дана допуни захтев.
- 13.13. Ако подносилац захтева не поступи у року из члана 151. став 2. ЗЈН., односно ако не допуни захтев у складу са позивом за допуну, наручилац ће такав захтев одбацити закључком.
- 13.14. Против закључка наручиоца из члана 151. став 3. ЗЈН. подносилац захтева може у року од три дана од дана пријема закључка поднети жалбу Републичкој комисији, док копију жалбе истовремено доставља наручиоцу.
- 13.15. Сходно одредбама члана 156. ЗЈН, подносилац захтева за заштиту права је дужан да на Рачун буџета Републике Србије број: 840-742221843-57 уплати таксу у износу од:
- 80.000 динара ако се захтев за заштиту права подноси пре отварања понуда или ако процењена вредност јавне набавке, односно понуђена цена понуђача којем је додељен уговор није већа од 80.000.000 динара;
 - 0,1 % процењене вредности јавне набавке, односно понуђене цене понуђача којем је додељен уговор, ако је та вредност већа од 80.000.000 динара.
- Шифра плаћања: 253; модул: 97; позив на број: 97 50-016; сврха: Републичка административна такса са назнаком набавке бр. ВНД-168/14; Корисник: Буџет Републике Србије.
- 13.16. Увид у ближе информације о подношењу захтева за заштиту права понуђачи могу извршити на сајту Републичке Комисије за заштиту права у поступцима јавних набавки - www.kjn.gov.rs.

14. Предност за добро домаћег порекла

- 14.1. У случају примене критеријума најниже понуђене цене, а у ситуацији када постоје понуде понуђача који нуде добра домаћег порекла и понуде понуђача који нуде добра страног порекла, наручилац ће изабрати понуду понуђача који нуди добро домаћег порекла под условом да његова понуђена није преко 20% већа у односу на најнижу понуђену цену понуђача који нуди добра страног порекла, сходно чл. 86. став 4. ЗЈН. Уверење се мора односити на Наручиоца, број јавне набавке, назив предмета јавне набавке и мора бити издато на основу спецификације Наручиоца из техничких услова.
- 14.2. У понуђену цену страног понуђача урачунавају се и царинске даџбине.
- 14.3. Када понуђач достави доказ да нуди добра домаћег порекла, наручилац ће пре рангирања понуда, позвати све остале понуђаче чије су понуде оцењене као прихватљиве да се изјасне да ли нуде добра домаћег порекла и да доставе доказ.
- 14.4. Доказ о домаћем пореклу добара која се нуде у поступку јавне набавке, доставља се уз понуду. Доказ о домаћем пореклу добара издаје Привредна комора Србије на писани захтев подносиоца захтева, у складу са прописима којима се уређује царински систем, сходно Правилнику о начину доказивања испуњености услова да су понуђена добра домаћег порекла (Сл. гл. РС 33/2013).

15. Поверљивост понуде

- 15.1. Понуђач не може да означи поверљивим следеће податке:
 - Цене из понуде, опцију понуде, рок испоруке, услове и начин плаћања и гарантни период
 - Произвођача понуђених добара, каталожке бројеве произвођача и земљу порекла
 - Доказе о испуњености услова из члана 75. и 76. ЗЈН.
- 15.2. Податке које сматра поверљивим треба осенчити и написати «поверљиво». Уколико је цео документ (цео лист) поверљив у заглављу документа написати поверљиво и оверити печатом.
- 15.3. Податке које понуђач означи поверљивим, означава само поверљивост податка у односу на остале учеснике на тендеру, а не може да значи поверљивост у односу на Наручиоца.
- 15.4. Наручилац је дужан да чува све податке о понуђачима садржане у понуди које је као такве, у складу са законом, понуђач означио као поверљиве.
- 15.5. Наручилац је дужан да одбије давање информације која би значила повреду поверљивости података добијених у понуди.
- 15.6. Наручилац је дужан да чува као пословну тајну имена, заинтересованих лица, понуђача и подносилаца пријава, као и податке о поднетим понудама, односно пријавама, до отварања понуда, односно пријава.
- 15.7. Неће се сматрати поверљивим докази о испуњености обавезних услова, цена и други подаци из понуде који су од значаја за примену елемената критеријума и рангирање понуде.
- 15.8. Наручилац у конкурсној документацији може захтевати заштиту поверљивости података које понуђачима ставља на располагање, укључујући и њихове подизвођаче.
- 15.9. Наручилац може условити преузимање конкурсне документације потписивањем изјаве или споразума о чувању поверљивих података уколико ти подаци представљају пословну тајну у смислу закона којим се уређује заштита пословне тајне или представљају тајне податке у смислу закона којим се уређује тајност података.
- 15.10. Лице које је примило податке одређене као поверљиве дужно је да их чува и штити, без обзира на степен те поверљивости.

16. Попуњавање образаца

- 16.1. Образци дати у конкурсној документацији попуњавају се, потписују и оверавају од стране овлашћеног лица понуђача или овлашћеног представника понуђача у случају подношења заједничке понуде.
- 16.2. Попуњавање образаца и Модела уговора није дозвољено графитном оловком, пенкалом или фломастером. Уколико понуђач начини грешку у попуњавању образаца датих у конкурсној документацији, свака исправка (бељење или подебљавање бројева и слова) мора бити оверена и парафирана од стране одговорног лица понуђача.
- 16.3. Уколико понуђач наступа са Групом понуђача (заједничка понуда), попуњавање, потписивање и овера образаца у конкурсној документацији врши се у складу са споразумом којим се понуђачи из групе међусобно и према наручиоцу обавезују на извршење јавне набавке, а који је саставни део заједничке понуде (**осим образаца 5 и 7 који морају потписати сви чланови групе посебно – наведене образце копирати онолико пута колико има понуђача у Заједничкој понуди**).
- 16.4. Уколико понуђач наступа са подизвођачем, попуњавање, потписивање и оверу образасца у конкурсној документацији врши понуђач.

17. Присуствовање јавном отварању понуда

- 17.1. Отварање понуда је јавно.
- 17.2. Пре почетка отварања понуда, представник понуђача који ће присуствовати поступку отварања понуда и активно учествовати, дужан је да Комисији за јавну набавку преда писано пуномоћје/овлашћење.
- 17.3. Пуномоћје/овлашћење на основу кога ће присутни представник доказати овлашћење за активно учешће у поступку јавног отварања понуда (увид у понуде, давање примедби на поступак отварања, оверавање пристиглих понуда, потписивање и преузимање Записника по завршеном отварању, итд...) мора бити оверено печатом и потписано од стране овлашћеног лица понуђача.
- 17.4. Уколико представник понуђача не достави наведено пуномоћје/овлашћење, представник ће бити третиран као општа јавност и неће моћи да активно учествују у поступку отварања.
- 17.5. Уколико отварању понуда присуствује законски заступник понуђача, неопходно је да се као такав легитимише путем извода из АПР-а и личног документа (лична карта, пасош, возачка дозвола и др.). Уколико понуђач не достави наведени извода из АПР-а, Комисија ће, пре почетка отварања понуда, извршити проверу податка на сајту Агенције за привредне регистре.

18. Рок за закључење уговора

- 18.1. Наручилац ће Уговор о јавној набавци закључити са понуђачем којем је додељен уговор у року од осам дана рачунајући од дана када истекне рок за подношење захтева за заштиту права.
- 18.2. Понуђач је дужан да потписани уговор достави наручиоцу у року не дужем од пет дана рачунајући од дана када му је достављен уговор на потписивање, осим у случају оправданих разлога, тј, објективних околности када рок може бити дужи о чему је понуђач дужан обавестити наручиоца.
- 18.3. Наручилац може и пре истека рока за подношење захтева за заштиту права закључити уговор о јавној набавци:
 - на основу оквирног споразума
 - у случају примене преговарачког поступка из чл. 36. став 1. тач. 3) ЗЈН
 - у случају примене система динамичке набавке
 - у случају поступка јавне набавке мале вредности из чл. 39. став 6. ЗЈН
 - ако је поднета само једна понуда, осим у преговарачком поступку без објављивања позива за подношење понуда

- 18.4. Ако буде захтев за заштиту права поднет након закључења уговора у горе наведеним ситуацијама, наручилац не може извршити уговор о јавној набавци до доношења одлуке о поднетом захтеву за заштиту права, осим ако Републичка комисија на предлог наручиоца не одлучи другачије.
- 18.5. Уколико Наручилац не достави потписан Уговор понуђачу у року из става 18.2., понуђач није дужан да потпише уговор што се неће сматрати одустајањем од понуде и не може због тога сносити било какве последице, осим ако је поднет благовремен захтев за заштиту права.
- 18.6. Уколико понуђач не достави потписан уговор у року не дужем од пет дана рачунајући од дана када му је достављен уговор на потписивање, осим у случају околности из тач. 18.2., сматраће се да је одустао од потписивања уговора и наручилац ће реализовати достављено средство обезбеђења за озбиљност понуде и Управи за јавне набавке доставити доказ за негативну референцу.
- 19. Валута и начин на који мора бити наведена и изражена цена у понуди и начин промене уговорене цене**
- 19.1. Вредности се у поступку јавне набавке исказују у динарима.
- 19.2. Понуђач је дужан да у обрасцу понуде наведе укупну цену у динарима, без ПДВ-а, а која укључује и све зависне трошкове који прате извршење набавке.
- 19.3. Ако понуђена цена укључује увозну царину и друге дажбине, понуђач је дужан да тај део одвојено исказе у динарима.
- 19.4. Промена уговорене цене могућа је након протекла 3 месеца од дана потписивања уговора за процена раста или пада за више од 5% вредности динара у односу на ЕУР-о од дана потписивања уговора по просечном средњем курсу ЕУР-а/ДИН за месец који предходи подношењу захтева за промену цена (средњи курс за сваки дан x број дана у месецу / број дана = просечни курс за предходни месец).
- 19.5. Уколико у току уговореног периода на тржишту наступе наведене околности, Продавац има право да по једном од основа наведених у структури цене поднесе захтев за промену цене.
- 19.6. Накнаду за коришћење патента као и одговорност за повреду заштићених права интелектуалне својине трећих лица сноси искључиво понуђач.
- 20. Негативне референце**
- 20.1. Сходно члану 82. Закона о јавним набавкама ("Службени гласник РС" 124/12), Наручилац ће одбити понуду понуђача уколико поседује доказ да је понуђач у претходне три године у поступку јавне набавке:
- 1) поступао супротно забрани из чл. 23. и 25. ЗЈН
 - 2) учинио повреду конкуренције;
 - 3) доставио неистините податке у понуди или без оправданих разлога одбио да закључи уговор о јавној набавци, након што му је уговор додељен;
 - 4) одбио да достави доказе и средства обезбеђења на шта се у понуди обавезао.
- 20.2. Наручилац ће одбити понуду уколико поседује доказ који потврђује да понуђач није испуњавао своје обавезе по раније закљученим уговорима о јавним набавкама који су се односили на добра која су предмет ове набавке, за период од претходне три године. Доказ из претходног става ове тачке може бити:
- 1) правоснажна судска одлука или коначна одлука другог надлежног органа;
 - 2) исправа о реализованом средству обезбеђења испуњења обавеза у поступку јавне набавке или испуњења уговорних обавеза;
 - 3) исправа о наплаћеној уговорној казни;
 - 4) рекламације потрошача, односно корисника, ако нису отклоњене у уговореном року;
 - 5) извештај надзорног органа о изведеним радовима који нису у складу са пројектом, односно уговором;
 - 6) изјава о раскиду уговора због неиспуњења битних елемената уговора дата на начин и под условима предвиђеним законом којим се уређују облигациони односи;

- 7) доказ о ангажовању на извршењу уговора о јавној набавци лица која нису означена у понуди као подизвођачи, односно чланови групе понуђача;
- 20.3. Наручилац може одбити понуду ако поседује доказ из тачке 21.2. став 2. 1) ове тачке (правоснажна судска одлука или коначна одлука другог надлежног органа) који се односи на поступак који је спровео или уговор који је закључио и други наручилац ако је предмет јавне набавке истоврстан.
- 20.4. Уколико се понуђач налази на списку негативних референци, који води Управа за јавне набавке, за предмет јавне набавке који је истоврстан овом предмету јавне набавке, Наручилац ће понуду тог понуђача одбити као неприхватљиву.

21. Измене података код понуђача, пре закључења Уговора

- 21.1. Уколико након отварања понуда дође до промене у пословном имену понуђача, седишту понуђача (улица, број), правној форми, промени генералног директора/директора, односно лица које ће потписати Уговор, понуђач мора одмах о томе обавестити Наручиоца писаним путем на адресу Кнегиње Љубице 29, 11000 Београд или путем факса број +381 11 366-4087.

22. Измена уговора о јавној набавци

- 22.1. Након закључења уговора о јавној набавци наручилац може да дозволи промену цене или других битних елемената уговора само из објективних разлога који нису постојали у моменту закључења уговора и на које уговорне стране нису могле утицати својом вољом (нпр. ванредне околности, измена законских прописа који су у вези са предметом уговора, велике осцилације цена на тржишту..)
- 22.2. Ако наручилац намерава да измени уговор о јавној набавци дужан је да донесе одлуку о измени уговора која садржи податке у складу са Прилогом ЗЛ ЗЈН.
- 22.3. Неће се сматрати изменом уговора исправка рачунских и других техничких грешака у уговору.

23. Обавезе за изабраног понуђача

- 23.1. Гарантни лист
Изабрани понуђач се обавезује да приликом испоруке добара, Купцу достави гарантни лист са условима гаранције и детаљним упутством за пријемну магацинску контролу о препознавању оригиналности предметних добара и проверу њихове саобразности са декларисаним квалитетом и издатом гаранцијом.
- 23.2. Упутство за пријемну магацинску контролу
Изабрани понуђач се обавезује да приликом испоруке добара, Купцу достави детаљно упутство за пријемну магацинску контролу о препознавању оригиналности предметних добара.
- 23.3. Доказ о пореклу испоручених добара
Изабрани понуђач је у обавези да, у било ком тренутку испоруке, на захтев Наручиоца достави доказ о пореклу испоручених добара.
У циљу провере порекла испоручених добара увозног порекла Наручилац задржава право да од изабраног понуђача захтева да Наручиоцу достави Пакинг листу и Царинску исправу.
- 23.4. ЗА ДОБРО ИЗВРШЕЊЕ ПОСЛА
Понуђач коме је додељен уговор дужан је да у року и на начин предвиђен моделом уговора, достави као средство обезбеђења за добро извршење посла – БЛАНКО СОПСТВЕНУ МЕНИЦУ са меничним овлашћењем да Наручилац може поунити меницу на износ **10% уговорене вредности без ПДВ-а.
Уз меницу и менично овлашћење, понуђач је дужан да достави и картон депонованих потписа овлашћених лица и копију потврде Народне Банке Србије о извршеној регистрацији менице.
Меница и менично писмо-овлашћење морају бити потписани од стране лица које је наведено у картону депонованих потписа и морају бити оверени печатом понуђача.
Добро извршење посла подразумева поштовање свих уговорених обавеза на начин и у року како су уговорене.

Купац има право да наплати меницу за добро извршење посла у свим ситацијама када Продавац не поштује све уговорне обавезе на начин и у року који је уговорен, као што је: неиспурука добара, делимична испорука добара, кашњење у испоруци, не решавање рекламација у уговореном року, ангажовање као подизвођача лице које није навео у понуди, као и неотклањање неисправности у гарантном року

ИЛИ

Понуђач коме је додељен уговор дужан је да у року и на начин предвиђен моделом уговора достави као средство обезбеђења: банкарску гаранцију за добро извршење посла, безусловну и плативу на први позив, на износ од 10% од укупно уговорене вредности без ПДВ-а, и са роком важења 10 дана дужим од рока важења уговора.

Добро извршење посла подразумева поштовање свих уговорених обавеза на начин и у року како су уговорене.

Наручилац има право да наплати банкарску гаранцију у за добро извршење посла у свим ситуацијама када изабрани понуђач не поштује све уговорне обавезе на начин и у року који је уговорен, као што је: неиспурука добара, делимична испорука добара, кашњење у испоруци, не решавање рекламација у уговореном року, ангажовање као подизвођача лице које није навео у понуди, као и неотклањање неисправности у гарантном року.

Наручилац неће наплатити банкарску гаранцију за добро извршење посла у ситуацијама када је до кашњења у испоруци дошло услед наступања околности (виша сила) које онемогућавају Произвођача добра да испоручи уговорено добро у уговореном року, о чему изабрани понуђач доставља доказ издат од стране Произвођача добра, или наступања других објективних околности које су наступиле после закључења уговора (настале независно од воље Продавца), а које изабрани понуђач није никако могао избећи, отклонити, предвидети, о чему изабрани понуђач мора да достави доказ.

Уколико дође до кашњења у испоруци, Наручилац има право, уколико процени да би на тај начин брже отклонио штетне последице или претњу од наступања истих да прво набави добра од другог добављача, а разлику у цени фактурише изабрани понуђач уколико су добра набављена по већој цени од уговорене (примени члан 6. Уговора), те да уколико и даље буде кашњења у испоруци, наплати банкарске гаранцију/ меницу за добро извршење посла.

Уколико не наступе горе наведене околности, Наручилац је дужан да након истека рока важности гаранције, без одлагања, изабрани понуђач врати банкарску гаранцију.

Све трошкове добијања, продужења и активирања гаранције сноси изабрани понуђач.

**** Уколико се понуђач налази на списку негативних референци, који води Управа за јавне набавке, за предмет јавне набавке који није истоврстан предмету ове јавне набавке, Наручилац ће захтевати, и понуђач је у обавези, да средство обезбеђења достави у вредности од 15% уговорене вредности без ПДВ-а.**

VIII ОБРАЗАЦ ПОНУДЕ И ОСТАЛИ ОБАВЕЗНИ ОБРАСЦИ КОЈЕ ЈЕ ПОНУЂАЧ ДУЖАН ДА ДОСТАВИ УЗ ПОНУДУ

Напомена: ПОНУДА мора бити достављена на ОБРАСЦИМА 1-8 или на обрасцима идентичне садржине

1) ОПШТИ ПОДАЦИ О ПОНУЂАЧУ/ПОДИЗВОЂАЧУ/ЗАЈЕДНИЧКА ПОНУДА - Образац 1

Образац општих података о понуђачу/подизвођачу/заједничка понуда попуњава, потписује и оверава понуђач или овлашћени представник понуђача у случају заједничке понуде - Образац 1. Уколико понуђач намерава да извршење набавке делимично повери подизвођачу потребно је да у обрасцу 1 наведе све податке о подизвођачу (пословно име или скраћени назив из одговарајућег регистра, адреса седишта, матични број, ПИБ, лице за контакт, телефон, факс, део набавке који ће бити поверен подизвођачу и податак о проценту укупне вредности набавке који ће поверити подизвођачу). Образац 1 копирати онолико пута колико има подизвођача у понуди и за сваког навести све податке.

У случају подношења заједничке понуде (Група понуђача), потребно је Образац 1 копирати онолико пута колико има понуђача у Заједничкој понуди и у наведеном обрасцу (образац 1 – Општи подаци о понуђачу), у рубрици подаци о понуђачу попунити све податке о сваком понуђачу понаособ.

У случају подношења заједничке понуде, (Група понуђача) уз Образац 1 доставља споразум којим се понуђачи из групе међусобно и према наручиоцу обавезују на извршење јавне набавке, а који обавезно садржи податке о:

1. члану групе који ће бити носилац посла, односно који ће поднети понуду и који ће заступати групу понуђача пред наручиоцем;
2. понуђачу који ће у име групе понуђача потписати уговор;
3. понуђачу који ће у име групе понуђача дати средство обезбеђења;
4. понуђачу који ће издати рачун;
5. рачуну на који ће бити извршено плаћање;
6. обавезема сваког од понуђача из групе понуђача за извршење уговора.

2) ОБРАЗАЦ ПОНУДЕ - Образац 2

Понуђач доставља понуду за онолико партија за колико је заинтересован.

У обрасцу понуде понуђач је дужан да понуди све ставке из конкретне партије за коју конкурише.

У обрасцу понуде понуђач мора да попуни све захтеване податке (назив произвођача понуђеног добра, земљу порекла понуђеног добра, каталожки број или стандард понуђеног добра, рок испоруке, начин и рок плаћања, гарантни период, опција понуде и цене) – за партије за које понуђач доставља понуду.

Све стране обрасца понуде попуњава, потписује и оверава понуђач или овлашћени представник понуђача у случају заједничке понуде – за партије за које понуђач доставља понуду.

Након закључења уговора о јавној набавци наручилац може да дозволи промену цене или других битних елемената уговора (рокова испоруке, начина и рокова плаћања, гарантног периода) само из објективних разлога који нису постојали у моменту закључења уговора и на које уговорне стране нису могле утицати својом вољом (нпр. ванредне околности, измена законских прописа који су у вези са предметом уговора, велике осцилације цена на тржишту..)

а) Цене у понуди

Све цене морају бити изражене у српским динарима и са урачунатим зависним трошковима набавке на паритету магацин ГСП-а.

б) Начин плаћања и рокови плаћања

Рок одложеног плаћања који је наручилац спреман да прихвати је 45 дана од дана испостављања исправне фактуре Наручиоцу.

Сваки понуђени рок дужи од 45 дана, биће рок од 45 дана.

Наручилац не издаје финансијске гаранције плаћања.

Наручилац не прихвата никакво додатно условљавање од стране понуђача по питању услова, рока и начина плаћања.

в) Рокови испоруке

Најдужи рок испоруке који наручилац може да прихвати је **10 дана** од пријема писаног позива наручиоца.

Наручилац не прихвата никакво додатно условљавање од стране понуђача по питању рока испоруке.

Место испоруке добара је на адреси Наручиоца.

Понуђач сноси све трошкове и ризике у вези са допремањем добара до места опредељења.

г) Рок важења понуде (опција понуде)

Рок важења понуде не може бити краћи од 30 дана од дана јавног отварања понуда.

Понуда у којој није дат рок важности понуде (опција понуде) као и понуда која има краћи рок важења од минимално захтеваног у претходном ставу биће одбијена као неприхватљива

д) Гарантни период

Минимални гарантни период за партије **1-105**, а који је Наручилац спреман да прихвати је 12 месеци рачунајући од дана испоруке предметних добара.

Минимални гарантни период за партије **106 и 107**, а који је Наручилац спреман да прихвати је 18 месеци рачунајући од дана испоруке предметних добара.

3) СТРУКТУРА ЦЕНЕ - Образац 3

Понуђач уз понуду доставља Образац структуре цене (Образац 3) у складу са чланом 11. Правилника о обавезним елементима конкурсне документације у поступцима јавних набавки и начину доказивања испуњености услова (Сл.гласник РС 29/13).

Потребно је да понуђач у обрасцу 3 наведе све елементе који утичу на формирање понуђене цене (понуђач сам одлучује које елементе ће навести и исказати у динарима).

За сваку ставку у оквиру партије потребно је уписати следеће:

- Број партије на коју се односи структура цене - **колона 1**,
- Редни број ставке на коју се односи структура цене - **колона 2**,
- Јединичну цену без ПДВ-а - **колона 3**,
- Износ за сваки од трошкова који чини наведену јединичну цену (понуђач сам одлучује које елементе ће навести и исказати у динарима – нпр. набавна цена, трошкови испоруке, монтаже, царине, превоза, материјала, радне снаге... итд.). Збир свих наведених трошкова треба да чини јединичну цену без ПДВ-а - **колона 4**,
- Стопу ПДВ-а (у процентима) - **колона 5**,
- Износ ПДВ-а на наведену јединичну цену - **колона 6**,
- Износ укупне цене без ПДВ-а (јединична цена x количина) - **колона 7**,
- Износ ПДВ-а на укупну цену - **колона 8**,
- Износ укупне цене са ПДВ-ом - **колона 9**,

Потребно је да понуђач прикаже структуру цене за сваку партију посебно.

Дозвољено је да Понуђач Образац 3 копира онолико пута колико је потребно.

Образац структуре цене попуњава, потписује и оверава понуђач или овлашћени представник понуђача у случају заједничке понуде - Образац 3.

Цене наведене у Обрасцу 3 морају одговарати ценама наведеним у Обрасцу понуде.

4) ОБРАЗАЦ ТРОШКОВА ПРИПРЕМЕ ПОНУДЕ - Образац 4

Понуђач може да у оквиру понуде достави укупан износ и структуру трошкова припремања понуде.

Понуђач попуњава, потписује и оверава, а у случају заједничке понуде овлашћени представник Образац трошкова припреме понуде - Образац 4, уколико понуђач доставља образац трошкова.

Образац треба да садржати трошкове израде узорка или модела ако су израђени у складу са техничким спецификацијама Наручиоца и трошкове прибављања средстава обезбеђења.

Уколико понуђач у понуди не достави Образац 4 или га не достави на начин како је то захтевано, наручилац неће бити у обавези да надокнади трошкове припремања понуде ако обустави поступак јавне набавке из разлога који су на страни наручиоца.

5) ОБРАЗАЦ ИЗЈАВЕ О НЕЗАВИСНОЈ ПОНУДИ - Образац 5

Понуђач потписује и оверава печатом, а у случају заједничке понуде сви чланови групе **потписују и оверавају печатом**, изјаву којом потврђује под пуном материјалном и кривичном одговорношћу, да је понуду поднео независно, без договора са другим понуђачима или заинтересованим лицима - Образац 5.

У случају постојања основане сумње у истинитост изјаве о независној понуди, наручилац ће одмах обавестити организацију надлежну за заштиту конкуренције.

6) МЕНИЧНО ПИСМО-ОВЛАШЋЕЊЕ ЗА ОЗБИЉНОСТ ПОНУДЕ - Образац 6

Понуђач попуњава, потписује и оверава, а у случају заједничке понуде овлашћени представник, Образац менично писмо -овлашћење за озбиљност понуде (које мора бити потписано од стране овлашћеног лица из картона депонованих потписа) - Образац 6

Уз Образац меничног писма потребно је доставити:

- бланко сопствену меницу (само потписана од стране овлашћеног лица из картона депонованих потписа и оверена печатом понуђача)
- картон депонованих потписа (из пословне банке понуђача)
- копију потврде Народне Банке Србије о извршеној регистрацији менице.

Уколико понуђач не достави копију потврде Народне Банке Србије о извршеној регистрацији менице, Наручилац ће извршити проверу код Народне Банке Србије да ли је меница наведеног серијског броја регистрована.

Менично овлашћење треба да гласи на износ од минимум 5% укупне вредности понуде (укупна вредност свих понуђених партија) без ПДВ-а.

Меница и менично писмо-овлашћење морају бити потписани од стране лица које је наведено у картону депонованих потписа и морају бити оверени печатом понуђача.

Бланко сопствена меница за озбиљност понуде ће бити враћена понуђачу, након закључења уговора, даном достављања менице за добро извршење посла.

7) ИЗЈАВА ПОНУЂАЧА О ПОШТОВАЊУ ОБАВЕЗА ИЗ ВАЖЕЊИХ ПРОПИСА О ЗАШТИТИ НА РАДУ, ЗАПОШЉАВАЊУ И УСЛОВИМА РАДА, ЗАШТИТИ ЖИВОТНЕ СРЕДИНЕ, О ПОШТОВАЊУ ПРАВА ИНТЕЛЕКТУАЛНЕ СВОЈИНЕ ТРЕЋИХ ЛИЦА, ОДНОСНО ДА ЈЕ ПОНУЂАЧ НОСИЛАЦ ПРАВА ИНТЕЛЕКТУАЛНЕ СВОЈИНЕ - Образац 7

Образац изјаве о поштовању обавеза из важећих прописа о заштити на раду, запошљавању и условима рада, заштити животне средине, о поштовању права интелектуалне својине трећих лица, односно да је понуђач ималац права интелектуалне својине мора бити потписан и оверен од стране понуђача - Образац 7.

Уколико понуду подноси група понуђача, Изјава мора бити потписана од стране овлашћеног лица сваког понуђача из групе понуђача и оверена печатом (сваки од понуђача доставља посебну изјаву).

Уколико понуђач у понуди не достави Образац 7 или га не достави на начин како је то захтевано понуда ће бити одбијена као неприхватљива.

8) МОДЕЛ УГОВОРА - Образац 8

Понуђач а у случају заједничке понуде овлашћени представник, попуњава заглавље модела уговора (тачка 1 модела уговора), потписује исти и оверава. Може да попуни и битне елементе уговора, за партије за које доставља понуду - цене, назив произвођача понуђеног добра, земљу порекла понуђеног добра, каталогски број или стандард понуђеног добра, рок испоруке, начин и рок плаћања, гарантни период.

Уколико исти не буду попуњени, а попуњени су у Обрасцу понуде, биће меродавни подаци из понуде.

ПОНУДА КОЈА НЕ САДРЖИ СВЕ ОБРАСЦЕ, ОСИМ ОБРАСЦА ТРОШКОВА ПРИПРЕМАЊА ПОНУДЕ (4), ИЛИ ОБРАСЦЕ КОЈИ СУ ИДЕНТИЧНИ НАВЕДЕНИМ ОБРАСЦИМА, ДОКАЗЕ И ЗАХТЕВЕ ДЕФИНИСАНЕ КОНКУРСНОМ ДОКУМЕНТАЦИЈОМ БИЋЕ ОДБИЈЕНА КАО НЕПРИХВАТЉИВА. НАРУЧИЛАЦ НЕЋЕ ОДБИТИ ПОНУДУ У СИТУАЦИЈИ КАДА ИЗ ПОНУДЕ МОЖЕ УТВРДИТИ ИСПУЊЕНОСТ ЗАХТЕВАНОГ УСЛОВА (нпр. ако се подаци налазе у једном од образаца, а не налазе се у другом обрасцу).

IX ТЕНДЕРСКИ ОБРАСЦИ

ОПШТИ ПОДАЦИ О ПОНУЂАЧУ/ПОДИЗВОЂАЧУ/ЗАЈЕДНИЧКА ПОНУДА	ОБРАЗАЦ 1
--	------------------

ПОДАЦИ О ПОНУЂАЧУ	
Назив понуђача	
Назив и седиште понуђача (улица, број, место)	
Општина	
Генерални директор/директор	
Лице које ће потписати уговор	
Лице за контакт	
Број телефона	
Број факса	
Електронска пошта	
Текући рачун предузећа и назив пословне банке понуђача	
Матични број предузећа	
Порески идентификациони број предузећа	
Тип понуђача (правна форма организације предузећа – ДОО, АД, Јавно предузеће, ортачко, командитно...)	
Организациони део (опционо) Односи се на постојање огранака (да ли је ОЈ, Погон, Јединице...), уколико исти не постоје у оквиру предузећа није потребно ништа уносити.	
Понуђач је уписан и Регистар понуђача који води АПР (ЗАОКРУЖИТИ ДА или НЕ)	ДА НЕ
ЗАЈЕДНИЧКА ПОНУДА: У случају подношења заједничке понуде (Група понуђача), потребно је заокружити "ДА" (Уколико има више учесника заједничке понуде, копирати образац 1 онолико пута колико је учесника у ЗАЈЕДНИЧКОЈ ПОНУДИ и за сваког попунити податке о понуђачу)	ДА
ПОДАЦИ О ПОДИЗВОЂАЧУ	
Назив и седиште подизвођача	
Лице за контакт	
Телефон и факс	
Електронска пошта	
Матични број предузећа	
Порески идентификациони број предузећа	
Део НАБАВКЕ који ће бити поверен подизвођачу	
Процент укупне вредности набавке који ће понуђач поверити подизвођачу	
Датум:	Потпис
Печат понуђача	

ОБРАЗАЦ ПОНУДЕ

ОБРАЗАЦ 2
страна 1/16

Р.б. парт.	Шифра ГСП	НАЗИВ ДЕЛА	КАТ БРОЈЕВИ/ СТАНДАРД	јед. мере	Орјен. кол.	Произвођач и земља поорекла понуђеног добра	Каталожни број или стандард понуђеног добра	Јединична цена без ПДВ-а	Укупна вредност партије без ПДВ-а
		АМОТИЗЕРИ							
1.	100183301	AMORTIZER, PREDNJE I PRATECE OSOV.831,832 IK	14-1700-131-027 TAS 38-100 или одговарајући	ком	296				
2.	100512001	AMORTIZER, POGONSKE OSOVINE 118 IK	TAS 38-101 TAS 38-050 или одговарајући	ком	270				
3.	103069801	AMORTIZER, GASNI 300N ZA VRATA- POKLOPCE "AP"	GA 20-001 16-001 AP 20.003.100 или одговарајући	ком	250				
4.	103076001	AMORTIZER, GASNI 650N ZAD.POKLOPICA MOT.IK103	16-084/1 852.650.3248 или одговарајући	ком	200				
5.	107687601	AMORTIZER, SPONE UPRAVLJ.IK103F ,FAP,O405,O345	A.000.463.64.32 27.546 A.000.463.61.32 255061 или одговарајући	ком	40				
6.	108737101	AMORTIZER, POGONSKE OSOVINE KAROSA	580 110 2621 или одговарајући	ком	6				
7.	108955201	AMORTIZER, PREDNJE OSOVINE MAN SL283,SG313	81.43701.6900 или одговарајући	ком	30				
8.	109153001	AMORTIZER, POKLOPICA MOTORNOG PROTORA SG313	83.74821.0511 или одговарајући	ком	80				
9.	112812401	AMORTIZER, GASNI BOCNOG POKLOPICA 350N SG313	83.74821.0510 или одговарајући	ком	40				
10.	109525001	AMORTIZER, GASNI ZADNJEG POKLOPICA O345C	A.671.980.13.64 или одговарајући	ком	40				
11.	109780601	AMORTIZER, PREDNJE OSOVINE FAP A537	A.302.326.05.00 TAS 38-017 0.113802 003.323.74.00 или одговарајући	ком	60				
12.	109783001	AMORTIZER, POGONSKE OSOVINE FAP A537	003.326.34.00 A.300.326.02.00 TAS 38-022 0.113803 или одговарајући	ком	80				
13.	110923501	AMORTIZER, POGONSKE OSOVINE O345C SKL	A.628.326.08.00 или одговарајући	ком	50				
14.	110949901	AMORTIZER, PREDNJE OSOVINE O345C SKL	A.671.323.04.00 A.671.323.03.00 или одговарајући	ком	25				
15.	113541401	AMORTIZER, BOCNOG POKLOPICA O345C	A.671.980.16.64 или одговарајући	ком	10				

Понуђач

М.П

ОБРАЗАЦ ПОНУДЕ

**ОБРАЗАЦ 2
страна 2/16**

р.б. парт.	Шифра ГСП	НАЗИВ ДЕЛА	КАТ БРОЈЕВИ/ СТАНДАРД	јед. мере	Орјен. кол.	Произвођач и земља поорекла понуђеног добра	Каталошки број или стандард понуђеног добра	Јединична цена без ПДВ-а	Укупна вредност партије без ПДВ-а
16.	113925801	AMORTIZER, PREDNJE OSOVINE IK112N/218N	0501.320.587 481700131897 или одговарајући	ком	110				
17.	113926601	AMORTIZER, SREDNJE I POGONSKE OSOV. IK112N/218	471700125736 0501.316.499 или одговарајући	ком	150				
18.	114115501	AMORTIZER, GASNI BOCNOG POKLOP.250N IK112/218	9.117.18.022 или одговарајући	ком	20				
19.	100204001	SILENBLOK, SA SIROM RUPOM OSOV.831,832 i 118	3648.0000.000 или одговарајући	ком	30				
20.	100212001	SILENBLOK, SA KONUSOM-AL.IKARBUS	108.200.403/k или одговарајући	ком	910				
21.	101759401	SILENBLOK, KOLEVKE OKRETNICE POLUPRIK.IK	81.96210.0224 или одговарајући	ком	15				
22.	107137801	SILENBLOK, SA OSOV.UPOR.SP ON.POG.OSOV. IK102	5170.9600 или одговарајући	ком	10				
23.	107241201	LEZISTE, GUMENO UPORNE SPONE FAP A537	03855 FEBI A.317.333.11.64 или одговарајући	ком	3200				
24.	114613001	LEZISTE, GUMENO UPORNE SPONE φ53.5+0.5 A.537		ком	1000				
25.	100555301	OSLONAC, GUMENI MOTORA I MENJACA D2866,D10 IK	81.96210.0245 или одговарајући	ком	100				
26.	101365301	OSLONAC, GUMENI HLADNJAKA RASH.TECN.TA NJI IK	108.203.290 или одговарајући	ком	130				
27.	101480301	OSLONAC, GUMENI IZDUVA,USISA I HLAD.MB,FAP,IK	A.322.504.02.12 или одговарајући	ком	100				
28.	103822201	OSLONAC, GUMENI AMORTIZERA IK	108.108.366-1 или одговарајући	ком	60				

ПОНУЂАЧ:

М.П

ОБРАЗАЦ ПОНУДЕ

ОБРАЗАЦ 2
страна 3/16

р.б. парт.	Шифра ГСП	НАЗИВ ДЕЛА	КАТ БРОЈЕВИ/ СТАНДАРД	Јед. мере	Орјен. кол.	Произвођач и земља поорекла понуђеног добра	Каталожки број или стандард понуђеног добра	Јединична цена без ПДВ-а	Укупна вредност партије без ПДВ-а
29.	103877001	OSLONAC, GUMENI HLADNJAKA RASH.TECN.DE BLJI IK	108.117.458 или одговарајући	ком	20				
30.	107696501	OSLONAC, GUMENI IZDUVNOG LONCA IK103,O345,FA	301.492.00.82 или одговарајући	ком	30				
31.	108038501	OSLONAC, GUMENI AMORTIZERA FAP A537	317.323.04.44 или одговарајући	ком	50				
32.	108066001	OSLONAC, GUMENI AMORTIZERA POGONSKE OS. 0345C	A.671.3200330/1 или одговарајући	ком	60				

ПАРТИЈА 33: ОСЛОНЦИ ГУМЕНИ МОТОРА D0836

Бр. поз.	Шифра ГСП	Назив	ЦРТЕЖИ	Јед. мере	Орј.ко л.	Произвођач и земља поорекла понуђеног добра	Каталожки број или стандард понуђеног добра	Јединична цена без ПДВ-а	Укупна вредност без ПДВ-а
1.	108657001	OSLONAC, GUMENI HLADNJ.MAN/M ER.IK103/201/2 03	A-01-MM-06-004	ком	220				
2.	117597101	OSLONAC, GUMENI HLADNJ. IK112N	A-09-MM-06-004	ком	100				
Укупна вредност за партију 33, без ПДВ-а									

Бр. парт	Шифра ГСП	Назив	Каталожки број/стандард	Јед. мере	Орј.ко л.	Произвођач и земља поорекла понуђеног добра	Каталожки број или стандард понуђеног добра	Јединична цена без ПДВ-а	Укупна вредност без ПДВ-а
34.	108661801	OSLONAC, GUMENI MOT.D2866LUH 22 DESNI IK103	9.211.37.051 или одговарајући	ком	2				
35.	108662601	OSLONAC, GUMENI MOT.D2866LUH 22 LEVI IK103	9.211.37.052 или одговарајући	ком	2				

Понуђач:

М.П

ОБРАЗАЦ ПОНУДЕ

ОБРАЗАЦ 2
страна 4/16

ПАРТИЈА 36: ОСЛОНЦИ ГУМЕНИ МОТОРА D0836

р.б. позиције	шифра	НАЗИВ ДЕЛА	КАТ БРОЈ/СТАНДАРД	јед. мере	Орј. кол.	Произвођач и земља поорекла понуђеног добра	Каталожки број или стандард понуђеног добра	Јединична цена без ПДВ-а	Укупна вредност без ПДВ-а
1	109014301	OSLONAC, GUMENI MOT.D0836 LOH02 SL283 ZADNJI	81.41506.0096 или одговарајући	ком	6				
2	109026701	OSLONAC, GUMENI MOTORA SG313/SL283	81.96210.0502 или одговарајући	ком	50				
3	113349701	OSLONAC, GUMENI MOT.D0836 SL283 PREDNJI	81.96210.0440 или одговарајући	ком	5				
УКУПНА ВЕДНОСТ ЗА ПАРТИЈУ 36, без ПДВ-а									

р.б. партије	шифра	НАЗИВ ДЕЛА	СВИ КАТ БРОЈЕВИ И СТАНДАРДИ	јед. мере	Орје н. кол.	Произвођач и земља поорекла понуђеног добра	Каталожки број или стандард понуђеног добра	Јединична цена без ПДВ-а	Укупна вредност без ПДВ-а
ОСЛОНЦИ ГУМЕНИ ЦЕВИ ИЗДУВА, ХЛАДЊАКА И ИНТЕРКУЛЕРА									
37.	109141701	OSLONAC, GUMENI CEVI IZDUVNIH GASOVA SL283	81.96210.0100 или одговарајући	ком	30				
38.	109142501	OSLONAC, GUMENI HLADNJAKA RASH.TECNOSTI SL283	81.96210.0248 или одговарајући	ком	30				
39.	109855101	OSLONAC, GUMENI CEVI INTERKULERA O345C,FAP	A.001.987.52.4 0 или одговарајући	ком	30				
40.	110156001	OSLONAC, GUMENI HLADNJAKA RASH.TECNOSTI O345C	A.000.988.42.1 1 или одговарајући	ком	130				

ПАРТИЈА 41: ОСЛОНЦИ ГУМЕНИ МОТОРА OM447hLA

р.б. позиције	шифра	НАЗИВ ДЕЛА	СВИ КАТ БРОЈЕВИ И СТАНДАРДИ	јед. мере	Орје н. кол.	Произвођач и земља поорекла понуђеног добра	Каталожки број или стандард понуђеног добра	Јединична цена без ПДВ-а	Укупна вредност без ПДВ-а
1	110273701	OSLONAC, GUMENI MOT.OM447hLA O345C,FAP	A.300.240.05.18 14921 FEBI A.357.240.06.18 или одговарајући	ком	13				
2	110275301	OSLONAC, GUMENI MOT.OM447hLA DESNI FAP	14918 FEBI A.617.240.00.18 или одговарајући	ком	6				
3	110276101	OSLONAC, GUMENI MOT.OM447hLA ZADNJI O345C,FAP	A.307.240.00.17 или одговарајући	ком	6				
Укупна вредност за партију 41, без ПДВ-а									

Понуђач:

М.П

ОБРАЗАЦ ПОНУДЕ

ОБРАЗАЦ 2
страна 5/16

ПАРТИЈА 42: ОСЛОНЦИ ГУМЕНИ МОТОРА OM457hLA

р.б. позиције	шифра	НАЗИВ ДЕЛА	СВИ КАТ БРОЈЕВИ И СТАНДАРДИ	јед. мере	Орје н. кол.	Произвођач и земља поорекла понуђеног добра	Каталожки број или стандард понуђеног добра	Јединична цена без ПДВ-а	Укупна вредност без ПДВ-а
1	113756501	OSLONAC, GUMENI MOT.OM457hLA LEVI O345C E3	A.628.240.24.1 7 или одговарајући	ком	3				
2	113757301	OSLONAC, GUMENI MOT.OM457hLA DESNI O345 E3	A.941.241.77.1 3 или одговарајући	ком	3				
Укупна вредност за партију 42, без ПДВ-а									

ПАРТИЈА 43: ОСЛОНЦИ ГУМЕНИ МОТОРА D2066 LOH01

р.б. позиције	шифра	НАЗИВ ДЕЛА	СВИ КАТ БРОЈЕВИ И СТАНДАРДИ	јед. мере	Орје н. кол.	Произвођач и земља поорекла понуђеног добра	Каталожки број или стандард понуђеног добра	Јединична цена без ПДВ-а	Укупна вредност без ПДВ-а
1	115315301	OSLONAC, GUMENI MOTORA D2066 LOH01	81.96210.0571 или одговарајући	ком	32				
2	115839201	OSLONAC, GUMENI ZADNJI MOTORA MAN D2066 LOH01	81.96210.0597 или одговарајући	ком	26				
Укупна вредност за партију 43, без ПДВ-а									

ПАРТИЈА 44: ПРОФИЛИ ГУМЕНИ СТАКЛА ОГЛЕДАЛА

р.б. позиције	шифра	НАЗИВ ДЕЛА	СВИ КАТ БРОЈЕВИ И СТАНДАРДИ	јед. мере	Орје н. кол.	Произвођач и земља поорекла понуђеног добра	Каталожки број или стандард понуђеног добра	Јединична цена без ПДВ-а	Укупна вредност без ПДВ-а
1	104177001	PROFIL, GUMENI STAKLA UNUTRASNJEG OGLEDALA	108.101.502-2 или одговарајући	ком	12				
2	104613601	PROFIL, GUMENI STAKLA OGLEDALA 180X345	108.103.631-2 или одговарајући	ком	200				
Укупна вредност за партију 44, без ПДВ-а									

ПАРТИЈА 45: ПРОФИЛИ ГУМЕНИ ВРАТА ЗА SL/SG

р.б. позиције	шифра	НАЗИВ ДЕЛА	СВИ КАТ БРОЈЕВИ И СТАНДАРДИ	јед. мере	Орје н. кол.	Произвођач и земља поорекла понуђеног добра	Каталожки број или стандард понуђеног добра	Јединична цена без ПДВ-а	Укупна вредност без ПДВ-а
1	109033001	PROFIL, GUMENI VRATA TRAKA DONJA LEVA SL/SG	83.74940.0553 или одговарајући	ком	130				
2	109034801	PROFIL, GUMENI VRATA TRAKA DONJA DESNA SL/SG	83.74940.0554 или одговарајући	ком	130				
Укупна вредност за партију 45, без ПДВ-а									

ПОНУЂАЧ:

М.П

ОБРАЗАЦ ПОНУДЕ

ОБРАЗАЦ 2
страна 6/16

ПАРТИЈА 46: ПРОФИЛИ ГУМЕНИ ВРАТА ЗА О345С

р.б. позиције	шифра	НАЗИВ ДЕЛА	СВИ КАТ БРОЈЕВИ И СТАНДАРДИ	јед. мере	Орје н. кол.	Произвођач и земља поорекла понуђеног добра	Каталошки број или стандард понуђеног добра	Јединична цена без ПДВ-а	Укупна вредност без ПДВ-а
1	109874801	PROFIL, GUMENI VRATA DONJI LEVI O345C	A.671.723.00.98 или одговарајући	ком	20				
2	109875601	PROFIL, GUMENI VRATA DONJI DESNI O345C	A.671.723.01.98 или одговарајући	ком	20				
Укупна вредност за партију 46, без ПДВ-а									

р.б. партије	шифра	НАЗИВ ДЕЛА	СВИ КАТ БРОЈЕВИ И СТАНДАРДИ	јед. мере	Орје н. кол.	Произвођач и земља поорекла понуђеног добра	Каталошки број или стандард понуђеног добра	Јединична цена без ПДВ-а	Укупна вредност без ПДВ-а
		ПРОФИЛИ И ПРСТЕНОВИ ГУМЕНИ							
47.	106601301	PROFIL, GUMENI IZMEDJU KRILA VRATA IK	US.02.06.031 164.6861 8.103.08.006BC или одговарајући	м	5				
48.	110135801	PROFIL, GUMENI ZAPTIVNI KROVNOG POKLOPCA O345	A.301.837.09.98 или одговарајући	ком	4				
49.	110911101	PROFIL, GUMENI ZAPTIVNI KROVNOG LUFTERA O345C	A.000.837.05.19 или одговарајући	ком	1				
50.	110303201	PROFIL, GUMENI IZMEDJU KRILA VRATA FAP A537	R 61.721.01.67 или одговарајући	ком	2				
51.	111134501	PROFIL, GUMENI ZA AL-LASNU SARKE POKL.SG313	04.29300.0756 или одговарајући	м	30				
52.	111199001	PROFIL, GUMENI KAROSERIJE DO VRATA MAN SG313	83.74950.0515 или одговарајући	ком	10				
53.	111700901	PROFIL, GUMENI BLATOBHRANA MAN SG313	04.29300.0927 или одговарајући	м	15				
54.	112556701	PROFIL, GUMENI KAROSERIJE DO VRATA IK	4.335.011 164.6850 или одговарајући	м	50				
55.	112558301	PROFIL, GUMENI STAKLA VETROBRANA IK103,201	8.201.09.014BC 8.201.09.200 164.6856 или одговарајући	м	5				

ПОНУЂАЧ:

М.П

ОБРАЗАЦ ПОНУДЕ

ОБРАЗАЦ 2
страна 7/16

р.б. партије	шифра	НАЗИВ ДЕЛА	СВИ КАТ БРОЈЕВИ И СТАНДАРДИ	јед. мере	Орје н. кол.	Произвођач и земља поорекла понуђеног добра	Каталожки број или стандард понуђеног добра	Јединична цена без ПДВ-а	Укупна вредност без ПДВ-а
56.	113923101	PROFIL, GUMENI VRATA DONJI IK112N/218N	8.112.08.00.016 или одговарајући	ком	200				
57.	116242001	PROFIL, GUMENI VRATA 2100mm IK218(2012)	9.211.08.504 или одговарајући	ком	5				
58.	116243801	PROFIL, GUMENI VRATA 1960mm IK218(2012)	9.211.08.505 или одговарајући	ком	5				
59.	116838001	PROFIL, GUMENI HLADNJAKA RASH.TECNOSTI IK103F	СТРИ-163 или одговарајући	м	40				
60.	117037601	PROFIL, GUMENI BLATOBрана O345C	A.671.987.00.72 или одговарајући	ком	6				
61.	117145301	PROFIL, GUMENI PROZORA L7850 IK218M	8.112.09.00.023 или одговарајући	ком	1				
62.	100466201	PRSTEN, GUMENI 237X4 KUCISTA PLANETARA OS.118	581.00.3330.046 или одговарајући	ком	20				
63.	101224001	PRSTEN, GUMENI 100X100X5 POK. SEPARATORA IK-2	9.138.51.171/1 или одговарајући	ком	220				
64.	102541401	PRSTEN, GUMENI 25.07X2.62 TRISTOP CILIND.PPT	*108.201.252 или одговарајући	ком	20				
65.	103289501	PRSTEN, GUMENI 8.3X2.4 RAZVOD.MOT.BRIS AC.IK	108.153.305 или одговарајући	ком	500				
66.	107752001	PRSTEN, GUMENI OSOVINICE KOCNIH PAPUCA	A.003.997.69.48 или одговарајући	ком	130				
67.	108742801	PRSTEN, GUMENI CILINDRA VRATA KAROSA	5K 93611 006 или одговарајући	ком	20				
68.	108880701	PRSTEN, GUMENI 24X2.5 INST.HI.VEN.IK103 /201	9.141.38.423 или одговарајући	ком	16				
69.	112801901	PRSTEN, GUMENI 19X4		ком	10				
70.	100952401	PRSTEN, GUMENI 60X4 TERMOSTAT.MOT. D2866	06.56341.2122 или одговарајући	ком	170				
71.	108879301	PRSTEN, GUMENI 18X2.5B-FPM1-70-GN INS.H.P.V	06.56333.2242 или одговарајући	ком	40				
72.	105591701	PRSTEN, GUMENI 255X5 KUCISTA TRKACA SG/SL	06.56341.4254 или одговарајући	ком	200				
73.	105592501	PRSTEN, GUMENI 47X2.6	06.56342.0206 или одговарајући	ком	60				

ПОНУЂАЧ:

М.П

ОБРАЗАЦ ПОНУДЕ

**ОБРАЗАЦ 2
страна 8/16**

р.б. партије	шифра	НАЗИВ ДЕЛА	КАТ БРОЈЕВИ И СТАНДАРДИ	јед. мере	Орје н. кол.	Произвођач и земља поорекала понуђеног добра	Каталожки број или стандард понуђеног добра	Јединична цена без ПДВ-а	Укупна вредност без ПДВ-а
74.	110485301	PRSTEN, 9X3 GUMENI PRIKLJUCKA GORIVA LUH24	06.56936.0459 или одговарајући	ком	160				
75.	111668101	PRSTEN, GUMENI 26X2.5 PRIKLJUCKA HPV SG313	06.56930.1358 или одговарајући	ком	30				
76.	111669001	PRSTEN, GUMENI 20X2.5 PRIKLJUCKA HPV SG313	06.56331.2247 или одговарајући	ком	50				

ПАРТИЈА 77: ПРСТЕНОВИ ГУМЕНИ ЗА СКЛОПОВЕ ВОЗИЛА МАН

р.б. позиције	шифра	НАЗИВ ДЕЛА	КАТ БРОЈЕВИ И СТАНДАРДИ	јед. мере	Орје н. кол.	Произвођач и земља поорекала понуђеног добра	Каталожки број или стандард понуђеног добра	Јединична цена без ПДВ-а	Укупна вредност без ПДВ-а
1.	108998601	PRSTEN, GUMENI 90X6N-NBR3-70 SG313/SL283	06.56930.3084 или одговарајући	ком	5				
2.	108999401	PRSTEN, GUMENI 133X4.4-NBR3-70 2866LUH24/0836	06.56930.3809 или одговарајући	ком	10				
3.	105587901	PRSTEN, GUMENI OSOVINICE PRED.RUKAVCA SU/SG	06.56279.0273 или одговарајући	ком	22				
4.	109899301	PRSTEN, GUMENI 14X2.5 SG313	06.56936.0747 или одговарајући	ком	10				
5.	112690301	PRSTEN, GUMENI KOCNOG VALJKA MAN SG313	06.56936.1051 или одговарајући	ком	25				
6.	113677101	PRSTEN, GUMENI ф62X3 OSOVINICE RUKAVCA SG313	06.56939.0016 или одговарајући	ком	25				
7.	114651301	PRSTEN, GUMENI ф19X3 SPOJN.UJLNE PUMPE D0826	06.56333.4245 или одговарајући	ком	12				
8.	115380301	PRSTEN, GUMENI 25X2.5B-NBR3-70 ZAPTIVNI	06.56331.2258 или одговарајући	ком	7				
9.	115628401	PRSTEN, GUMENI 19X2.5B HPV MAN,IK,SG	06.56333.2245 или одговарајући	ком	5				
10.	114455301	PRSTEN, GUMENI 85.09X5.33N-NBR3-70 IK103/201	06.56930.2985 или одговарајући	ком	3				
УКУПНА ВРЕДНОСТ ЗА ПАРТИЈУ 77, без ПДВ-а									

ПОНУЂАЧ:

М.П

ОБРАЗАЦ ПОНУДЕ

ОБРАЗАЦ 2
страна 9/16

ПАРТИЈА 78: ПРСТЕНОВИ ГУМЕНИ КОМПРЕСОРА D2066

р.б. позиције	шифра	НАЗИВ ДЕЛА	КАТ БРОЈЕВИ И СТАНДАРДИ	јед. мере	Орје н. кол.	Произвођач и земља поорекла понуђеног добра	Каталожки број или стандард понуђеног добра	Јединична цена без ПДВ-а	Укупна вредност без ПДВ-а
1	114424301	PRSTEN, GUMENI 11X2.5 RASHL.CEVI KOMPR.D2066	51.96501.0568 или одговарајући	ком	10				
2	114425101	PRSTEN, GUMENI 15X2 RASH.CEVI KOMPR.D2066	51.96501.0571 или одговарајући	ком	10				
УКУПНА ВРЕДНОСТ ЗА ПАРТИЈУ 78, без ПДВ-а									

ПАРТИЈА 79: ПРСТЕН, ГУМЕНИ ПУМPE ЗА УЛЈЕ D2066 LOH01

р.б. позиције	шифра	НАЗИВ ДЕЛА	КАТ БРОЈЕВИ И СТАНДАРДИ	јед. мере	Орје н. кол.	Произвођач и земља поорекла понуђеног добра	Каталожки број или стандард понуђеног добра	Јединична цена без ПДВ-а	Укупна вредност без ПДВ-а
1	114877001	PRSTEN, 22X2 GUMENI PUMPE ZA ULJE D2066 LOH01	06.56936.1150 или одговарајући	ком	10				
2	114878801	PRSTEN, 25.12X1.78 GUMENI PUMPE ZA ULJE LOH01	06.56936.1328 или одговарајући	ком	10				
3	114884201	PRSTEN, 32X5 GUMENI PUMPE ZA ULJE D2066 LOH01	06.56936.1612 или одговарајући	ком	10				
УКУПНА ВРЕДНОСТ ЗА ПАРТИЈУ 79, без ПДВ-а									

р.б. партије	шифра	НАЗИВ ДЕЛА	КАТ БРОЈЕВИ И СТАНДАРДИ	јед. мере	Орје н. кол.	Произвођач и земља поорекла понуђеног добра	Каталожки број или стандард понуђеног добра	Јединична цена без ПДВ-а	Укупна вредност без ПДВ-а
ДЕЛОВИ ОД ГУМЕ									
80.	114932601	PRSTEN, 100X4 GUMENI PRECIS.GORIVA D2066LOH01	51.96501.0581 или одговарајући	ком	5				
81.	109806301	PRSTEN, GUMENI 34X3 CEVI HIDRO.POG.A537 .3.1	012.997.31.45 или одговарајући	ком	7				
82.	109995701	PRSTEN, GUMENI OSOVINICE KOCNE PAPUCE O345C	A.003.997.15.48 или одговарајући	ком	40				
83.	110948001	PRSTEN, GUMENI 32X3mm ODUŠKA MOTORA MAN,MERC	A.628.551.01.90 или одговарајући	ком	30				
84.	115362501	PRSTEN, GUMENI PRECISTACA VAZD.D2688 LUH22/23	81.08903.0087 или одговарајући	ком	12				

ПОНУЂАЧ:

М.П

ОБРАЗАЦ ПОНУДЕ

**ОБРАЗАЦ 2
страна 10/16**

р.б. партије	шифра	НАЗИВ ДЕЛА	КАТ БРОЈЕВИ И СТАНДАРДИ	јед. мере	Орје н. кол.	Произвођач и земља поорекла понуђеног добра	Каталогски број или стандард понуђеног добра	Јединична цена без ПДВ-а	Укупна вредност без ПДВ-а
85.	116754501	PRSTEN, GUMENI CEVI RASHL.TECNOSTI LUH23/24	51.06302.0408 или одговарајући	ком	15				
86.	109024001	DRZAC, GUMENI MAN A75 SG313	81.96210.0153 или одговарајући	ком	6				
87.	109558701	ODBOJNIK, GUMENI DONJI VAZD.JASTUKA O345,O405	A.305.324.03.08 или одговарајући	ком	6				
88.	109757101	DRZAC, GUMENI IZDUVNOG LONCA MB,FAP	A.000.492.00.82 или одговарајући	ком	150				
89.	109818701	MANZETNA, GUMENA OD USISA DO PRECIS.VAZD.A57 3	307.528.02.91 или одговарајући	ком	4				
90.	110326101	NOSAC, GUMENI PRECISTACA VAZDUHA MOT.FAP A537	000.988.55.11 или одговарајући	ком	15				
91.	111074801	GUMA, ZASTITNA KONEKTORA HSP IK201	192150 или одговарајући	ком	5				
92.	108878501	LEZISTE, GUMENO STABILIZATORA IK103/201	8.301.33.306 или одговарајући	ком	16				
93.	113543001	LEZISTE, GUMENO STABILIZATORA ZADNJEГ O345C	A.628.320.02.73 или одговарајући	ком	30				
94.	113903701	LEZISTE, GUMENO STABILIZATORA IK-112N,218N	8.301.35.028 или одговарајући	ком	50				

Партија 95: ZAPTIVKE, GUMENA VRATA SG313/SL283

р.б. позиције	шифра	НАЗИВ ДЕЛА	СВИ КАТ БРОЈЕВИ И СТАНДАРДИ	јед. мере	Орје н. кол.	Произвођач и земља поорекла понуђеног добра	Каталогски број или стандард понуђеног добра	Јединична цена без ПДВ-а	Укупна вредност без ПДВ-а
1	113800601	ZAPTIVKA, GUMENA OSOVINE VRATA SG313/SL283	83.96501.0513 или одговарајући	ком	200				
2	113801401	UVODNIK, GUMENI OSOVINE VRATA SG313/SL283	83.96002.0522 или одговарајући	ком	10				
УКУПНА ВРЕДНОСТ ЗА ПАРТИЈУ 95, без ПДВ-а									

ПОНУЂАЧ:

М.П

ОБРАЗАЦ ПОНУДЕ	ОБРАЗАЦ 2 страна 11/16
-----------------------	-----------------------------------

р.б. партије	шифра	НАЗИВ ДЕЛА	СВИ КАТ БРОЈЕВИ И СТАНДАРДИ	јед. мере	Орјен. кол.	Произвођач и земља поорекала понуђеног добра	Каталожки број или стандард понуђеног добра	Јединична цена без ПДВ-а	Укупна вредност без ПДВ-а
ДЕЛОВИ ОД ГУМЕ РАЗНИ									
96	114143001	GUMA, ZASTITNA PEDALE KOCNICE IK103/201/202	897.730.022.4 или одговарајући	ком	25				
97	114506101	TRAKA, GUMENA STEPENISNA ZUTA O345C	A.613.987.01.05 или одговарајући	m	10				
98	113734401	KLIZAC, GUMENI OKRETNICE SA GRAFITOM SG313	88.96001.0025 или одговарајући	ком	5				

ПАРТИЈА 99: ЛАЈСНЕ ГУМЕНЕ ПОЛУТКЕ ОКРЕТНИЦЕ IK218N

р.б. позиције	шифра	НАЗИВ ДЕЛА	СВИ КАТ БРОЈЕВИ И СТАНДАРДИ	јед. мере	Орјен. кол.	Произвођач и земља поорекала понуђеног добра	Каталожки број или стандард понуђеног добра	Јединична цена без ПДВ-а	Укупна вредност без ПДВ-а
1	114569001	LAJSNA, GUMENA POLUTKE OKRETNICE PRED.IK218N	81.71421.0023 или одговарајући	ком	3				
2	114570301	LAJSNA, GUMENA POLUTKE OKRETNICE ZADNJA IK218	81.71421.0024 или одговарајући	ком	3				
УКУПНА ВРЕДНОСТ ЗА ПАРТИЈУ 99, без ПДВ-а									

р.б. парт	шифра	НАЗИВ ДЕЛА	СВИ КАТ БРОЈЕВИ И СТАНДАРДИ	јед. мере	Орјен. кол.	Произвођач и земља поорекала понуђеног добра	Каталожки број или стандард понуђеног добра	Јединична цена без ПДВ-а	Укупна вредност без ПДВ-а
ДЕЛОВИ ОД ГУМЕ ЗА ВРАТА И ПРОЗОРЕ									
100	114675001	GUMA, GORNJA DVOKRILNIH VRATA IK112/218N	8.107.08.00.127 или одговарајући	ком	10				
101	114970901	ZAPTIVAC, GUMENI BOCNOG POV.STAKLA O345C	A.002.987.36.33 или одговарајући	ком	25				
102	117126701	IVICA, UNUTRASNJA 2100MM GUMENA VRATA	9.211.08.535 или одговарајући	ком	2				
103	117133001	PRSTEN, ф34 ZAPTIVNI VRATA IK218M	9.211.08.553 или одговарајући	ком	2				
104	117146101	KEDER, GUMENI PROZORA I.15700 IK218M	8.112.09.00.024 или одговарајући	ком	1				
105	117166601	GUMA, ZASTITNA ZA PRSTE VRATA IK218M	9.211.08.522 или одговарајући	ком	1				

ПОНУЂАЧ:

М.П

ОБРАЗАЦ ПОНУДЕ

ОБРАЗАЦ 2
страна 12/16

р.б. парт	шифра	НАЗИВ ДЕЛА	СВИ КАТ БРОЈЕВИ И СТАНДАРДИ	јед. мере	ОИ РЈ. кол.	Произвођач и земља поорекала понуђеног добра	Каталошки број или стандард понуђеног добра	Јединична цена без ПДВ-а	Укупна вредност без ПДВ-а
ФЕЛНЕ									
106	108535201	FELNA, ТОСКА JEDNODELNA 8.25-22.5 BEZ KONUSA	УЗОРАК	ком	80				
107	113249001	FELNA, ТОСКА 7.50-22.5 BEZ KONUSA	УЗОРАК	ком	40				

ПАРТИЈА 108: ВЕНТИЛИ, ИГЛИЦЕ И КАПИЦЕ
ВЕНТИЛА

р.б. позиције	шифра	НАЗИВ ДЕЛА	СВИ КАТ БРОЈЕВИ И СТАНДАРДИ	јед. мере	Орјен. кол.	Произвођач и земља поорекала понуђеног добра	Каталошки број или стандард понуђеног добра	Јединична цена без ПДВ-а	Укупна вредност без ПДВ-а
1	103914801	IGLICA, VENTILA PNEUMATIKA	I.02.0.0 или одговарајући	ком	1500				
2	103915601	KAPICA, VENTILA PNEUMATIKA - METALNA	TR-VC2/W-30 K.02.0.0 или одговарајући	ком	1300				
3	108538701	VENTIL, SPOLJNOG PNEUMATIKA IK202	V3-20-6/W-1 или одговарајући	ком	650				
УКУПНА ВРЕДНОСТ ЗА ПАРТИЈУ 108, без ПДВ-А									

р.б. партије	шифра	НАЗИВ ДЕЛА	СВИ КАТ БРОЈЕВИ И СТАНДАРДИ	јед. мере	Орјен. кол.	Произвођач и земља поорекала понуђеног добра	Каталошки број или стандард понуђеног добра	Јединична цена без ПДВ-а	Укупна вредност без ПДВ-а
АМОРТИЗЕРИ									
109.	221126201	AMORTIZER, GASNI D3D3-S2-270-690/220N	65001732 VIBUS или одговарајући	ком	2				
110.	221125401	AMORTIZER, GASNI D3D3-S52-270-690/220N	65001731 VIBUS или одговарајући	ком	2				
111.	205139701	AMORTIZER, POKLOPCA PREDNJE MASKE BKM32100S	11.630.8010 или одговарајући	ком	14				
112.	206028001	AMORTIZER, PREDNJI 38-171 BKM333,321		ком	70				
113.	206029901	AMORTIZER, ZADNJI 38-172 BKM333,321		ком	66				

ПОНУЂАЧ:

М.П

ОБРАЗАЦ ПОНУДЕ

ОБРАЗАЦ 2
страна 13/16

р.б. партије	шифра	НАЗИВ ДЕЛА	СВИ КАТ БРОЈЕВИ И СТАНДАРДИ	Јед. мере	Орј. кол.	Произвођач и земља поорекала понуђеног добра	Каталожки број или стандард понуђеног добра	Јединична цена без ПДВ-а	Укупна вредност без ПДВ-а
ГУМЕ									
114.	221119001	GUMA, NOSACA VUCNOG MOTORA BKM32100S	ATB02-VN-01-019 221-110900.009 или одговарајући	ком	350				
115.	206060401	GUMA, ODBOJNA PLOCE JASTUKA BKM 32100S	ATB02-DS-05-013 210300.002 AKSM или одговарајући	ком	240				
116.	205159101	GUMA, ZASTITNA DONJA VRATA BKM32100S	101-6107050 32102131601.011 или одговарајући	ком	170				
117.	510739301	GUMICA, 740X3 OTPORNA NA TEMP. I DERIVATE	046804030 WURTH 85.0001.14622 или одговарајући	ком	50				
МАНЖЕТЕ									
118.	310104501	MANZETNA, "GAKO" REGULATORA VENTILA DUWAG	UZORAK	ком	25				
119.	510065801	MANZETNA, GUMENA 726X17X5,5 VP HIDR.DIZAL.DR1		ком	10				
120.	510061501	MANZETNA, GUMENA 728X16X10 VP HIDR.DIZAL.BL5T		ком	25				
121.	510064001	GUMICA, 740X3 OTPORNA NA TEMP. I DERIVATE		ком	10				
122.	510063101	MANZETNA, GUMENA 753X40X10 VP HIDR.DIZAL.DR1		ком	10				
123.	510066601	MANZETNA, GUMENA 760X38X12 VP KANAL.DIZAL.5T		ком	5				
124.	510062301	MANZETNA, GUMENA 789X74X12 VP HIDR.DIZAL.5T		ком	10				
125.	510102601	MANZETNA, KOZNA 720X10 HIDRAUL.DIZAL.1 OT		ком	25				
ОДБОЈНИЦИ									
126.	206023001	ODBOJNIK, GUMENI JASTUKA ZIU, TROLZA	AT01DS-05-003 или одговарајући	ком	300				
127.	310100201	ODBOJNIK, VRATA GUMENI DUWAG	UZORAK	ком	30				

ПОНУЂАЧ:

М.П

ОБРАЗАЦ ПОНУДЕ

ОБРАЗАЦ 2
страна 14/16

ПОДМЕТАЧИ						Произвођач и земља поорекла понуђеног добра	Каталожки број или стандард понуђеног добра	Јединична цена без ПДВ-а	Укупна вредност без ПДВ-а
р.б. партије	шифра	НАЗИВ ДЕЛА	СВИ КАТ БРОЈЕВИ И СТАНДАРДИ	јед. мере	Орј. кол.				
128.	301559901	PODMETAC, BLATOBHRANA GUMENI RAVNI KT4	T-01-KA-42-003 08-002-105 или одговарајући	ком	20				
129.	301558001	PODMETAC, BLATOBHRANA OBRT.POSTOLJA GUMENI KT4	T-01-KA-42-004 08-002-104 или одговарајући	ком	50				
130.	304109301	PODMETAC, GUMENI ZVONA MOTORA KT4	UZORAK	ком	100				
131.	301602101	PODMETAC, OBRT.POSTOLJA GUMENI KT4	T-01-NN-35-049 08-002-015 или одговарајући	ком	10				
132.	302301001	PODMETAC, SINSKE KOCNICE GUMENI KT4	T-16-NN-35-021 50-304-060 или одговарајући	ком	60				
ПРОФИЛИ									
133.	204191001	PROFIL, GUM.KRILA VRATA SPOLJ.L-1930 32100S	321-131601.003 или одговарајући	ком	14				
134.	204195201	PROFIL, GUM.KRILA VRATA VOZACA L-1840 32100S	321-131600.043 или одговарајући	ком	14				
135.	204194401	PROFIL, GUM.STUBA VRATA DESNI L-2030 32100S	131600.030-01 или одговарајући	ком	14				
136.	204193601	PROFIL, GUM.STUBA VRATA LEVI L-2030 32100S	321-131600.030 или одговарајући	ком	14				
137.	204192801	PROFIL, GUM.STUBA VRATA VOZACA L-2030 32100S	321-131600.004 или одговарајући	ком	14				
138.	204190101	PROFIL, GUMENI KRILA VRATA UN.L-1930 32100S	321-131601.002 или одговарајући	ком	14				
139.	205176101	PROFIL, GUMENI STUBA PR.VRATA L2000 BKM32100S	ATB02KA08-000/7 321-131600042 или одговарајући	ком	25				
140.	310328501	PROFIL, GUMENI VRATA PREDNJIH MOT.KOLA DUWAG	UZORAK	ком	8				
141.	310324201	PROFIL, GUMENI VRATA PRIKOLICE B4 DUWAG	T17KA-08-000/6 или одговарајући	ком	20				
142.	310322601	PROFIL, GUMENI VRATA SRED./ZAD.MOT. KOLA DUWAG	UZORAK	ком	30				

ПОНУЂАЧ:

М.П

ОБРАЗАЦ ПОНУДЕ

ОБРАЗАЦ 2
страна 15/16

р.б. партије	шифра	НАЗИВ ДЕЛА	КАТ БРОЈЕВИ И СТАНДАРДИ	јед. мере	Орјен. кол.	Произвођач и земља поорекла понуђеног добра	Каталошки број или стандард понуђеног добра	Јединична цена без ПДВ-а	Укупна вредност без ПДВ-а
ПРСТЕНОВИ									
143.	205180001	PRSTEN, 10X3 GUMENI KLIZACA SEDISTA BKM32100S		КОМ	132				
144.	217064701	PRSTEN, GUM.??2.4X??7.2X??12 DO150°C NA R.VENTIL		КОМ	400				
145.	217065501	PRSTEN, GUM.??2.5X??11X??16 DO150°C NA R.VENTILU		КОМ	440				
146.	510053401	PRSTEN, GUMENI ? 9.3X2.4 ZAPT.HIDR.DIZAL.10T		КОМ	25				
147.	510100001	PRSTEN, GUMENI ? 9X5X2 HIDRAUL.DIZ.10T		КОМ	25				
148.	510060701	PRSTEN, GUMENI ?100X4 DIZAL.DR1 HPKD10/16T		КОМ	25				
149.	510101801	PRSTEN, GUMENI ?12 KLIPA HIDRAUL.DIZAL. 2T		КОМ	25				
150.	510096801	PRSTEN, GUMENI ?120X110X5 HIDRAUL.DIZ.10T		КОМ	25				
151.	510054201	PRSTEN, GUMENI ?19X3 ZAPTIV.HIDRAUL.DIZAL.10T		КОМ	25				
152.	510051801	PRSTEN, GUMENI ?24.2X3 ZAPTIV.HIDR.DIZAL.10T		КОМ	25				
153.	510052601	PRSTEN, GUMENI ?24X3 ZAPTIV.HIDRAUL.DIZAL.10T		КОМ	25				
154.	510099201	PRSTEN, GUMENI ?47X38X4.5 HIDRAULICNE DIZALIC		КОМ	25				
155.	510098401	PRSTEN, GUMENI ?60X51X4.5 HIDRAUL.DIZ.10T		КОМ	25				
156.	510056901	PRSTEN, GUMENI ?70X4 ZAPTIV.HIDRAUL.DIZAL.5T		КОМ	25				
157.	510097601	PRSTEN, GUMENI ?74X68X3 HIDRAUL.DIZ.10T		КОМ	25				
158.	223182401	PRSTEN, GUMENI Ф74,2 X 5,7 RELE VENTILA		КОМ	50				
159.	301277801	PRSTEN, Ф109,5 X 3 60 FPM 10.1 REDUKTORA KT 4	7530723 PPT или одговарајући	КОМ	300				
160.	301278601	PRSTEN, Ф49,2 X 5,7 60 FPM 10.1 REDUKTORA KT 4	7530715 PPT или одговарајући	КОМ	300				
УВОДНИЦИ									
161.	308370501	UVODNIK, GUMENI MUZJAK	UZORAK	КОМ	500				
162.	305022001	UVODNIK, GUMENI VUCNOG MOTORA KT4	T-01-VN-01-088 50-301-330 или одговарајући	КОМ	400				
163.	308369101	UVODNIK, GUMENI ZENKA	UZORAK	КОМ	500				
164.	250889301	UVODNIK, M40X1.5 ECO PA SA GUMENOM ZAPTIVKOM	50500050 MINOR или одговарајући	КОМ	15				

ПОНУЂАЧ:

М.П

ОБРАЗАЦ ПОНУДЕ

ОБРАЗАЦ 2
страна 16/16

р.б. партије	шифра	НАЗИВ ДЕЛА	КАТ БРОЈЕВИ И СТАНДАРДИ	јед. мере	Орјен. кол.	Произвођач и земља поорекала понуђеног добра	Каталошки број или стандард понуђеног добра	Јединична цена без ПДВ-а	Укупна вредност без ПДВ-а
ОСТАЛО									
165.	221120301	CAURA, GUME NOSACA VUCNOG MOTORA BKM32100S	ATB02-VN-01-020 221- 110900.003 или одговарајући	ком	40				
166.	304300201	GRANICNIK, VRATA IZMEDJU KRILA MANJI GUMENI	UZORAK	ком	30				
167.	220021001	NAPLATAK, PREDNJEG TOCKA BKM32100S	UZORAK	ком	130				
168.	310101001	NOSAC, GUMENI PESKARE DUWAG	UZORAK	ком	20				

<u>Опција понуде важи:</u>	_____ дана од дана отварања понуда.
<u>Понуђени рок испоруке (за све партије предмета набавке):</u>	_____ дана од пријема писаног позива наручиоца
<u>Понуђени услови и начин плаћања (за све партије предмета набавке):</u>	_____ дана од достављања исправне фактуре Наручиоцу на плаћање
<u>Понуђени гарантни период (за партије 1-105 предмета набавке):</u>	_____ месеци рачунајући од дана испоруке предметних добара
<u>Понуђени гарантни период (за партије 106 и 107 предмета набавке):</u>	_____ месеци рачунајући од дана испоруке предметних добара

<u>Посебне погодности:</u>	
----------------------------	--

Под пуном материјалном и кривичном одговорношћу изјављујем да су понуђена добра типа и произвођача како је и наведено у обрасцу 2.

ПОНУЂАЧ

М.П.

Овера чланова Комисије Наручиоца
1.
2.
3.
4.

ОБРАЗАЦ ТРОШКОВА ПРИПРЕМЕ ПОНУДЕ

ОБРАЗАЦ 4

ОБРАЗАЦ ТРОШКОВА ПРИПРЕМАЊА ПОНУДЕ

Трошкови израде узорка (ако су израђени у складу са техничким спецификацијама наручиоца):

Редни број	Спецификација трошкова израде узорка	Износ без ПДВ-а (у динарима)	Износ са ПДВ-ом (у динарима)
Укупан износ (без ПДВ-а):			
Укупан износ (са ПДВ-ом):			

Трошкови прибављања средства обезбеђења:

Редни број	Спецификација трошкова прибављања средства обезбеђења	Износ без ПДВ-а (у динарима)	Износ са ПДВ-ом (у динарима)
Укупан износ (без ПДВ-а):			
Укупан износ (са ПДВ-ом):			

Напомена: Сходно одредбама члана 88. ЗЈН понуђач може да у оквиру понуде достави укупан износ и структуру трошкова припремања понуде. Трошкове припремања понуде сноси искључиво понуђач и не може тражити од наручиоца накнаду трошкова. Ако је поступак јавне набавке обустављен из разлога који су на страни наручиоца, наручилац је дужан да понуђачу надокнади трошкове израде узорка или модела, ако су израђени у складу са техничким спецификацијама наручиоца и трошкове прибављања средства обезбеђења, под условом да је понуђач доставио образац 4 у својој понуди.

М.П.

ПОНУЂАЧ

ИЗЈАВА О НЕЗАВИСНОЈ ПОНУДИ

ОБРАЗАЦ 5

ИЗЈАВА

Под пуном материјалном и и кривичном одговорношћу, потврђујем да сам понуду поднео независно, без договора са другим понуђачима или заинтересованим лицима.

М.П.

ПОНУЂАЧ

Напомена: У случају постојања основане сумње у истинитост изјаве о независној понуди, Наручулац ће одмах обавестити организацију надлежну за заштиту конкуренције. Организација надлежна за заштиту конкуренције, може понуђачу, односно заинтересованом лицу изрећи меру забране учешћа у поступку јавне набавке ако утврди да је понуђач, односно заинтересовано лице повредило конкуренцију у поступку јавне набавке у смислу закона којим се уређује заштита конкуренције. Мера забране учешћа у поступку јавне набавке може трајати до две године. Повреда конкуренције представља негативну референцу, у смислу члана 82. став 1. тачка 2. Закона.

МЕНИЧНО ПИСМО-ОВЛАШЋЕЊЕ ЗА ОЗБИЉНОСТ ПОНУДЕ	ОБРАЗАЦ 6
--	------------------

На основу Закона о меници, тачака 1, 2 и 6 Одлуке о облику и садржини и начину коришћењу јединствених инструмената платног промета

ДУЖНИК:	
МАТИЧНИ БРОЈ:	
ПИБ:	
ТЕКУЋИ РАЧУН ДУЖНИКА:	

**ИЗДАЈЕ МЕНИЧНО ПИСМО-ОВЛАШЋЕЊЕ
- за корисника бланко сопствене менице -**

КОРИСНИК: ЈАВНО КОМУНАЛНО ПРЕДУЗЕЋЕ ГРАДСКО САОБРАЋАЈНО ПРЕДУЗЕЋЕ "БЕОГРАД", из Београда, Кнегиње Љубице 29 (у даљем тексту: Поверилац)

Предајемо Вам бланко сопствену (соло) меницу и овлашћујемо Повериоца, да меницу серијски број _____ може попунити у износу од 5% укупне вредности понуде без ПДВ (укупна вредност понуде подразумева понуду за све партије за коју смо дали понуду) за јавну набавку: _____ - по партијама, бр. ВНД-___/14.

Овлашћујемо Јавно комунално предузеће Градско саобраћајно предузеће "Београд", да попуни меницу на износ од 5% укупне вредности понуде без ПДВ-а и да безусловно и без протеста и трошкова, вансудски у складу са важећим прописима изврши наплату са свих рачуна Дужника код свих пословних банака, а у корист Повериоца Јавног комуналног предузећа Градско саобраћајно предузеће "Београд", Кнегиње Љубице 29, Београд.

Овлашћујемо банке код којих имамо рачуне да исплату - плаћање изврше на терет свих наших рачуна, као и да поднети налог за наплату заведу у редослед чекања у случају да на рачунима уопште нема или нема довољно средстава или због поштовања приоритета у наплати са рачуна.

Дужник се одриче права на повлачење овог овлашћења, на стављање приговора на задужење и на сторнирање задужења по овом основу за наплату.

Поверилац може захтевати исплату менице ако:

- Дужник повуче своју понуду после отварања понуде
- Дужник одбије да закључи уговор након што понуда Дужника буде изабрана као најповољнија.
- Дужник не достави потписан уговор у року не дужем од пет дана рачунајући од дана када му је достављен уговор на потписивање
- Након закључења уговора, дужник не достави средство обезбеђења за добро извршење посла, на начин како је захтевано конкурсном документацијом.

МЕСТО И ДАТУМ

ИЗДАВАЛАЦ МЕНИЦЕ

М.П.

НАПОМЕНА: Менично писмо-овлашћење мора бити потписано од стране лица које је наведено у картону депонованих потписа.

ИЗЈАВА ПОНУЂАЧА О ПОШТОВАЊУ ОБАВЕЗА ИЗ ВАЖЕЋИХ ПРОПИСА О ЗАШТИТИ НА РАДУ, ЗАПОШЉАВАЊУ И УСЛОВИМА РАДА, ЗАШТИТИ ЖИВОТНЕ СРЕДИНЕ, И ИЗЈАВА КОЈОМ ГАРАНТУЈЕ ДА СУ ПОШТОВАНА ПРАВА ИНТЕЛЕКТУАЛНЕ СВОЈИНЕ ТРЕЋИХ ЛИЦА ОДНОСНО ДА ЈЕ НОСИЛАЦ ПРАВА ИНТЕЛЕКТУАЛНЕ СВОЈИНЕ

ОБРАЗАЦ 7

ИЗЈАВА

Под пуном материјалном и кривичном одговорношћу изјављујемо:

- Да смо приликом састављања понуде поштовали обавезе које произилазе из важећих прописа о заштити на раду, запошљавању и условима рада, заштити животне средине.
- Да смо приликом састављања понуде поштовали права интелектуалне својине трећих лица.
- Да смо носиоци права интелектуалне својине **ДА НЕ**
(заокружити)

М.П.

ПОНУЂАЧ

Напомена: Уколико понуду подноси група понуђача, Изјава мора бити потписана од стране овлашћеног лица сваког понуђача из групе понуђача и оверена печатом (сваки од понуђача доставља посебну изјаву).

МОДЕЛ УГОВОРА	ОБРАЗАЦ 8
----------------------	------------------

У Г О В О Р

Закључен између уговорних страна:

1. _____, (назив и седиште Продавца),
_____ (име и презиме генералог директора/директора), (у даљем тексту: Продавац), (Продавац наступа да Подизвођачем _____ (назив и седиште подизвођача)

..... (назив понуђача из групе понуђача)
..... (назив понуђача из групе понуђача)
..... (назив понуђача из групе понуђача)

И

2. **Јавно комунално предузеће Градско саобраћајно предузеће "Београд"**, Београд, Кнегиње Љубице 29, које заступа в.д. директора Жељко Милковић, дипл.маш.инж. (у даљем тексту: Купац), с друге стране.

ПРЕДМЕТ УГОВОРА: Набавка добара: Гумена и гумено техничка роба и Силен блокови, Амортизери за аутобусе И тролејбусе, Фелне точка и вентил пнеуматика - по партијама (партије: _____), у свему према захтеву Купца из конкурсне документације бр. ВНД-168/14 од _____.2014. год. и усвојеној понуди Продавца код Купца заведеној под бр.____/___ од _____.2014. год.

Члан 1.

Након спроведеног поступка за доделу уговора о јавној набавци, уговорне стране сагласно утврђују услове под којима се Продавац обавезује да, у периоду од годину дана или до испуњења финансијске вредности уговора, зависно од тога шта пре наступи, испоручи, а Купац да преузме и плати добра која су предмет овог Уговора (партије: _____), по цени из усвојене понуде Продавца код Купца заведеној под бр.____/___ од _____.2014. год., а у свему према техничкој спецификацији, која је саставни део конкурсне документације Купца број ВНД-168/14 од _____.2014.год. и овим Уговором.

Понуда из претходног става овог члана, општи подаци о понуђачу, структура цене, изјава понуђача о поштовању обавеза из важећих прописа о заштити на раду, запошљавању и условима рада, заштити животне средине, о поштовању права интелектуалне својине трећих лица, односно да је понуђач носилац права интелектуалне својине и технички услови из конкурсне документације чине саставни део овог Уговора.

Члан 2.

Испоручу добара из предмета овог уговора (по врсти и количини), Продавац ће извршити у року од ____ дана од дана пријема писаног позива Купца.

Купац неће сносити правне последице уколико испорука добара из предмета овог уговора не достигне наведене орјентационе количине из табеле члана 4. Уговора.

Продавац је сагласан да Купац може одустати од набавке појединих партија или ставки у оквиру партија наведених у табели члана 4. Уговора, уколико дође до расхода возила у возном парку Купца.

Члан 3.

Испоручена добра морају бити прописно декларисана, упакована и обележена са образложеном ознаком произвођача.

Произвођачка декларација мора да садржи:

- Назив производа,
- Тип производа,
- Каталожки број,
- Назив произвођача,
- Земља порекла,
- Серијски број (уколико постоји),
- Датум производње - година, месец, недеља... (уколико постоји).

Трошкове амбалаже (палете, кутије, сандуци и сл.) и превоза сноси Продавац.
Испоручена добра морају бити нова.

Продавац је обавезан да се на захтев Купца изјасни о томе како произвођач добара који су предмет овог уговора испитивањем потврђује квалитет својих производа, да ли су и ако јесу, како и када испитивани статистички репрезентативни узорци производа који су предмет уговора.

Испоручена добра морају да испуњавају стандарде у погледу безбедносно-техничких карактеристика и захтева који су прописани за добра која су предмет овог уговора.

Продавац се обавезује да приликом испоруке добара, Купцу достави детаљно упутство за пријемну магацинску контролу о препознавању оригиналности предметних добара

Продавац је обавезан да у било ком тренутку испоруке, на захтев Купца, Купцу достави доказ о пореклу испоручених добара.

У циљу провере порекла испоручених добара увозног порекла Купац задржава право да од Продавца захтева да достави Пакинг листу и Царинску исправу.

ЗА ПАРТИЈУ 106 и 107

Фелне се испоручују заштићене од корозије.

Фелне морају бити офарбане сивом бојом.

На свакој фелни мора да буде уписана трајна ознака произвођача.

Продавац се обавезује да испоручена добра испуњавају стандарде у погледу безбедносно-техничких карактеристика и захтева који су прописани за добра која су предмет набавке.

За партије које се раде према техничким цртежима, Продавац је дужан да уз сваку испоруку достави фотокопију документације по којој је извршена израда, како би се по истој могао извршити пријем робе.

Партије 118, 127, 130, 140, 142, 161, 163, 166, 167 и 168 радити према узорцима

Позиције 1 и 2 у оквиру партије 33 радити према приложеним техничким цртежима.

За партије 19-24

Тврдоћа гуме 70 ±5 Shore

Продавац је у обавези да обезбеди да се код произвођача испоручених силент блокова омогуће услови за идентификацију силент блокова (на основу извршене идентификације, а у случају серијске мане, могућа је замена свих испоручених силент блокова произведених из идентификоване шарже).

Члан 4.

Продавац се обавезује да испоруку добара која је предмет овог уговора у уговореном периоду врши по јединичним ценама, а према усвојеној понуди Продавца код Купца заведеној под бр. ___/___ од __. __. 2014. год.

р.б. парт.	Шифра ГСП	НАЗИВ ДЕЛА	КАТ БРОЈЕВИ/ СТАНДАРД	јед. мере	Орјен. кол.	Произвођач и земља поорекла понуђеног добра	Каталогски број или стандард понуђеног добра	Јединична цена без ПДВ-а	Укупна вредност партије без ПДВ-а
		АМОТИЗЕРИ							
1	100183301	AMORTIZER, PREDNJE I PRATECE OSOV.831,832 IK	14-1700-131-027 TAS 38-100 или одговарајући	ком	296				
2	100512001	AMORTIZER, POGONSKE OSOVINE 118 IK	TAS 38-101 TAS 38-050 или одговарајући	ком	270				
3.	103069801	AMORTIZER, GASNI 300N ZA VRATA-POKLOPCE "AP"	GA 20-001 16-001 AP 20.003.100 или одговарајући	ком	250				
4.	103076001	AMORTIZER, GASNI 650N ZAD.POKLOPCA MOT.IK103	16-084/1 852.650.3248 или одговарајући	ком	200				
5.	107687601	AMORTIZER, SPONE UPRAVLJ.IK103F,F AP,O405,O345	A.000.463.64.32 27.546 A.000.463.61.32 255061 или одговарајући	ком	40				
6.	108737101	AMORTIZER, POGONSKE OSOVINE KAROSA	580 110 2621 или одговарајући	ком	6				
7.	108955201	AMORTIZER, PREDNJE OSOVINE MAN SL283,SG313	81.43701.6900 или одговарајући	ком	30				

р.б. парт.	Шифра ГСП	НАЗИВ ДЕЛА	КАТ БРОЈЕВИ/ СТАНДАРД	јед. мере	Орјен. кол.	Произвођач и земља поорекала понуђеног добра	Каталошки број или стандард понуђеног добра	Јединична цена без ПДВ-а	Укупна вредност партије без ПДВ-а
8.	109153001	AMORTIZER, POKLOPCA MOTORNOG PROTORA SG313	83.74821.0511 или одговарајући	ком	80				
9.	112812401	AMORTIZER, GASNI BOCNOG POKLOPCA 350N SG313	83.74821.0510 или одговарајући	ком	40				
10.	109525001	AMORTIZER, GASNI ZADNJEG POKLOPCA O345C	A.671.980.13.64 или одговарајући	ком	40				
11.	109780601	AMORTIZER, PREDNJE OSOVINE FAP A537	A.302.326.05.00 TAS 38-017 0.113802 003.323.74.00 или одговарајући	ком	60				
12.	109783001	AMORTIZER, POGONSKE OSOVINE FAP A537	003.326.34.00 A.300.326.02.00 TAS 38-022 0.113803 или одговарајући	ком	80				
13.	110923501	AMORTIZER, POGONSKE OSOVINE O345C SKL	A.628.326.08.00 или одговарајући	ком	50				
14.	110949901	AMORTIZER, PREDNJE OSOVINE O345C SKL	A.671.323.04.00 A.671.323.03.00 или одговарајући	ком	25				
15.	113541401	AMORTIZER, BOCNOG POKLOPCA O345C	A.671.980.16.64 или одговарајући	ком	10				
16.	113925801	AMORTIZER, PREDNJE OSOVINE IK112N/218N	0501.320.587 481700131897 или одговарајући	ком	110				
17.	113926601	AMORTIZER, SREDNJE I POGONSKE OSOV. IK112N/218	471700125736 0501.316.499 или одговарајући	ком	150				
18.	114115501	AMORTIZER, GASNI BOCNOG POKLOP.250N IK112/218	9.117.18.022 или одговарајући	ком	20				
		СИЛЕН БЛОКОВИ И ГУМЕНА ЛЕЖИШТА							
19.	100204001	SILENBLOK, SA SIROM RUPOM OSOV.831,832 i 118	3648.0000.000 или одговарајући	ком	30				
20.	100212001	SILENBLOK, SA KONUSOM-AL.IKARBUS	108.200.403/k или одговарајући	ком	910				
21.	101759401	SILENBLOK, KOLEVKE OKRETNICE POLUPRIK.IK	81.96210.0224 или одговарајући	ком	15				
22.	107137801	SILENBLOK, SA OSOV.UPOR.SPO N.POG.OSOV.IK1 02	5170.9600 или одговарајући	ком	10				
23.	107241201	LEZISTE, GUMENO UPORNE SPONE FAP A537	03855 FEBI A.317.333.11.6 4 или одговарајући	ком	3200				
24.	114613001	LEZISTE, GUMENO UPORNE SPONE φ53.5+0.5 A.537		ком	1000				

ОСЛОНЦИ МОТОРА, ХЛАДЊАКА...									
р.б. парт.	Шифра ГСП	НАЗИВ ДЕЛА	КАТ БРОЈЕВИ/ СТАНДАРД	јед. мере	Орјен. кол.	Произвођач и земља поорекала понуђеног добра	Каталожки број или стандард понуђеног добра	Јединична цена без ПДВ-а	Укупна вредност партије без ПДВ-а
25.	100555301	OSLONAC, GUMENI MOTORA I MENJACA D2866,D10 IK	81.96210.0245 или одговарајући	ком	100				
26.	101365301	OSLONAC, GUMENI HLADNJAKA RASH.TECN.TANJ I IK	108.203.290 или одговарајући	ком	130				
27.	101480301	OSLONAC, GUMENI IZDUVA,USISA I HLAD.MB,FAP,IK	A.322.504.02.1 2 или одговарајући	ком	100				
28.	103822201	OSLONAC, GUMENI AMORTIZERA IK	108.108.366-1 или одговарајући	ком	60				
29.	103877001	OSLONAC, GUMENI HLADNJAKA RASH.TECN.DEBL JI IK	108.117.458 или одговарајући	ком	20				
30.	107696501	OSLONAC, GUMENI IZDUVNOG LONCA IK103,O345,FA	301.492.00.82 или одговарајући	ком	30				
31.	108038501	OSLONAC, GUMENI AMORTIZERA FAP A537	317.323.04.44 или одговарајући	ком	50				
32.	108066001	OSLONAC, GUMENI AMORTIZERA POGONSKE OS. 0345C	A.671.3200330/ 1 или одговарајући	ком	60				

ПАРТИЈА 33: ОСЛОНЦИ ГУМЕНИ МОТОРА D0836

Бр. поз.	Шифра ГСП	Назив	ЦРТЕЖИ	Јед. мере	Орј.ко л.	Произвођач и земља поорекала понуђеног добра	Каталожки број или стандард понуђеног добра	Јединична цена без ПДВ-а	Укупна вредност без ПДВ-а
1.	108657001	OSLONAC, GUMENI HLADNJ.MAN/M ER.IK103/201/2 03	A-01-MM-06-004	ком	220				
2.	117597101	OSLONAC, GUMENI HLADNJ. IK112N	A-09-MM-06-004	ком	100				
Укупна вредност за партију 33, без ПДВ-а									

Бр. парт	Шифра ГСП	Назив	Каталожки број/стандард	Јед. мере	Орј.ко л.	Произвођач и земља поорекала понуђеног добра	Каталожки број или стандард понуђеног добра	Јединична цена без ПДВ-а	Укупна вредност без ПДВ-а
34.	108661801	OSLONAC, GUMENI MOT.D2866LUH 22 DESNI IK103	9.211.37.051 или одговарајући	ком	2				
35.	108662601	OSLONAC, GUMENI MOT.D2866LUH 22 LEVI IK103	9.211.37.052 или одговарајући	ком	2				

ПАРТИЈА 36: ОСЛОНЦИ ГУМЕНИ МОТОРА D0836

р.б. позиције	шифра	НАЗИВ ДЕЛА	КАТ БРОЈ/СТАНДАРД	јед. мере	Орј. кол.	Произвођач и земља поорекла понуђеног добра	Каталожки број или стандард понуђеног добра	Јединична цена без ПДВ-а	Укупна вредност без ПДВ-а
1	109014301	OSLONAC, GUMENI MOT.D0836 LOH02 SL283 ZADNJI	81.41506.0096 или одговарајући	ком	6				
2	109026701	OSLONAC, GUMENI MOTORA SG313/SL283	81.96210.0502 или одговарајући	ком	50				
3	113349701	OSLONAC, GUMENI MOT.D0836 SL283 PREDNJI	81.96210.0440 или одговарајући	ком	5				
УКУПНА ВЕДНОСТ ЗА ПАРТИЈУ 36, без ПДВ-а									

р.б. партије	шифра	НАЗИВ ДЕЛА	СВИ КАТ БРОЈЕВИ И СТАНДАРДИ	јед. мере	Орје н. кол.	Произвођач и земља поорекла понуђеног добра	Каталожки број или стандард понуђеног добра	Јединична цена без ПДВ-а	Укупна вредност без ПДВ-а
ОСЛОНЦИ ГУМЕНИ ЦЕВИ ИЗДУВА, ХЛАДЊАКА И ИНТЕРКУЛЕРА									
37	109141701	OSLONAC, GUMENI CEVI IZDUVNIH GASOVA SL283	81.96210.0100 или одговарајући	ком	30				
38.	109142501	OSLONAC, GUMENI HLADNJAKA RASH.TECNOSTI SL283	81.96210.0248 или одговарајући	ком	30				
39.	109855101	OSLONAC, GUMENI CEVI INTERKULERA O345C,FAP	A.001.987.52.4 0 или одговарајући	ком	30				
40.	110156001	OSLONAC, GUMENI HLADNJAKA RASH.TECNOSTI O345C	A.000.988.42.1 1 или одговарајући	ком	130				

ПАРТИЈА 41: ОСЛОНЦИ ГУМЕНИ МОТОРА OM447hLA

р.б. позиције	шифра	НАЗИВ ДЕЛА	СВИ КАТ БРОЈЕВИ И СТАНДАРДИ	јед. мере	Орје н. кол.	Произвођач и земља поорекла понуђеног добра	Каталожки број или стандард понуђеног добра	Јединична цена без ПДВ-а	Укупна вредност без ПДВ-а
1	110273701	OSLONAC, GUMENI MOT.OM447hLA O345C,FAP	A.300.240.05.18 14921 FEBI A.357.240.06.18 или одговарајући	ком	13				
2	110275301	OSLONAC, GUMENI MOT.OM447hLA DESNI FAP	14918 FEBI A.617.240.00.18 или одговарајући	ком	6				
3	110276101	OSLONAC, GUMENI MOT.OM447hLA ZADNJI O345C,FAP	A.307.240.00.17 или одговарајући	ком	6				
Укупна вредност за партију 41, без ПДВ-а									

ПАРТИЈА 42: ОСЛОНЦИ ГУМЕНИ МОТОРА OM457hLA									
р.б. позиције	шифра	НАЗИВ ДЕЛА	СВИ КАТ БРОЈЕВИ И СТАНДАРДИ	јед. мере	Орје н. кол.	Произвођач и земља поорекла понуђеног добра	Каталожки број или стандард понуђеног добра	Јединична цена без ПДВ-а	Укупна вредност без ПДВ-а
1	113756501	OSLONAC, GUMENI MOT.OM457hLA LEVI O345C E3	A.628.240.24.17 или одговарајући	ком	3				
2	113757301	OSLONAC, GUMENI MOT.OM457hLA DESNI O345 E3	A.941.241.77.13 или одговарајући	ком	3				
Укупна вредност за партију 42, без ПДВ-а									

ПАРТИЈА 43: ОСЛОНЦИ ГУМЕНИ МОТОРА D2066 LOH01									
р.б. позиције	шифра	НАЗИВ ДЕЛА	СВИ КАТ БРОЈЕВИ И СТАНДАРДИ	јед. мере	Орје н. кол.	Произвођач и земља поорекла понуђеног добра	Каталожки број или стандард понуђеног добра	Јединична цена без ПДВ-а	Укупна вредност без ПДВ-а
1	115315301	OSLONAC, GUMENI MOTORA D2066 LOH01	81.96210.0571 или одговарајући	ком	32				
2	115839201	OSLONAC, GUMENI ZADNJI MOTORA MAN D2066 LOH01	81.96210.0597 или одговарајући	ком	26				
Укупна вредност за партију 43, без ПДВ-а									

ПАРТИЈА 44: ПРОФИЛИ ГУМЕНИ СТАКЛА ОГЛЕДАЛА									
р.б. позиције	шифра	НАЗИВ ДЕЛА	СВИ КАТ БРОЈЕВИ И СТАНДАРДИ	јед. мере	Орје н. кол.	Произвођач и земља поорекла понуђеног добра	Каталожки број или стандард понуђеног добра	Јединична цена без ПДВ-а	Укупна вредност без ПДВ-а
1	104177001	PROFIL, GUMENI STAKLA UNUTRASNJEG OGLEDALA	108.101.502-2 или одговарајући	ком	12				
2	104613601	PROFIL, GUMENI STAKLA OGLEDALA 180X345	108.103.631-2 или одговарајући	ком	200				
Укупна вредност за партију 44, без ПДВ-а									

ПАРТИЈА 45: ПРОФИЛИ ГУМЕНИ ВРАТА ЗА SL/SG									
р.б. позиције	шифра	НАЗИВ ДЕЛА	СВИ КАТ БРОЈЕВИ И СТАНДАРДИ	јед. мере	Орје н. кол.	Произвођач и земља поорекла понуђеног добра	Каталожки број или стандард понуђеног добра	Јединична цена без ПДВ-а	Укупна вредност без ПДВ-а
1	109033001	PROFIL, GUMENI VRATA TRAKA DONJA LEVA SL/SG	83.74940.0553 или одговарајући	ком	130				
2	109034801	PROFIL, GUMENI VRATA TRAKA DONJA DESNA SL/SG	83.74940.0554 или одговарајући	ком	130				
Укупна вредност за партију 45, без ПДВ-а									

ПАРТИЈА 46: ПРОФИЛИ ГУМЕНИ ВРАТА ЗА О345С									
р.б. позиције	шифра	НАЗИВ ДЕЛА	СВИ КАТ БРОЈЕВИ И СТАНДАРДИ	јед. мере	Орје н. кол.	Произвођач и земља поорекла понуђеног добра	Каталожки број или стандард понуђеног добра	Јединична цена без ПДВ-а	Укупна вредност без ПДВ-а
1	109874801	PROFIL, GUMENI VRATA DONJI LEVI O345C	A.671.723.00.98 или одговарајући	ком	20				
2	109875601	PROFIL, GUMENI VRATA DONJI DESNI O345C	A.671.723.01.98 или одговарајући	ком	20				
Укупна вредност за партију 46, без ПДВ-а									

р.б. партије	шифра	НАЗИВ ДЕЛА	СВИ КАТ БРОЈЕВИ И СТАНДАРДИ	јед. мере	Орје н. кол.	Произвођач и земља поорекла понуђеног добра	Каталожки број или стандард понуђеног добра	Јединична цена без ПДВ-а	Укупна вредност без ПДВ-а
		ПРОФИЛИ И ПРСТЕНОВИ ГУМЕНИ							
47	106601301	PROFIL, GUMENI IZMEDJU KRILA VRATA IK	US.02.06.031 164.6861 8.103.08.006BC или одговарајући	м	5				
48	110135801	PROFIL, GUMENI ZAPTIVNI KROVNOG POKLOPCA O345	A.301.837.09.98 или одговарајући	ком	4				
49	110911101	PROFIL, GUMENI ZAPTIVNI KROVNOG LUFTERA O345C	A.000.837.05.19 или одговарајући	ком	1				
50	110303201	PROFIL, GUMENI IZMEDJU KRILA VRATA FAP A537	R 61.721.01.67 или одговарајући	ком	2				
51	111134501	PROFIL, GUMENI ZA AL-LASNU SARKE POKL.SG313	04.29300.0756 или одговарајући	м	30				
52	111199001	PROFIL, GUMENI KAROSERIJE DO VRATA MAN SG313	83.74950.0515 или одговарајући	ком	10				
53	111700901	PROFIL, GUMENI BLATOBHRANA MAN SG313	04.29300.0927 или одговарајући	м	15				
54	112556701	PROFIL, GUMENI KAROSERIJE DO VRATA IK	4.335.011 164.6850 или одговарајући	м	50				
55	112558301	PROFIL, GUMENI STAKLA VETROBRANA IK103,201	8.201.09.014BC 8.201.09.200 164.6856 или одговарајући	м	5				
56	113923101	PROFIL, GUMENI VRATA DONJI IK112N/218N	8.112.08.00.016 или одговарајући	ком	200				
57	116242001	PROFIL, GUMENI VRATA 2100mm IK218(2012)	9.211.08.504 или одговарајући	ком	5				
58	116243801	PROFIL, GUMENI VRATA 1960mm IK218(2012)	9.211.08.505 или одговарајући	ком	5				
59	116838001	PROFIL, GUMENI HLADNJAKA RASH.TECNOSTI IK103F	СТРІ-163 или одговарајући	м	40				
60	117037601	PROFIL, GUMENI BLATOBHRANA O345C	A.671.987.00.72 или одговарајући	ком	6				

р.б. партије	шифра	НАЗИВ ДЕЛА	СВИ КАТ БРОЈЕВИ И СТАНДАРДИ	јед. мере	Орје н. кол.	Произвођач и земља поорекла понуђеног добра	Каталошки број или стандард понуђеног добра	Јединична цена без ПДВ-а	Укупна вредност без ПДВ-а
61	117145301	PROFIL, GUMENI PROZORA L7850 IK218M	8.112.09.00.023 или одговарајући	ком	1				
62	100466201	PRSTEN, GUMENI 237X4 KUCISTA PLANETARA OS.118	581.00.3330.046 или одговарајући	ком	20				
63	101224001	PRSTEN, GUMENI 100X100X5 POK. SEPARATORA IK-2	9.138.51.171/1 или одговарајући	ком	220				
64	102541401	PRSTEN, GUMENI 25.07X2.62 TRISTOP CILIND.PPT	*108.201.252 или одговарајући	ком	20				
65	103289501	PRSTEN, GUMENI 8.3X2.4 RAZVOD.MOT.BR ISAC.IK	108.153.305 или одговарајући	ком	500				
66	107752001	PRSTEN, GUMENI OSOVINICE KOCNIH PAPUCA	A.003.997.69.48 или одговарајући	ком	130				
67	108742801	PRSTEN, GUMENI CILINDRA VRATA KAROSA	5K 93611 006 или одговарајући	ком	20				
68	108880701	PRSTEN, GUMENI 24X2.5 INST.HI.VEN.IK1 03/201	9.141.38.423 или одговарајући	ком	16				
69	112801901	PRSTEN, GUMENI 19X4		ком	10				
70	100952401	PRSTEN, GUMENI 60X4 TERMOSTAT.MO T.D2866	06.56341.2122 или одговарајући	ком	170				
71	108879301	PRSTEN, GUMENI 18X2.5B-FPM1-70-GN INS.H.P.V	06.56333.2242 или одговарајући	ком	40				
72	105591701	PRSTEN, GUMENI 255X5 KUCISTA TRKACA SG/SL	06.56341.4254 или одговарајући	ком	200				
73	105592501	PRSTEN, GUMENI 47X2.6	06.56342.0206 или одговарајући	ком	60				
74	110485301	PRSTEN, 9X3 GUMENI PRIKLJUCKA GORIVA LUN24	06.56936.0459 или одговарајући	ком	160				
75	111668101	PRSTEN, GUMENI 26X2.5 PRIKLJUCKA HPV SG313	06.56930.1358 или одговарајући	ком	30				
76	111669001	PRSTEN, GUMENI 20X2.5 PRIKLJUCKA HPV SG313	06.56331.2247 или одговарајући	ком	50				

ПАРТИЈА 77: ПРСТЕНОВИ ГУМЕНИ ЗА СКЛОПОВЕ ВОЗИЛА MAN

р.б. позиције	шифра	НАЗИВ ДЕЛА	КАТ БРОЈЕВИ И СТАНДАРДИ	јед. мере	Орје н. кол.	Произвођач и земља поорекла понуђеног добра	Каталошки број или стандард понуђеног добра	Јединична цена без ПДВ-а	Укупна вредност без ПДВ-а
1	108998601	PRSTEN, GUMENI 90X6N-NBR3-70 SG313/SL283	06.56930.3084 или одговарајући	ком	5				
2	108999401	PRSTEN, GUMENI 133X4.4-NBR3-70 2866LUN24/0836	06.56930.3809 или одговарајући	ком	10				

Конкурсна документација за јавну набавку добара : Гумена и гумено техничка роба и Силен блокови, Амортизери за аутобусе и тролејбусе, Фелне точка и вентил пнеуматика - по партијама, бр. ВНД-168/14

р.б. позиције	шифра	НАЗИВ ДЕЛА	КАТ БРОЈЕВИ И СТАНДАРДИ	јед. мере	Орје н. кол.	Произвођач и земља поорекла понуђеног добра	Каталожки број или стандард понуђеног добра	Јединична цена без ПДВ-а	Укупна вредност без ПДВ-а
3	105587901	PRSTEN, GUMENI OSOVINICE PRED.RUKAVCA SU/SG	06.56279.0273 или одговарајући	ком	22				
4	109899301	PRSTEN, GUMENI 14X2.5 SG313	06.56936.0747 или одговарајући	ком	10				
5	112690301	PRSTEN, GUMENI KOCNOG VALJKA MAN SG313	06.56936.1051 или одговарајући	ком	25				
6	113677101	PRSTEN, GUMENI ф62X3 OSOVINICE RUKAVCA SG313	06.56939.0016 или одговарајући	ком	25				
7	114651301	PRSTEN, GUMENI ф19X3 SPOJN.ULJNE PUMPE D0826	06.56333.4245 или одговарајући	ком	12				
8	115380301	PRSTEN, GUMENI 25X2.5B-NBR3-70 ZAPTIVNI	06.56331.2258 или одговарајући	ком	7				
9	115628401	PRSTEN, GUMENI 19X2.5B HPV MAN,IK,SG	06.56333.2245 или одговарајући	ком	5				
10	114455301	PRSTEN, GUMENI 85.09X5.33N-NBR3-70 IK103/201	06.56930.2985 или одговарајући	ком	3				
УКУПНА ВРЕДНОСТ ЗА ПАРТИЈУ 77, без ПДВ-а									

ПАРТИЈА 78: ПРСТЕНОВИ ГУМЕНИ КОМПРЕСОРА D2066

р.б. позиције	шифра	НАЗИВ ДЕЛА	КАТ БРОЈЕВИ И СТАНДАРДИ	јед. мере	Орје н. кол.	Произвођач и земља поорекла понуђеног добра	Каталожки број или стандард понуђеног добра	Јединична цена без ПДВ-а	Укупна вредност без ПДВ-а
1	114424301	PRSTEN, GUMENI 11X2.5 RASHL.CEVI KOMPR.D2066	51.96501.0568 или одговарајући	ком	10				
2	114425101	PRSTEN, GUMENI 15X2 RASH.CEVI KOMPR.D2066	51.96501.0571 или одговарајући	ком	10				
УКУПНА ВРЕДНОСТ ЗА ПАРТИЈУ 78, без ПДВ-а									

ПАРТИЈА 79: ПРСТЕН, ГУМЕНИ ПУМПЕ ЗА УЉЕ D2066 LOH01

р.б. позиције	шифра	НАЗИВ ДЕЛА	КАТ БРОЈЕВИ И СТАНДАРДИ	јед. мере	Орје н. кол.	Произвођач и земља поорекла понуђеног добра	Каталожки број или стандард понуђеног добра	Јединична цена без ПДВ-а	Укупна вредност без ПДВ-а
1	114877001	PRSTEN, 22X2 GUMENI PUMPE ZA ULJE D2066 LOH01	06.56936.1150 или одговарајући	ком	10				
2	114878801	PRSTEN, 25.12X1.78 GUMENI PUMPE ZA ULJE LOH01	06.56936.1328 или одговарајући	ком	10				
3	114884201	PRSTEN, 32X5 GUMENI PUMPE ZA ULJE D2066 LOH01	06.56936.1612 или одговарајући	ком	10				
УКУПНА ВРЕДНОСТ ЗА ПАРТИЈУ 79, без ПДВ-а									

Конкурсна документација за јавну набавку добара: : Гумена и гумено техничка роба и Силен блокови, Амортизери за аутобусе и тролѐбусе, Фелне точка и вентил пнеуматика - по партијама, бр. ВНД-168/14

р.б. партије	шифра	НАЗИВ ДЕЛА	КАТ БРОЈЕВИ И СТАНДАРДИ	јед. мере	Орје н. кол.	Произвођач и земља поорекла понуђеног добра	Каталожки број или стандард понуђеног добра	Јединична цена без ПДВ-а	Укупна вредност без ПДВ-а
ДЕЛОВИ ОД ГУМЕ									
80	114932601	PRSTEN, 100X4 GUMENI PRECIS.GORIVA D2066L.OH01	51.96501.0581 или одговарајући	ком	5				
81	109806301	PRSTEN, GUMENI 34X3 CEVI HIDRO.POG.A537 .3.1	012.997.31.45 или одговарајући	ком	7				
82	109995701	PRSTEN, GUMENI OSOVINICE KOCNE PAPUCE O345C	A.003.997.15.48 или одговарајући	ком	40				
83	110948001	PRSTEN, GUMENI 32X3mm ODUSKA MOTORA MAN,МЕРС	A.628.551.01.90 или одговарајући	ком	30				
84	115362501	PRSTEN, GUMENI PRECISTACA VAZD.D2688 LUH22/23	81.08903.0087 или одговарајући	ком	12				
85	116754501	PRSTEN, GUMENI CEVI RASHL.TECNOSTI LUH23/24	51.06302.0408 или одговарајући	ком	15				
86	109024001	DRZAC, GUMENI MAN A75 SG313	81.96210.0153 или одговарајући	ком	6				
87	109558701	ODBOJNIK, GUMENI DONJI VAZD.JASTUKA O345,O405	A.305.324.03.08 или одговарајући	ком	6				
88	109757101	DRZAC, GUMENI IZDUVNOG LONCA MB,FAP	A.000.492.00.82 или одговарајући	ком	150				
89	109818701	MANZETNA, GUMENA OD USISA DO PRECIS.VAZD.A57 3	307.528.02.91 или одговарајући	ком	4				
90	110326101	NOSAC, GUMENI PRECISTACA VAZDUHA MOT.FAP A537	000.988.55.11 или одговарајући	ком	15				
91	111074801	GUMA, ZASTITNA KONEKTORA HSP IK201	192150 или одговарајући	ком	5				
92	108878501	LEZISTE, GUMENO STABILIZATORA IK103/201	8.301.33.306 или одговарајући	ком	16				
93	113543001	LEZISTE, GUMENO STABILIZATORA ZADNJEG O345C	A.628.320.02.73 или одговарајући	ком	30				
94	113903701	LEZISTE, GUMENO STABILIZATORA IK-112N,218N	8.301.35.028 или одговарајући	ком	50				

Партија 95: ЗАПТИВКЕ, GUMENA VRATA SG313/SL283

р.б. позиције	шифра	НАЗИВ ДЕЛА	СВИ КАТ БРОЈЕВИ И СТАНДАРДИ	јед. мере	Орје н. кол.	Произвођач и земља поорекла понуђеног добра	Каталожки број или стандард понуђеног добра	Јединична цена без ПДВ-а	Укупна вредност без ПДВ-а
1	113800601	ЗАПТИВКА, GUMENA OSOVINE VRATA SG313/SL283	83.96501.0513 или одговарајући	ком	200				
2	113801401	UVODNIK, GUMENI OSOVINE VRATA SG313/SL283	83.96002.0522 или одговарајући	ком	10				
УКУПНА ВРЕДНОСТ ЗА ПАРТИЈУ 95, без ПДВ-а									

Конкурсна документација за јавну набавку добара: : Гумена и гумено техничка роба и Силен блокови, Амортизери за аутобусе и тролејбусе, Фелне точка и вентил пнеуматика - по партијама, бр. ВНД-168/14

р.бр парт	шифра	НАЗИВ ДЕЛА	СВИ КАТ БРОЈЕВИ И СТАНДАРДИ	јед. мере	Орјен. кол.	Произвођач и земља поорекла понуђеног добра	Каталошки број или стандард понуђеног добра	Јединична цена без ПДВ-а	Укупна вредност без ПДВ-а
ДЕЛОВИ ОД ГУМЕ РАЗНИ									
96	114143001	GUMA, ZASTITNA PEDALE KOČNICE IK103/201/202	897.730.022.4 или одговарајући	ком	25				
97	114506101	TRAKA, GUMENA STEPENISNA ZUTA O345C	A.613.987.01.05 или одговарајући	m	10				
98	113734401	KLIZAC, GUMENI OKRETNICE SA GRAFITOM SG313	88.96001.0025 или одговарајући	ком	5				

ПАРТИЈА 99: ЛАЈСНЕ ГУМЕНЕ ПОЛУТКЕ ОКРЕТНИЦЕ IK218N

р.б. позиције	шифра	НАЗИВ ДЕЛА	СВИ КАТ БРОЈЕВИ И СТАНДАРДИ	јед. мере	Орјен. кол.	Произвођач и земља поорекла понуђеног добра	Каталошки број или стандард понуђеног добра	Јединична цена без ПДВ-а	Укупна вредност без ПДВ-а
1	114569001	LAJSNA, GUMENA POLUTKE OKRETNICE PRED.IK218N	81.71421.0023 или одговарајући	ком	3				
2	114570301	LAJSNA, GUMENA POLUTKE OKRETNICE ZADNJA IK218	81.71421.0024 или одговарајући	ком	3				
УКУПНА ВРЕДНОСТ ЗА ПАРТИЈУ 99, без ПДВ-а									

р.б. парт	шифра	НАЗИВ ДЕЛА	СВИ КАТ БРОЈЕВИ И СТАНДАРДИ	јед. мере	Орјен. кол.	Произвођач и земља поорекла понуђеног добра	Каталошки број или стандард понуђеног добра	Јединична цена без ПДВ-а	Укупна вредност без ПДВ-а
ДЕЛОВИ ОД ГУМЕ ЗА ВРАТА И ПРОЗОРЕ									
100	114675001	GUMA, GORNJA DVOKRILNIH VRATA IK112/218N	8.107.08.00.127 или одговарајући	ком	10				
101	114970901	ZAPTIVAC, GUMENI BOČNOG POV.STAKLA O345C	A.002.987.36.33 или одговарајући	ком	25				
102	117126701	IVICA, UNUTRASNJA 2100MM GUMENA VRATA	9.211.08.535 или одговарајући	ком	2				
103	117133001	PRSTEN, ф34 ZAPTIVNI VRATA IK218M	9.211.08.553 или одговарајући	ком	2				
104	117146101	KEDER, GUMENI PROZORA L15700 IK218M	8.112.09.00.024 или одговарајући	ком	1				
105	117166601	GUMA, ZASTITNA ZA PRSTE VRATA IK218M	9.211.08.522 или одговарајући	ком	1				

Конкурсна документација за јавну набавку добара : Гумена и гумено техничка роба и Силен блокови, Амортизери за аутобусе и тролејбусе, Фелне точка и вентил пнеуматика - по партијама, бр. ВНД-168/14

МАНЖЕТНЕ									
р.б. партије	шифра	НАЗИВ ДЕЛА	КАТ БРОЈЕВИ И СТАНДАРДИ	јед. мере	Орјен. кол.	Произвођач и земља поорекла понуђеног добра	Каталожки број или стандард понуђеног добра	Јединична цена без ПДВ-а	Укупна вредност без ПДВ-а
118.	310104501	MANZETNA, "GAKO" REGULATORA VENTILA DUWAG	UZORAK	ком	25				
119.	510065801	MANZETNA, GUMENA 726X17X5.5 VP HIDR.DIZAL.DR1		ком	10				
120.	510061501	MANZETNA, GUMENA 728X16X10 VP HIDR.DIZAL.BL5T		ком	25				
121.	510064001	GUMICA, 740X3 OTPORNA NA TEMP. I DERIVATE		ком	10				
122.	510063101	MANZETNA, GUMENA 753X40X10 VP HIDR.DIZAL.DR1		ком	10				
123.	510066601	MANZETNA, GUMENA 760X38X12 VP KANAL.DIZAL.5T		ком	5				
124.	510062301	MANZETNA, GUMENA 789X74X12 VP HIDR.DIZAL.5T		ком	10				
125.	510102601	MANZETNA, KOZNA 720X10 HIDRAUL.DIZAL.10 T		ком	25				
ОДБОЈНИЦИ									
126.	206023001	ODBOJNIK, GUMENI JASTUKA ZIU, TROLZA	AT01DS-05-003 или одговарајући	ком	300				
127.	310100201	ODBOJNIK, VRATA GUMENI DUWAG	UZORAK	ком	30				
ПОДМЕТАЧИ									
р.б. партије	шифра	НАЗИВ ДЕЛА	КАТ БРОЈЕВИ И СТАНДАРДИ	јед. мере	Орј. кол.	Произвођач и земља поорекла понуђеног добра	Каталожки број или стандард понуђеног добра	Јединична цена без ПДВ-а	Укупна вредност без ПДВ-а
128.	301559901	PODMETAC, BLATOBRAHA GUMENI RAVNI KT4	T-01-KA-42-003 08-002-105 или одговарајући	ком	20				
129.	301558001	PODMETAC, BLATOBRAHA OBRT.POSTOLJA GUMENI KT4	T-01-KA-42-004 08-002-104 или одговарајући	ком	50				
130.	304109301	PODMETAC, GUMENI ZVONA MOTORA KT4	UZORAK	ком	100				
131.	301602101	PODMETAC, OBRT.POSTOLJA GUMENI KT4	T-01-NN-35-049 08-002-015 или одговарајући	ком	10				
132.	302301001	PODMETAC, SINSKE KOCSICE GUMENI KT4	T-16-NN-35-021 50-304-060 или одговарајући	ком	60				

ПРОФИЛИ									
р.б. партије	шифра	НАЗИВ ДЕЛА	КАТ БРОЈЕВИ И СТАНДАРДИ	јед. мере	Орјен. кол.	Произвођач и земља порекла понуђеног добра	Каталожни број или стандард понуђеног добра	Јединична цена без ПДВ-а	Укупна вредност без ПДВ-а
133.	204191001	PROFIL, GUM.KRILA VRATA SPOLJ.L-1930 32100S	321-131601.003 или одговарајући	ком	14				
134.	204195201	PROFIL, GUM.KRILA VRATA VOZACA L-1840 32100S	321-131600.043 или одговарајући	ком	14				
135.	204194401	PROFIL, GUM.STUBA VRATA DESNI L-2030 32100S	131600.030-01 или одговарајући	ком	14				
136.	204193601	PROFIL, GUM.STUBA VRATA LEVI L-2030 32100S	321-131600.030 или одговарајући	ком	14				
137.	204192801	PROFIL, GUM.STUBA VRATA VOZACA L-2030 32100S	321-131600.004 или одговарајући	ком	14				
138.	204190101	PROFIL, GUMENI KRILA VRATA UN.L-1930 32100S	321-131601.002 или одговарајући	ком	14				
139.	205176101	PROFIL, GUMENI STUBA PR.VRATA L2000 BKM32100S	АТВ02КА08-000/7 321-131600042 или одговарајући	ком	25				
140.	310328501	PROFIL, GUMENI VRATA PREDNJIH MOT.KOLA DUWAG	UZORAK	ком	8				
141.	310324201	PROFIL, GUMENI VRATA PRIKOLICE B4 DUWAG	T17KA-08-000/6 или одговарајући	ком	20				
142.	310322601	PROFIL, GUMENI VRATA SRED./ZAD.MO T.KOLA DUWAG	UZORAK	ком	30				
ПРСТЕНОВИ									
143.	205180001	PRSTEN, 10X3 GUMENI KLIZACA SEDISTA BKM32100S		ком	132				
144.	217064701	PRSTEN, GUM.??4X??7.2 X??12 DO150°C NA R.VENTIL		ком	400				
145.	217065501	PRSTEN, GUM.??5X??11X ??16 DO150°C NA R.VENTILU		ком	440				
146.	510053401	PRSTEN, GUMENI ? 9.3X2.4 ZAPT.HIDR.DIZ AL.10T		ком	25				
147.	510100001	PRSTEN, GUMENI ? 9X5X2 HIDRAUL.DIZ.1 0T		ком	25				

р.б. партије	шифра	НАЗИВ ДЕЛА	КАТ БРОЈЕВИ И СТАНДАРДИ	јед. мере	Орјен. кол.	Произвођач и земља поорекла понуђеног добра	Каталошки број или стандард понуђеног добра	Јединична цена без ПДВ-а	Укупна вредност без ПДВ-а
148.	510060701	PRSTEN, GUMENI ?100X4 DIZAL.DR1 HPKD10/16T		ком	25				
149.	510101801	PRSTEN, GUMENI ?12 KLIPA HIDRAUL.DIZAL. 2T		ком	25				
150.	510096801	PRSTEN, GUMENI ?120X110X5 HIDRAUL.DIZ.1 0T		ком	25				
151.	510054201	PRSTEN, GUMENI ?19X3 ZAPTIV.HIDRAUL.DIZAL.10T		ком	25				
152.	510051801	PRSTEN, GUMENI ?24.2X3 ZAPTIV.HIDR. DIZAL.10T		ком	25				
153.	510052601	PRSTEN, GUMENI ?24X3 ZAPTIV.HIDRAUL.DIZAL.10T		ком	25				
154.	510099201	PRSTEN, GUMENI ?47X38X4,5 HIDRAULICNE DIZALIC		ком	25				
155.	510098401	PRSTEN, GUMENI ?60X51X4.5 HIDRAUL.DIZ.1 0T		ком	25				
156.	510056901	PRSTEN, GUMENI ?70X4 ZAPTIV.HIDRAUL.DIZAL.5T		ком	25				
157.	510097601	PRSTEN, GUMENI ?74X68X3 HIDRAUL.DIZ.1 0T		ком	25				
158.	223182401	PRSTEN, GUMENI Ф74,2 X 5,7 RELE VENTILA		ком	50				
159.	301277801	PRSTEN, Ф109,5 X 3 60 FPM 10.1 REDUKTORA KT 4	7530723 PPT или одговарајући	ком	300				
160.	301278601	PRSTEN, Ф49,2 X 5,7 60 FPM 10.1 REDUKTORA KT 4	7530715 PPT или одговарајући	ком	300				
УВОДНИЦИ									
161.	308370501	UVODNIK, GUMENI MUZIJK	UZORAK	ком	500				
162.	305022001	UVODNIK, GUMENI VJCSNOG MOTORA KT4	T-01-VN-01-088 50-301-330 или одговарајући	ком	400				

р.б. партије	шифра	НАЗИВ ДЕЛА	КАТ БРОЈЕВИ И СТАНДАРДИ	јед. мере	Орјен. кол.	Произвођач и земља поорекла понуђеног добра	Каталожки број или стандард понуђеног добра	Јединична цена без ПДВ-а	Укупна вредност без ПДВ-а
163.	308369101	UVODNIK, GUMENI ZENKA	UZORAK	ком	500				
164.	250889301	UVODNIK, M40X1.5 ECO PA SA GUMENOM ZAPTIVKOM	50500050 MINOR или одговарајући	ком	15				
ОСТАЛО									
165.	221120301	CAURA, GUME NOSACA VUCNOG MOTORA BKM32100S	ATB02-VN-01-020 221-110900.003 или одговарајући	ком	40				
166.	304300201	GRANICNIK, VRATA IZMEDJU KRILA MANJI GUMENI	UZORAK	ком	30				
167.	220021001	NAPLATAK, PREDNJEG TOCKA BKM32100S	UZORAK	ком	130				
168.	310101001	NOSAC, GUMENI PESKARE DUWAG	UZORAK	ком	20				

Укупна вредност уговора, без укљученог ПДВ-а износи: _____ динара, (словима: _____), а са укљученим ПДВ-ом износи: _____ динара (словима: _____).
Продавац ће испоручити добра фцо магацин Купца.

Члан 5.

Промена уговорене цене могућа је након протеча 3 месеца од дана потписивања уговора за проценат раста или пада за више од 5% вредности динара у односу на ЕУР-о од дана потписивања уговора по просечном средњем курсу ЕУР-а/ДИН за месец који предходи подношењу захтева за промену цена (средњи курс за сваки дан x број дана у месецу / број дана = просечни курс за предходни месец).

Уколико у току уговореног периода на тржишту наступе наведене околности, Продавац има право да по једном од основа наведених у структури цене поднесе захтев за промену цене.

У случају пада цене, Продавац је дужан да на захтев Купца достави сагласност на промену цене.

Испоруку добара по новој цени Продавац може да врши искључиво после пријема писане сагласности Купца, којом се, од тачно наведеног датума, дозвољава испорука добара по новим ценама Продавца.

Купац и Продавац су дужни да обавештења за промену цена доставе у року од 10 дана од дана пријема захтева.

Евентуална промена јединичне цене из усвојене понуде Продавца у смислу претходних ставова овог члана могућа је само уз сагласност свих уговорних страна уз обавезно сачињен Анекс уговора, а важећа је за испоруке добара наручене након закључења Анекса.

Члан 6.

Уколико Продавац није у могућности да тражена добра испоручи Купцу на начин утврђен у члану 2 овог уговора, дужан је да о томе писмено обавести Купца и најкасније 2 (два) дана по добијању поруџбине, како би Купац добра могао набавити код другог добављача.

Уколико Купац предметна добра набави код другог добављача по већој цени него што је договорено по овом уговору, а из разлога наведених у претходном ставу, Продавац ће сносити разлику у цени од уговорене до износа веће цене.

Члан 7.

Продавац се обавезује да на име гаранције за добро извршење посла, приликом потписивања уговора, Купцу преда 1 (једну) потписану и оверену сопствену меницу, без означења доспелости и меничне своте, као гаранцију за добро извршење посла (уредно извршење својих обавеза).

Истовремено са предајом менице из става 1. овог члана, Продавац се обавезује да Купцу преда менично писмо (овлашћење) за Купца, да Купац може попунити меницу на износ 10% уговорене вредности без ПДВ-а из члана 4. уговора у случају неуредног извршења обавеза од стране Продавца, као и копију картона депонованих потписа овлашћених лица Извршиоца и копију потврде Народне Банке Србије о извршеној регистрацији менице.

Меница и менично писмо-овлашћење морају бити потписани од стране лица које је наведено у картону депонованих потписа.

Добро извршење посла подразумева поштовање свих уговорених обавеза на начин и у року како су уговорене.

Купац има право да наплати меницу за добро извршење посла у свим ситацијама када Продавац не поштује све уговорне обавезе на начин и у року који је уговорен, као што је: неиспорука добара, делимична испорука добара, кашњење у испоруци, не решавање рекламација у уговореном року, ангажовање као подизвођача лице које није навео у понуди, као и неотклањање неисправности у гарантном року.

Ако не наступе околности наведене у претходном ставу, Купац се обавезује да меницу из става 1. овог члана Продавцу врати у року од 3 дана по истеку гарантног периода .

ИЛИ

Члан 7.

Продавац се обавезује да на име гаранције за добро извршење посла у року од 10 дана од дана закључења уговора, Купцу преда: банкарску гаранцију за добро извршење посла, безусловну и плативу на први позив, на износ од 10% од укупно уговорене вредности без ПДВ-а, и са роком важења 10 дана дужим од рока важења уговора.

Продавац се обавезује да у случају да гаранција буде наплаћена, достави под истим условима, уколико то захтева Купац, нову банкарску гаранцију у висини од 10% нереализованог износа уговора без ПДВ-а.

Добро извршење посла подразумева поштовање свих уговорених обавеза на начин и у року како су уговорене.

Купац има право да наплати банкарску гаранцију/меницу за добро извршење посла у свим ситуацијама када продавац не поштује све уговорне обавезе на начин и у року који је уговорен, као што је: неиспорука добара, делимична испорука добара, кашњење у испоруци, не решавање рекламација у уговореном року, ангажовање као подизвођача лице које није навео у понуди, као и неотклањање неисправности у гарантном року.

Купац неће наплатити банкарску гаранцију/меницу за добро извршење посла у ситуацијама када је до кашњења у испоруци дошло услед наступања околности (виша сила) које онемогућавају Произвођача добра да испоручи уговорено добро у уговореном року, о чему Продавац доставља доказ издат од стране Произвођача добра, или наступања других објективних околности које су наступиле после закључења уговора (настале независно од воље Продавца), а које Продавац није никако могао избећи, отклонити, предвидети, о чему Продавац мора да достави доказ.

Уколико дође до кашњења у испоруци, Купац има право, уколико процени да би на тај начин брже отклонио штетне последице или претњу од наступања истих да прво набави добра од другог добављача, а разлику у цени фактурише Продавцу уколико су добра набављена по већој цени од уговорене (примени члан 6. Уговора), те да уколико и даље буде кашњења у испоруци, наплати банкарске гаранцију/ меницу за добро извршење посла.

Уколико не наступе горе наведене околности, Купац је дужан да након истека рока важности гаранције, без одлагања, Продавцу врати банкарску гаранцију.

Све трошкове добијања, продужења и активирања гаранције сноси Продавац.

Члан 8.

Купац се обавезује да плаћање изврши на следећи начин:

- укупна вредности поруџбенице, са укљученим ПДВ-ом, у року од ____ дана од дана достављања исправне фактуре Купцу на плаћање.

Члан 9.

У случају да Продавац својом кривицом не испоручи добра у року из члана 2. уговора, сагласан је да му Купац обрачуна и наплати уговорну казну у висини од 1 % од укупно уговорене вредности из чл. 4 овог Уговора за сваки дан закашњења, с тим да укупна вредност уговорне казне не пређе износ од 5% уговорене вредности.

Члан 10.

Продавац се обавезује да ће предметна добра испоручивати Купцу у траженом квалитету. Гарантни период за партије **1-105** је _____ месеци рачунајући од дана испоруке предметних добара.

Гарантни период за партије **106 и 107** је _____ месеци рачунајући од дана испоруке предметних добара.

Продавац је дужан да отклони све неисправности које подлежу гаранцији, о свом трошку.

Продавац је дужан да отклони све неисправности у разумном року, најкасније 10 дана од пријема писаног позива Купца за отклањање неисправности.

У случају да Продавац не отклони неисправности у року наведеном у претходном ставу, Купац неисправности може отклонити ангажовањем трећих лица о трошку Продавца.

Продавац се ослобађа обавезе отклањања неисправности ако је иста последица неправилног одржавања или последица више силе.

Члан 11.

Продавац се обавезује да приликом испоруке добара, Купцу достави гарантни лист са условима гаранције и детаљним упутством за пријемну магацинску контролу о препознавању оригиналности предметних добара и провери њихове саобразности са декларисаним квалитетом и издатом гаранцијом.

За добра за коју произвођач даје гаранцију, Продавац је дужан исту пренети на Купца.

Уколико Купац у току уговореног периода, посумња у квалитет поједине испоруке, Продавац је дужан да на захтев Купца достави одговарајући документ ради потврде квалитета.

Члан 12.

Купац има право да спроведе контролу квалитета, односно контролу саобразности испоручених добара са декларацијом код за то компетентне организације (акредитоване лабораторије и сл.), а која је способна да то учини применом верификоване или документоване методе.

Трошкове спроведене контроле квалитета, односно контролу саобразности испоручених добара са декларацијом сноси Продавац, уколико се контролом утврди одступање од траженог квалитета и порекла добара.

Члан 13.

Квантитативни и квалитативни пријем врши се у магацину Купца, Београд ул. Кнегиње Љубице 29. Евентуалне рекламације на квалитет (видљиви недостаци) и квантитет Купац је дужан саопштити Продавцу одмах по пријему добара, а рекламацију за скривене недостатке Купац је дужан Продавцу саопштити без одлагања, одмах по сазнању за исту.

Продавац се обавезује да све евентуалне рекламације реши у року од 10 дана од дана пријема рекламације.

Члан 14.

Овај уговор ступа на снагу даном потписивања обе уговорне стране и достављања средства обезбеђења из члана 7. овог уговора.

Овај уговор се закључује на период од годину дана или до испуњења финансијске вредности, зависно од тога шта пре наступи.

Члан 15.

Сви спорови из овог Уговора решаваће се првенствено споразумно.

У случају да спор не може бити решен на начин из претходног става овог члана, за његово решавање надлежан је Привредни суд у Београду.

Члан 16.

Промене овог Уговора важиће уколико су сачињене у писменој форми, уз обострану сагласност уговорних страна, о чему ће бити сачињен Анекс Уговора.

Члан 17.

За све што није обухваћено овим Уговором примењиваће се Закон о облигационим односима.

Члан 18.

Овај Уговор је сачињен у 7 (седам) истоветних примерака, од којих Продавац задржава 2 (два), а Купац 5 (пет) примерака.

ЗА ПРОДАВЦА

ЗА КУПЦА

Жељко Милковић, дипл.маш.инж.

Напомена: Овај модел уговора представља садржину уговора који ће бити закључен са изабраним понуђачем. Уколико понуђач без оправданих разлога одбије да закључи уговор о јавној набавци, након што му је уговор додељен, Наручилац ће Управи за јавне набавке доставити доказ негативне референце, односно исправу о реализованом средству обезбеђења испуњења обавеза у поступку јавне набавке.

Х МОДЕЛ МЕНИЧНОГ ОВЛАШЋЕЊА ЗА ДОБРО ИЗВРШЕЊЕ ПОСЛА

На основу Закона о меници (СЛ.ФНРЈ бр. 104/46, СЛ.СФРЈ бр. 16/65, 54/70 и 57/89, СЛ.СФРЈ бр.46/96), Закона о платном промету („Сл. лист СРЈ“ бр. 3/2002), Одлуке Гувернера НБЈ о облику, садржини и начину коришћења јавних инструмената платног промета (СЛ. СРЈ бр. 29/02 и 30/02) и Одлуке о облику, садржини и начину коришћења јединствених инструмената платног промета (СЛ. СРЈ бр.34/02, СГ.РС 43/04)

ДУЖНИК: _____
Ул. _____
Матични бр: _____
ПИБ: _____
Текући рачун: _____

ИЗДАЈЕ

ПОВЕРИОЦУ: ЈКП Градско саобраћајно предузеће „Београд“
Ул. Кнегиње Љубице бр. 29, Београд
Матични бр: 07022662
ПИБ: 100049398
Текући рачун: 105-500122-59

МЕНИЧНО ПИСМО – ОВЛАШЋЕЊЕ за Повериоца бланко, соло менице за добро извршење посла

Предајемо Вам _____ бланко, соло меницу бр. _____, плативу по виђењу и овлашћује се _____ као Поверилац да у случају неиспуњења обавеза Дужника из Уговора бр. _____ од _____ године, **може безусловно и неопозиво, без протеста и трошкова, вансудски, у складу са важећим прописима, извршити наплату са рачуна Дужника – Издаваоца менице из његових новчаних средстава.**

Меница је важећа и у случају да у року трајања или након доспећа обавеза по основу предметног Уговора дође до: промене лица овлашћених за располагање на средствима на текућем рачуну Дужника, статусних промена код Дужника, оснивања нових правних субјеката и др.

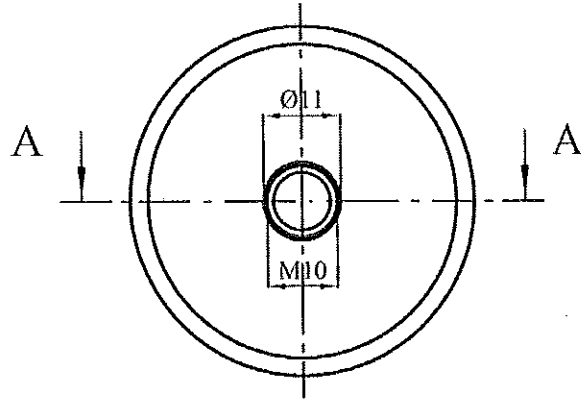
ДУЖНИК - ИЗДАВАЛАЦ МЕНИЦЕ

Датум издавања овлашћења:

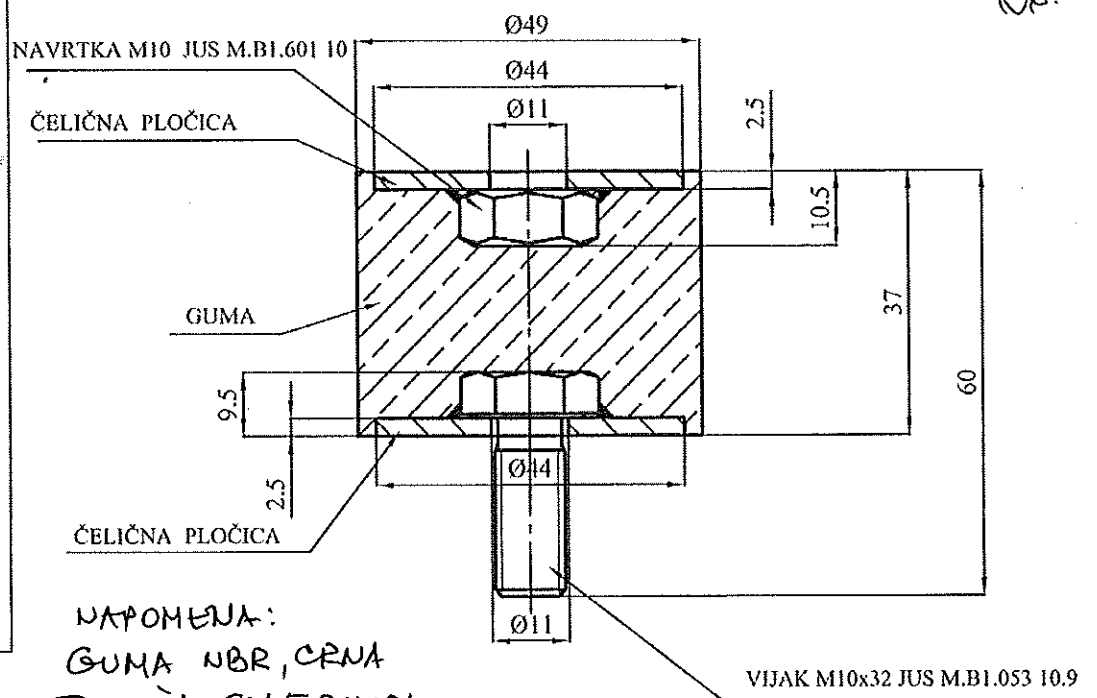
_____, године.

1 do 6	± 0,05	6 do 30	± 0,15	30 do 120	± 0,2	120 do 315	± 0,3	315 do 1000	± 0,5	1000 do 2000	± 1,2	2000 do 4000	± 2	4000 do 6000	± 3
--------	--------	---------	--------	-----------	-------	------------	-------	-------------	-------	--------------	-------	--------------	-----	--------------	-----

Ako nije označen stepen tačnosti za sve slobodne mere osvravane obradom
skidanjem strugotine primenjivati izuzetan stepen tačnosti (JUS M.A1 410)



PRESEK „A-A“:



NAPOMENA:
GUMA NBR, CRNA
TVRDOĆA 60±5 SH ORA
J. Čubrilo
11.08.2014.

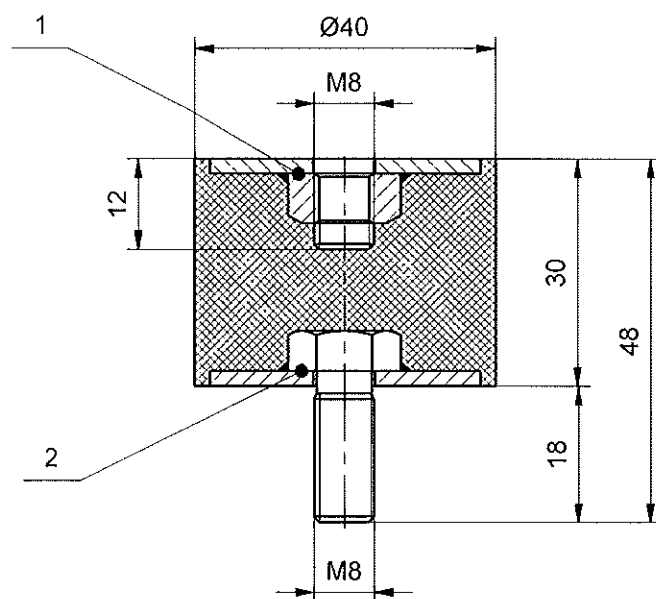
VIJAK M10x32 JUS M.B1.053 10.9

GSP. 108 65 70

K.B. 9.141.38.511

06.08.2014

06	004				SKLOPNI CRTEZ		
Montaž	Detalj	NAZIV DETALJA-SKLOPA	Standard	Materijal	Dimenzije	Kom.	Težina u kg
		Hladnjaci vode		A-01-MM	"BEOGRAD"		
Veza sa		OSLONAC HLADNJAKA	Snimio-konst.	15.01.2003	K. Srdanović, dipl.maš.ing		
			Crtao	15.01.2003	K. Srdanović, dipl.maš.ing		
			Pregledao	15.01.2003	G. Klisić, dipl.maš.ing.		
			Overava	15.01.2003	G. Klisić, dipl.maš.ing.		
R 1:1							



*AP
Abonant
13.08.2014.*

NAPOMENA:

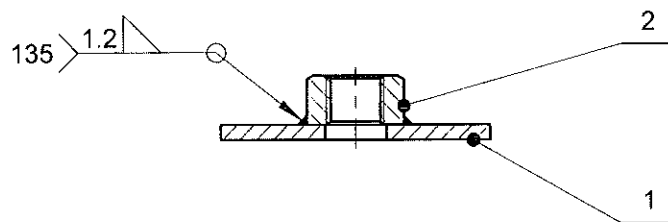
- Površine (Poz.1) i (Poz.2) peskirati i odmastitu pre vulkanizacije.
- Posle vulkanizacije, površine pločica (Poz.1) i (Poz.2) zaštititi crnom pokrivnom bojom.

* MATERIJAL:

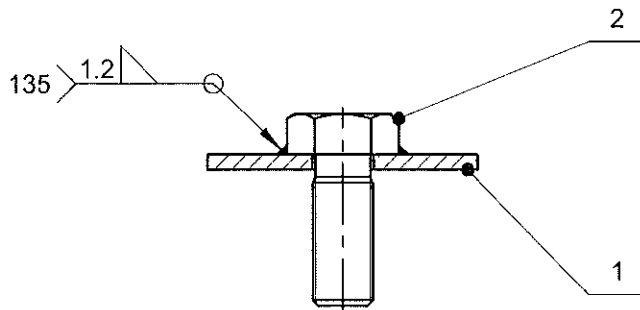
- Materijal guma na bazi NBR crna 65±5 ShA

GSP 1 175 971 01

2	Sklop zavrtnja i pločice	A-09-MM-06-000/2			1	
1	Sklop pločice i navrtke	A-09-MM-06-000/1			1	
Poz.	Naziv dela	Broj crteža / standard	Materijal	Dimenzije	Kom.	Masa (kg)
06	004	NAZIV DETALJA - SKLOPA	Standard	Materijal	Dimenzije	Kom. Masa (kg)
Montaž	Detalj	Hladnjaci vode	A-09-MM		GSP "BEOGRAD"	
Veza sa						
R 1:1	Oslonac gumeni hladnjaka IK 112N	Snimio-konst.	12.08.2014	Dalibor Radovanac maš.ing		
		Crtao	12.08.2014	Dalibor Radovanac maš.ing		
		Pregledao	12.08.2014	A.Matović dipl.maš.ing		
		Overava	14.08.2014	A.Matović dipl.maš.ing		

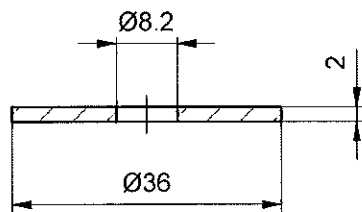


2	Navrtka	SRPS ISO 4034	8 Fe/Gal Zn	M8	1	
1	Pločica	A-09-MM-06-005	S355J2G3 (Č 0563)	#3x40x40	1	
Poz.	Naziv dela	Broj crteža / standard	Materijal	Dimenzije	Kom.	Masa (kg)
06	000/1	NAZIV DETALJA - SKLOPA	Standard	Materijal	Dimenzije	Kom. Masa (kg)
Montaž	Detalj	Hladnjaci vode	A-09-MM		GSP "BEOGRAD"	
Veza sa	004	Sklop pločice i navrtke	Snimio-konst.	14.08.2014	Dalibor Radovanac maš.ing	
R	1:1		Crtao	14.08.2014	Dalibor Radovanac maš.ing	
			Pregledao	14.08.2014	A.Matović dipl.maš.ing	
			Overava	14.08.2014	A.Matović dipl.maš.ing	



2	Zavrtnaj	SRPS EN ISO 4017	8.8 Fe/Gal Zn	M8x20	1	
1	Pločica	A-09-MM-06-005	S355J2G3 (Č 0563)	#3x40x40	1	
Poz.	Naziv dela	Broj crteža / standard	Materijal	Dimenzije	Kom.	Masa (kg)
06	000/2	NAZIV DETALJA - SKLOPA	Standard	Materijal	Dimenzije	Kom. Masa (kg)
Montaž	Detalj	Hladnjaci vode	A-09-MM		GSP "BEOGRAD"	
Veza sa	004	Sklop pločice i zavrtnja	Snimio-konst.	14.08.2014	Dalibor Radovanac maš.ing	
R	1:1		Crtao	14.08.2014	Dalibor Radovanac maš.ing	
			Pregledao	14.08.2014	A.Matović dipl.maš.ing	
			Overava	14.08.2014	A.Matović dipl.maš.ing	

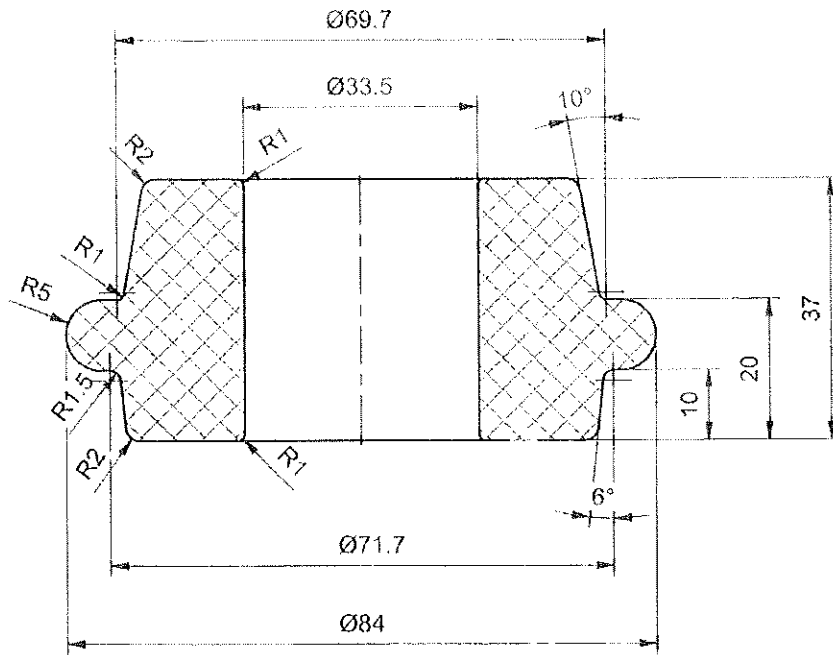
No.	Datum	Dopis br.	Prvobitno	Izmena	Izmenio	Potpis	Odobrio	Potpis
-----	-------	-----------	-----------	--------	---------	--------	---------	--------



06	005	NAZIV DETALJA - SKLOPA	Standard	S355J2G3 (Č 0563)	#3x40x40	1	
Montaž	Detalj	Hladnjaci vode		Materijal	Dimenzije	Kom.	Masa (kg)
Veza sa 000/1 000/2		Pločica	A-06-MM		GSP "BEOGRAD"		
R	1:1		Snimio-konst.	14.08.2014	Dalibor Radovanac maš.ing		
			Crtao	14.08.2014	Dalibor Radovanac maš.ing		
			Pregledao	14.08.2014	A.Matović dipl.maš.ing		
			Overava	14.08.2014	A.Matović dipl.maš.ing		

No.	Datum	Dopis br.	Prvobitno	Izmena	Izmenio	Potpis	Odobrio	Potpis
-----	-------	-----------	-----------	--------	---------	--------	---------	--------

Crtež je urađen prema skici dostavljenoj iz SP "Dorčol".



MATERIJAL:

- Guma na bazi NBR boja crna tvrdoća $70^{\circ} \pm 5$ Sh A

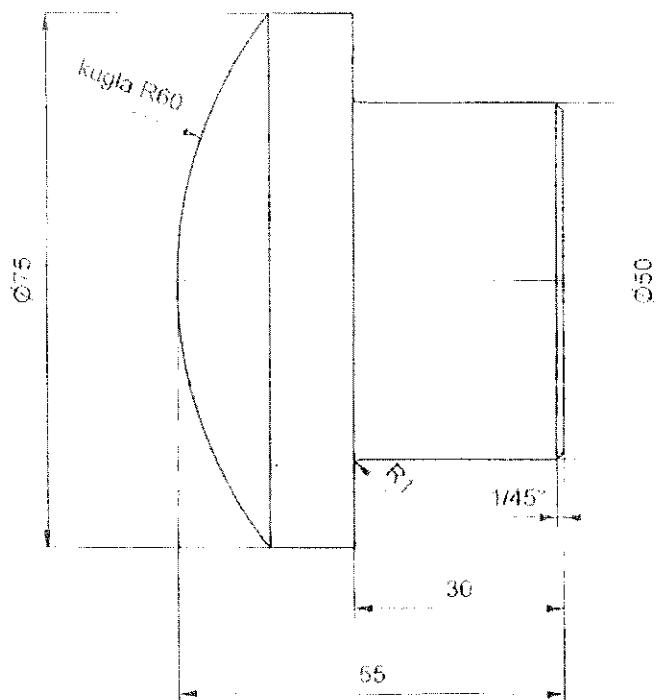
GSP 2 211 19004

17.07.2014.

01	019	NAZIV DETALJA - SKLOPA	Standard	guma	otpresak	Kom.	Tež.u kp
Montaž	Detalj	Vučni motor	ATB-02-VN	Materijal	Dimenzije		
Veza s:		Guma nosača vučnog motora	Snimio-konst.		GSP "BEOGRAD"		
R	1:1	BKM-32100S	Crtao	05.04.2012	Đalibor Radovanac maš.ing		
			Pregledao	05.04.2012	A.Matović dipl.maš.ing		
			Overava	05.04.2012	A.Matović dipl.maš.ing		

No. Datum Dopis br. Privobitno Izmena Izmenio Popis Odobno Popis

Crtez je urađen prema specifikaciji iz 37.06.1981.



Handwritten signature and date: 17. 08. 2014.

NAPOMENA:

- Materijal guma na bazi NBR crna 82±5 ShA

GSP 2 060 60401

KB AKSM 32102-210300 002

05	013	NAZIV DETALJA - SKLOPA	Standard	NBR Materijal	Odlivak Dimenzije	Kon	Masa/kg
Montaž	Detalj	Amortizeri	ATB-02-DS		GSP "BEOGRAD"		
Veza sa		Odbojna guma ploče jastuka BKM-32100S	Snimo-konst				
R 1:1			Crtao	07.06.2013	Dalibor Radovanac maš.ing.		
			Pregledao	07.06.2013	A.Matović dp.maš.ing.		
			Overavao	07.06.2013	A.Matović dp.maš.ing.		

± 0.05	± 0.15	± 0.2	± 0.3	± 0.5	± 1.2	± 2	± 3
1 до 6	6 до 30	30 до 120	120 до 315	315 до 1000	1000 до 2000	2000 до 4000	4000 до 6000

05 003

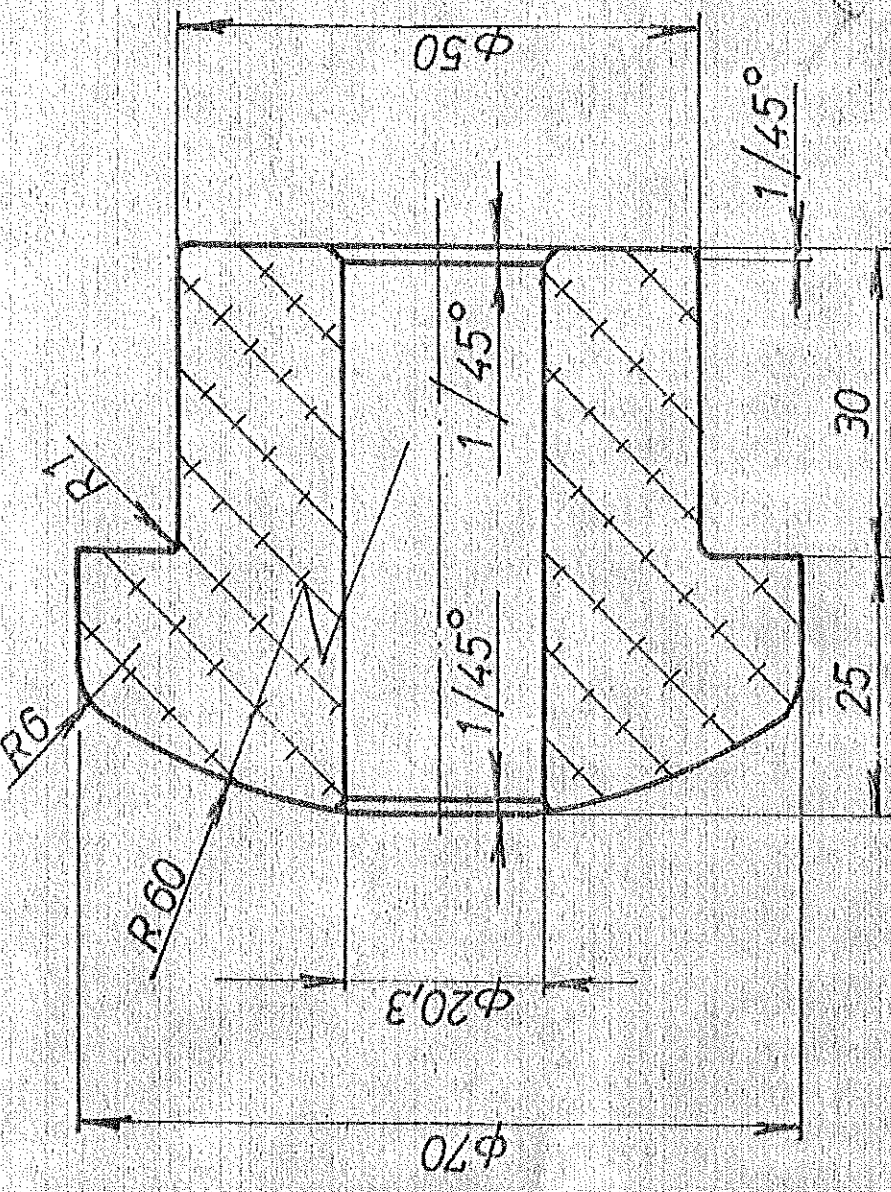
Детаљ

AMORTIZERI

ODBOJNA

GUMA

R 1:1



TVRDOĆA 82 SCHORA

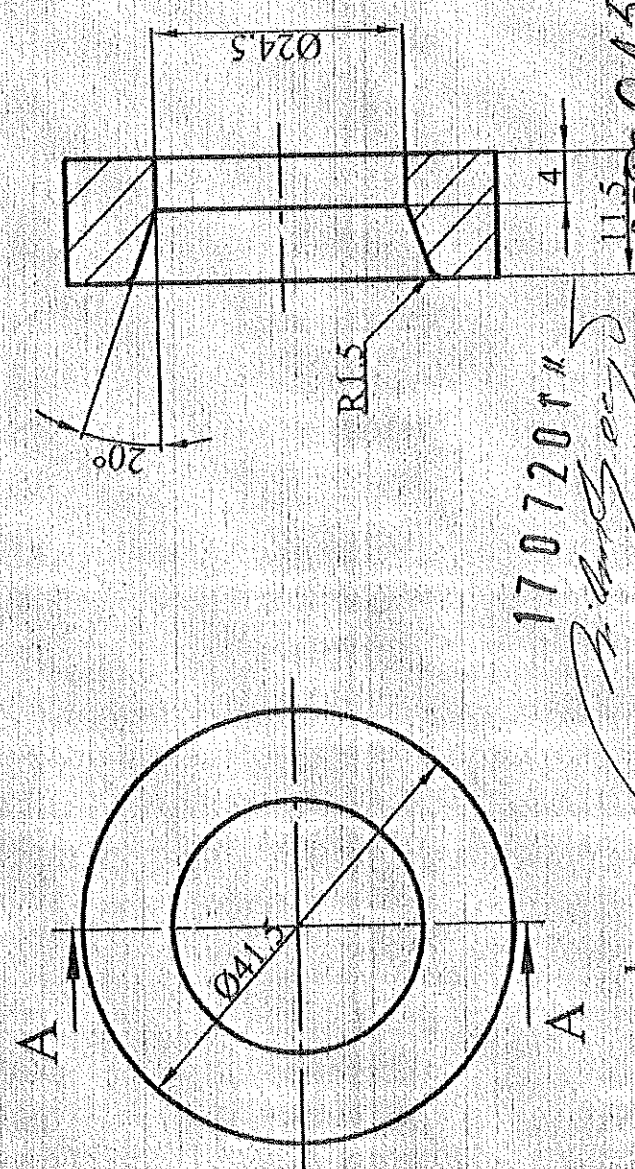
17.07.2011.

206023001

M.G. TR-47/5
K.B. 682-2924038

STANDARД	МАТЕРИЈАЛ	ДИМЕНЗИЈЕ	КОЛ.	ТЕЖИНА У КГР
SINTEI GUMA	Φ70x55	6		
AT-01-DS ГС „БЕОГРАД“				
СНИМНО-КОНСТР.	ИЗРАД	ПРЕГЛЕДАО	ОБРАЗЛОЖИО	
М.Г. TR-47/5	К.Б. 682-2924038			
В. ДЗАКУЛИЋ	Д. ЂУРИЋ			
	Н. РАКОВИЋ			

PRESEK „A-A“:

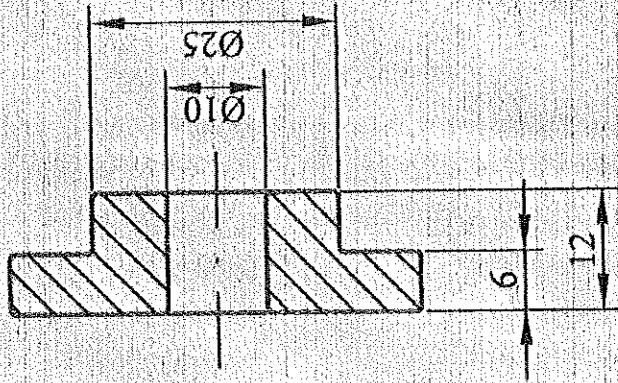
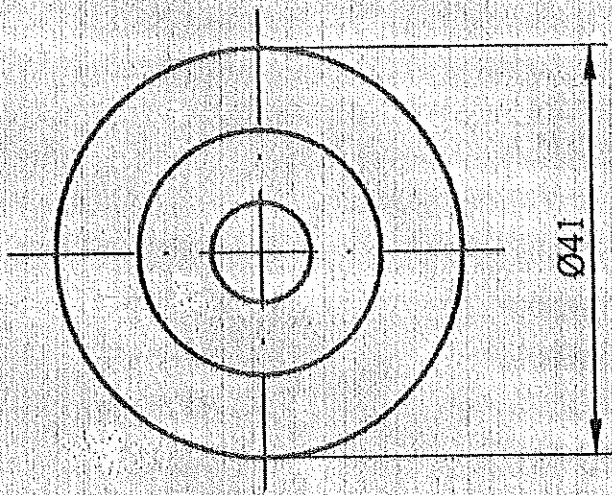


NAPOMENA:
 -Citež urađen prema uzorku
 -Tvrdoća gume 40 Shore-a prema zahtevu pogona „Centrala“
 -GUMA H19-6824 HCR ~~15.7.2011~~ 19.7.2011

GSP301559904
 MG.08-002-105

1 do 6	±0.05	6 do 30	±0.15	30 do 120	±0.2	120 do 315	±0.3	315 do 1000	±0.5	1000 do 2000	±1.2	2000 do 4000	±2	4000 do 6000	±3
--------	-------	---------	-------	-----------	------	------------	------	-------------	------	--------------	------	--------------	----	--------------	----

42	003	NAZIV DETALJA-SKLOPA BLATOBRANI		Standard	GUMA	Ø42x12	Kom.	Težina u kp
A Laminirani		T-01-KA		Dimenzije		"BEOGRAD"		
A Vrednosti		GUMENI PODMETAČ		Snimio-konsl.	26.09.2003	K. Srdanović, dipl.inž.maš.		
R 1:1		BLATOBRANA		Crtao	26.09.2003	K. Srdanović, dipl.inž.maš.		
				Pregledao	26.09.2003	G. Klisić, dipl.inž.maš.		
				Overava	26.09.2003	G. Klisić, dipl.inž.maš.		



NAPOMENA:

- Crtež je urađen prema donetom uzorku
- Sve oštre ivice su zaobljene sa R0.5 mm
- Po zahtevu naručioca - pogona "Centrala"
- zahtevana tvrdoća gume iznosi 40 Shore
- *SIMA HA 693M NR 12.02.17*

17072014

Handwritten signature

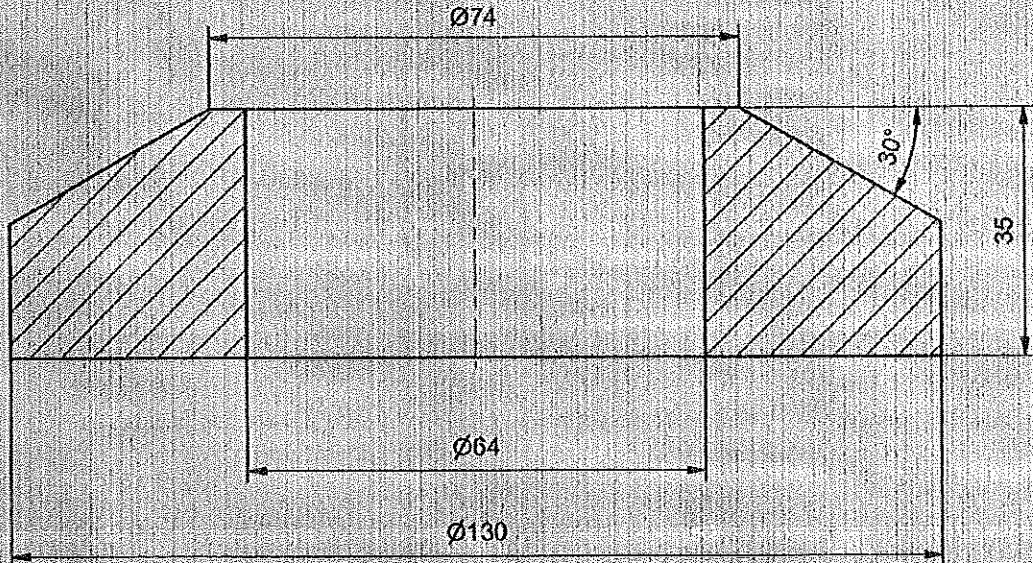
K.B. 08-002-104

4000 do	± 3
2000 do	± 2
1000 do	± 1.2
315 do	± 0.5
120 do 315	± 0.3
30 do 120	± 0.2
6 do 30	± 0.15
1 do 6	± 0.05

Ako nije naznačen stepen tačnosti za sve sklopne mere osvrtnice odabir sklopne tačnosti pripremiti vrhu pruzetu stepen tačnosti (DIN ISO 1410)

42	004	Standard	GUMA	ODLIVAK	Kom.	Težina u kp
42	004	Standard	Materijal	Dimenzije	GSP "BEOGRAD"	
NAZIV DETALJA-SKLOPA		BLATOBRAANI				
GUMENI PODMETAČ		Svinić-konst. 07.10.03. A. Matović dipl.ing.maš.				
BLATOBRAANA		Crtao 07.10.03. A. Matović dipl.ing.maš.				
R 1:1		Pregledao G.Klisić dipl.ing.maš.				
		Overava G.Klisić dipl.ing.maš.				

No. Datum Dopis br. Privobitno Izmena Izmenio Popis Odobrio Popis



MATERIJAL:

- Guma na bazi NBR kaučuka
- Tvrdoca 60±5 °Sh A
- Boja crna

Dalibor Radovanac
 17077014

NAPOMENA:

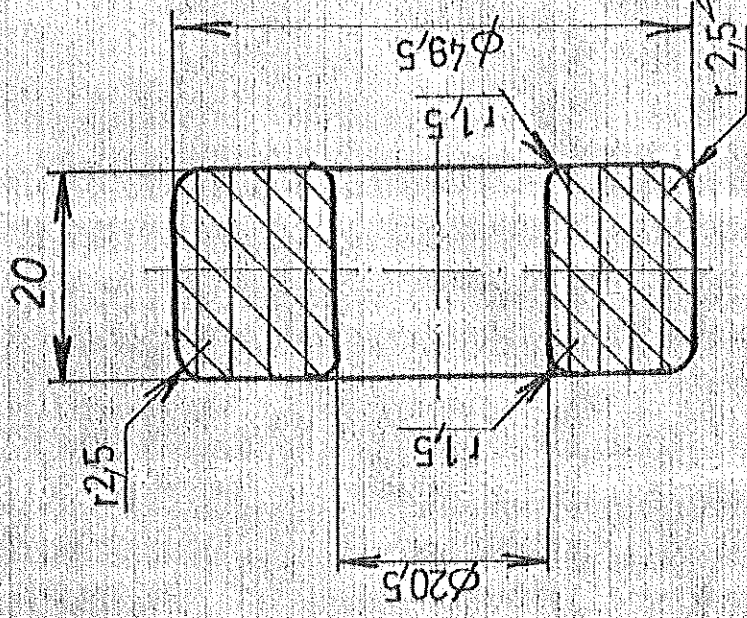
Crtež je urađen na osnovu zahteva Br. 897/1 od 20.09.2010. i skice SP" CENTRALA"

GSP 301602104
 MG 08 002 015

35	049	NAZIV DETALJA - SKLOPA	Standard	Materijal	Dimenzije	Kom.	Tež. u kp.
Montaža	Detalj	Ram okretnog postolja	T-01-NN		GSP "BEOGRAD"		
Veza sa		GUMENI PRSTEN	Snimio-konst.	23.09.2010	Dalibor Radovanac maš.ing		
R 1:1			Crtao	23.09.2010	Dalibor Radovanac maš.ing		
			Pregledao	23.09.2010	G.Klisić dipl.maš.ing		
			Overava	23.09.2010	G.Klisić dipl.maš.ing		

ako nije označen et tina kašnjenja za one koje imaju veće stepene preciznosti (VCG M. A1 410)
 stepen preciznosti prikazan u sledećem tabeli

± 0,05	± 0,1	± 0,2	± 0,3	± 0,5	± 1,2	± 2	± 3
1 do 6	6 do 30	30 do 120	120 do 315	315 do 1000	1000 do 2000	2000 do 4000	4000 do 6000



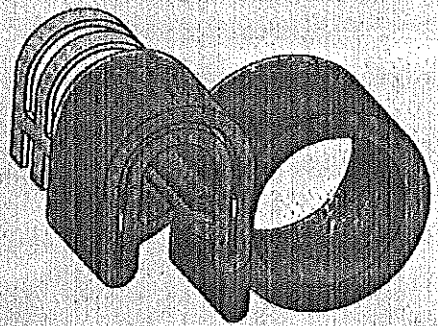
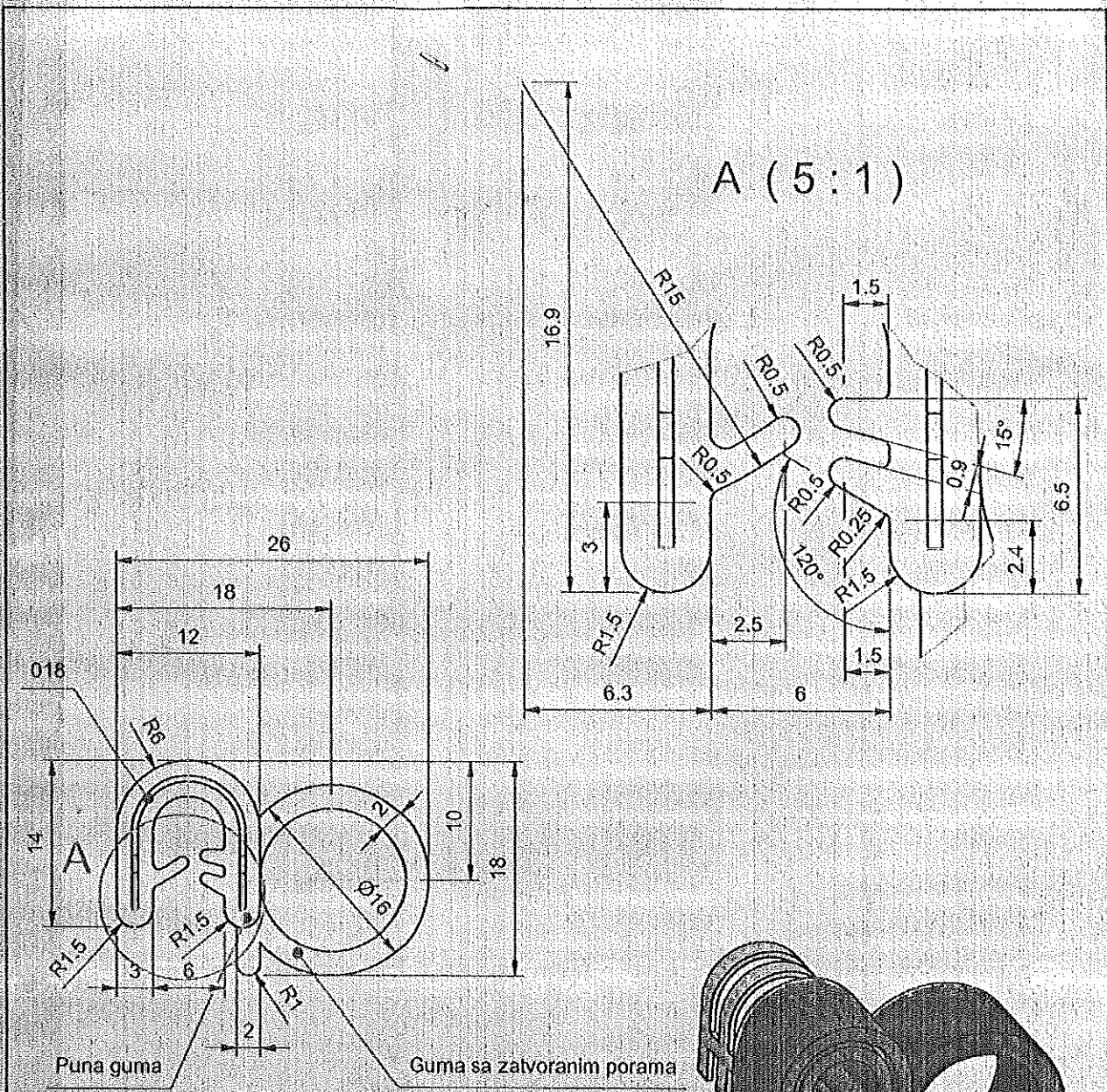
17072014
 302301001

KALUP T-16/6

- GUMA OTPORNA NA GORIVO, MAZIVO I ATMOSFERNE UTICAJE NA 60°C M.G. 50-304-060
 - TVRDOĆA GUME 60 SCHOR A 19.2.2014

35 021	NAZIV DETALJA-SKLOPA	STANJARD	MATERIJAL	DIMENZIJE	KOL.	TEŽINA U KR.
	ŠINSKE KOČNICE	T-16-NN	GUMA	KALUP	8	
	GUMENI					
	PODMETAČ					
		ŠMIRNO-KONSTR.	313.78	D. RADIĆ		
		ЦРТАО		D. ĐURIĆ		
		ПРЕГЛЕДАО		ING. M. MANDIĆ		
		ОБРАЗЛОЖЕНО				

R 1:1



Handwritten signature and date: 17.07.2014.

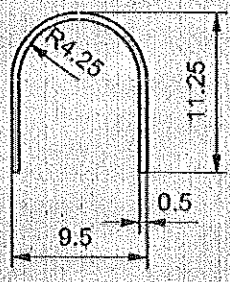
MATERIJAL:

- Armirana guma na bazi EDPM Solid+Sponge Rubber
- Uslovi kvaliteta i isporuke prema SRPS G.C4.127

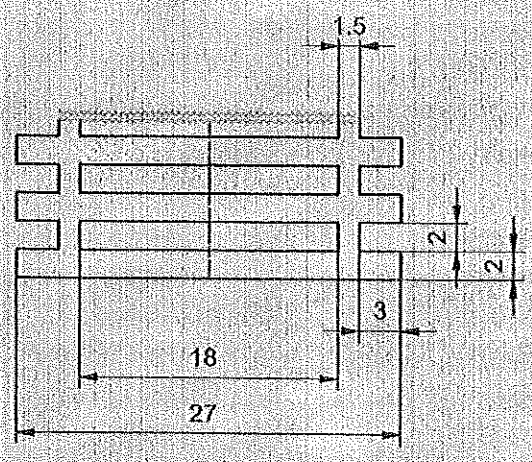
GSP 2 051 76101

08	018	Armatura		Č 0146	0.5x26.3	1	
Mont	Detalj	Naziv dela	Standard	Materijal	Dimenzije	Kom.	Tež.u kp
08	000/7	NAZIV DETALJA - SKLOPA	Standard	Materijal	Dimenzije	Kom.	Tež.u kp
Montaža	Detalj	Vrata	ATB-02-KA		GSP "BEOGRAD"		
Veza sa		Gumeni profil stuba prednjih vrata BKM-32100S	Snimio-konst.	09.02.2012	Dalibor Radovanac maš.ing		
R 2:1			Crtao	09.02.2012	Dalibor Radovanac maš.ing		
			Pregledao	09.02.2012	G.Kliscić dipl.maš.ing		
			Overava	09.02.2012	G.Kliscić dipl.maš.ing		
						<i>Handwritten signature</i>	

No. Datum Dopis br. Prvobitno Izmena Izmenio Potpis Odobrio Potpis



Razvijeni oblik

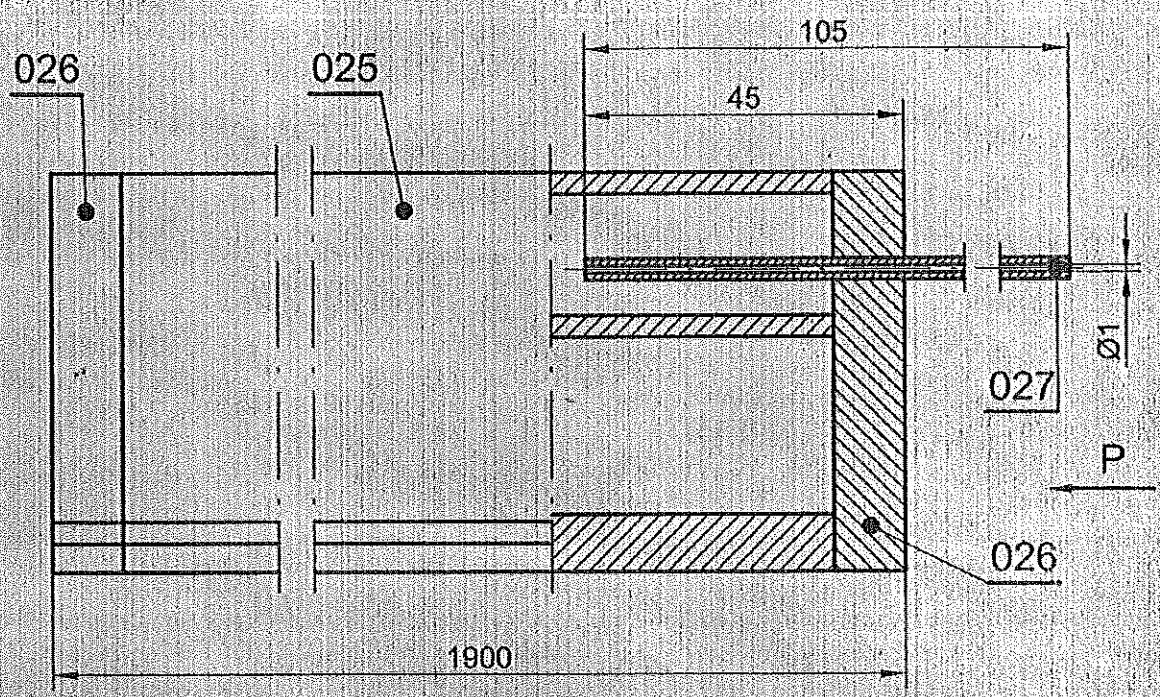


Handwritten signature and date: 17.07.2014

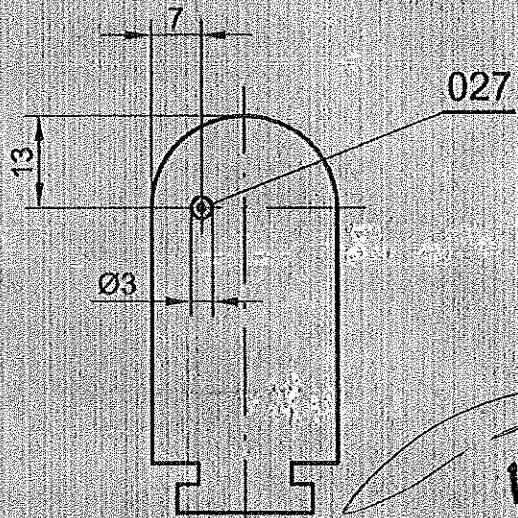
08	018	NAZIV DETALJA - SKLOPA	Standard	Č 0146	0.5x26.3		
Montaža	Delalj	Vrata		Materijal	Dimenzije	Kom.	Tež. u kp.
Veza sa	000/7		ATB-02-KA		GSP "BEOGRAD"		
R	2:1	Armatura	Snimio-konst.	09.02.2012	Dalibor Radovanac maš.ing		
			Crtao	09.02.2012	Dalibor Radovanac maš.ing		
			Pregledao	09.02.2012	G.Klisić dipl.maš.ing		
			Overava	09.02.2012	G.Klisić dipl.maš.ing		

4000 do	2000 do	1000 do	315 do	100 do	30 do	6 do	1 do
±3	±2	±1.2	±0.5	±0.3	±0.2	±0.15	±0.05

Ako nije označen stepen tačnosti, za sve slobočne mere ostvarene obradom skidanjem strugotine, primenjujući izuzetan stepen tačnosti (JUS, M, A1, 410)



Pogled P



[Signature]
1707201

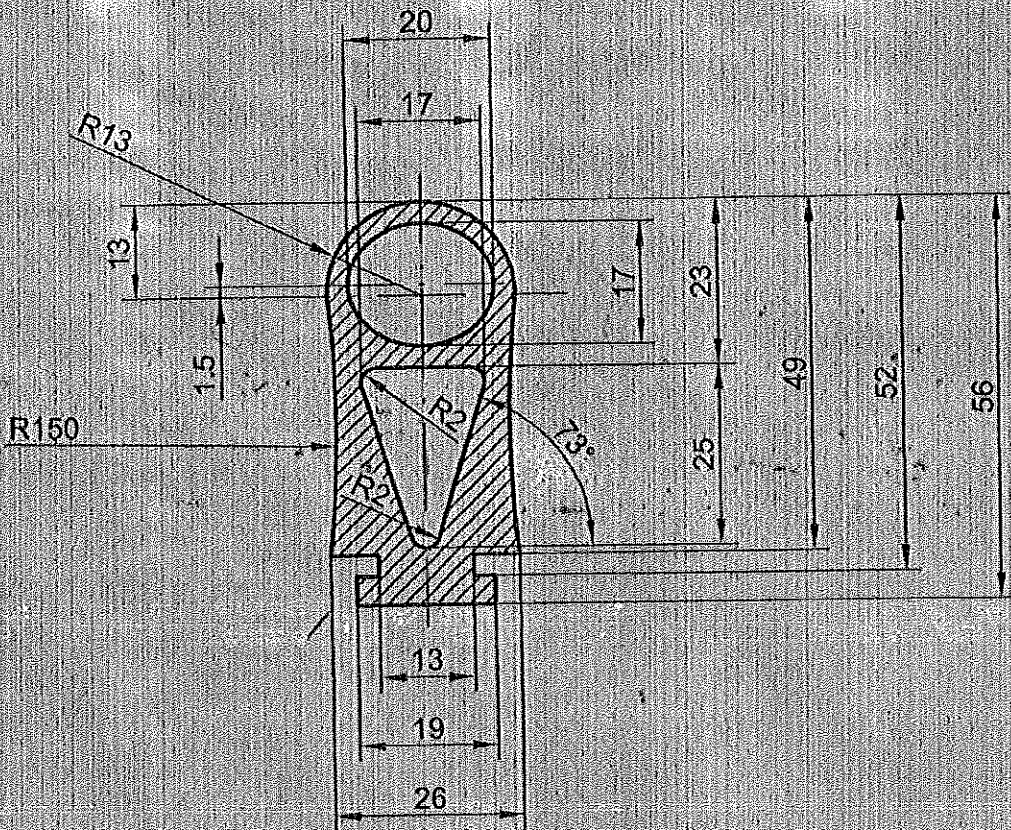
Crtež je urađen prema uzorku.

GUMA NA BAZI HBR
[Signature]
19.8.2014

Šifra GSP
310324201

08	027	Bakarna cev		Bakar	Ø3x105	1	
08	026	Cep gumenog profila vrata B4		Guma	26x56x10	2	
08	025	Gumeni profil vrata prikolice		Guma	26x56x1880	1	
08	000/6	NAZIV DETALJA-SKLOPA	Standard	Materijal	Dimenzija	Kom.	Težina u kp
Montaž	Detalj	Vrata	T-17-KA		GSP "BEOGRAD"		
Veza sa	Gumeni profil vrata prikolice B4-"DUWAG" - sklop		Snimio-konst.	Julij 2008	Inž. M. Dakić	<i>[Signature]</i>	
R 1:1			Crtao		Dipl. inž. G. Klisić	<i>[Signature]</i>	
			Pregledao				
			Overava				

Presek A - A



Crtelj je urađan prema uzorku.

Karakteristike vulkanizirane gume u stanju isporuke:

(Prema JUS G.C4.127 iz 1968 god.)

1. Tvrdoca: 45 ± 5 °Sh A.
2. Zatezna čvrstoća najmanje: 50 kp/cm²
3. Izduženje, najmanje: 400 %.
4. Trajna deformacija, najviše: 35 %.

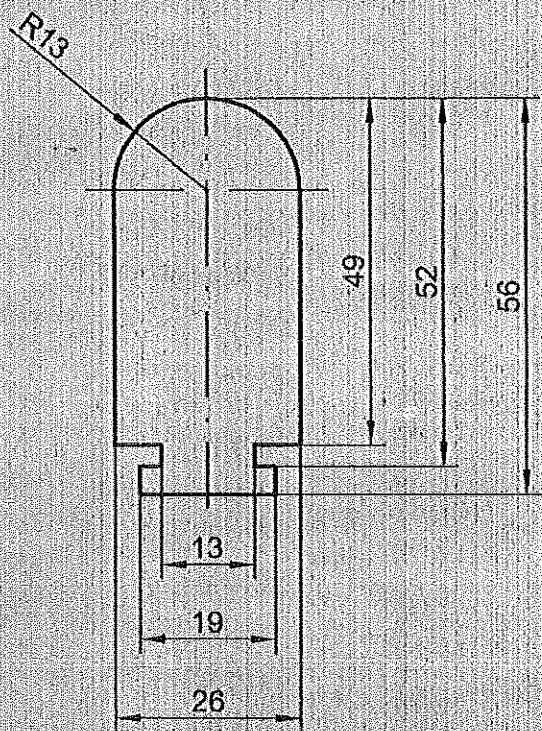
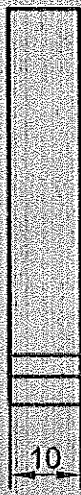
GUMA NA BAZI MBR

17077011

08	025	NAZIV DETALJA-SKLOPA	Standard	Guma	26x56x1880	1	Težina u kp
025	000/6	Vrata	T-17-KA	Materijal	Dimenzije	Kom.	
R 1:1		Gumeni profil vrata prikolice B4-"DUWAG"	Snimio-konst. Crtao	Julij 2008	Inž. M. Đakić		
			Pregledao		Dipl. inž. G. Klisić		
			Overava				

1 do 5	± 0.05	6 do 30	± 0.15	30 do 120	± 0.2	120 do 315	± 0.3	315 do 1000	± 0.5	1000 do 2000	± 1.2	2000 do 4000	± 2	4000 do 6000	± 3
--------	--------	---------	--------	-----------	-------	------------	-------	-------------	-------	--------------	-------	--------------	-----	--------------	-----

Ako nije označen sa part. tačnos. za sve slobodne mere osvathene obradom skidanjem srugotine primenjivati izuzetan stepen tačnos. (JUS M.A.1 4.10)



Crtež je urađen prema uzorku.

Karakteristike vulkanizirane gume u stanju isporuke:

(Prema JUS G.C4.127 iz 1968 god.)

1. Tvrdoca: 45 ± 5 °Sh A.
2. Zatezna čvrstoća najmanje: 50 kp/cm^2 .
3. Izduženje, najmanje: 400 %.
4. Trajna deformacija, najviše: 35 %.

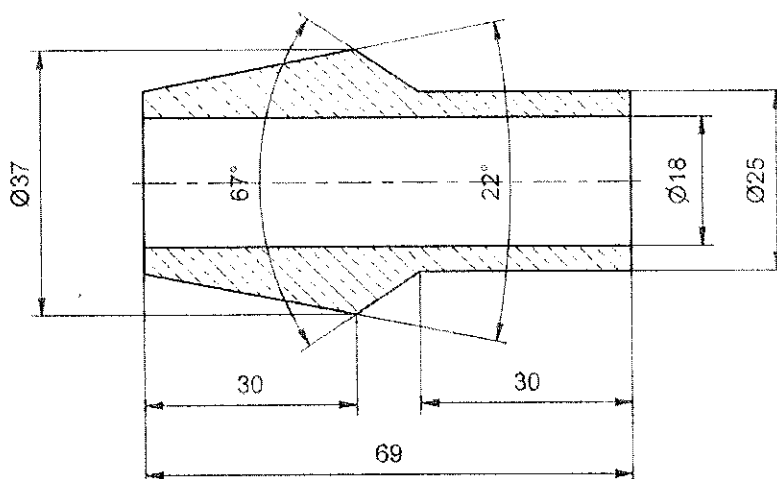
17072014

[Handwritten signature]

03	026	NAZIV DETALJA-SKLOPA	Standard	Guma	26x56x10	1	Težina u kp
Montaž	Detalj	Vrata	T-17-KA	Materijal	Dimenzije	Kom.	
Voza sa	000/6	Čep gumenog profila vrata prikolice B4 - "DUWAG"	Snimio-konst.	Jul 2008	Inž. M. Đakić	<i>[Signature]</i>	
R	1:1		Crtao		Dipl. inž. G. Klisić	<i>[Signature]</i>	
			Pregledao				
			Overava				

No.	Datum	Dopis br.	Prvobitno	Izmena	Izmenio	Potpis	Odobrio	Potpis
-----	-------	-----------	-----------	--------	---------	--------	---------	--------

Dokumentacija je urađena prema uzorku.



MATERIJAL:

- Guma na bazi NBR boja crna tvrdoća 60 ± 5 Sh A
- Guma u sebi ne sme da sadrži aditive koji provode struju

NAPOMENA:

- Ispitivanje izolacije izvršiti naizmeničnim naponom $U_i = 1.73 \times U_n = 1200$ V u trajanju 1 minut prema SRPS N.B0.030 ; IEC 71-1-1976.
- Ispitivanje vršiti na pet jednakih uzoraka.

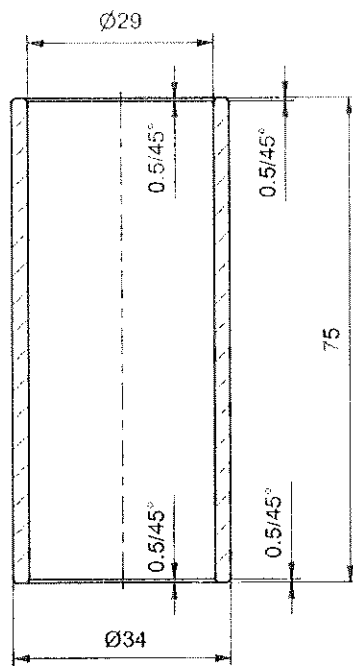
17072016
[Signature]

GSP 3 050 22001
 MG. 50.301.330

01	088	NAZIV DETALJA - SKLOPA	Standard	NBR Materijal	odlivak Dimenzije	Kom.	Masa (kg)
Montaž	Detalj	Vučni motor	T-01-VN		GSP "BEOGRAD"		
Veza sa		Uvodnik gumeni vučnog motora KT4	Snimio-konst.	31.01.2013	Dalibor Radovanac maš.ing		
R 1:1			Crtao	31.01.2013	Dalibor Radovanac maš.ing		
			Pregledao	31.01.2013	A Matović dipl.maš.ing		
			Overava	31.01.2013	A Matović dipl.maš.ing		

No.	Datum	Dopis br.	Prvobitno	Izmena	Izmenio	Potpis	Odobrio	Potpis
-----	-------	-----------	-----------	--------	---------	--------	---------	--------

N8



NAPOMENA:
- Kadmijumizirati

17.07.2014.

[Handwritten signature]

GSP 2 211 20301

01	020	SRPS C.B5.230	Č 1212	cev 35x4x80			
Montaž	Detalj	Standard	Materijal	Dimenzije	Kom.	Tež.u kp	
Veza sa		ATB-02-VN		GSP "BEOGRAD"			
R	1:1	Čaura čeličn gume nosača vučnog motora BKM-32100S					
		Snimio-konst.					
		Crtao	05.04.2012	Dalibor Radovanac maš.ing			
		Pregledao	05.04.2012	A.Matović dipl.maš.ing			
		Overava	05.04.2012	A.Matović dipl.maš.ing			

[Handwritten signature]